



Name des Unternehmens:

Angelegt von:

Telefon:

Datum:

18.01.2024

Projekt:

Referenznummer:

Kunde:

Kundennummer:

Kontakt:

Anz.	Beschreibung
1	<p>Überströmventile Produktnr.: auf Anfr. Pressure relief valves protect the pump in case of too high counterpressure. They are installed in the discharge line near the pump, using the 2 in-line connections. The side connection leads the relief liquid back into the tank.</p> <p>Technische Daten: Pump connection: Rp1/4</p> <p>Werkstoffe: Gehäuse: Edelstahl Dichtung: Keine Dichtungen vorhanden Verbindungsstück: Edelstahl</p> <p>Installation: Rohrverbindung: Rp 1/4" Druckentlastung: 16 bar</p> <p>Sonstiges: Herkunftsland: DE Zolltarif Nr.: 84814090</p>

Name des Unternehmens:

Angelegt von:

Telefon:

Datum:

18.01.2024

Projekt:

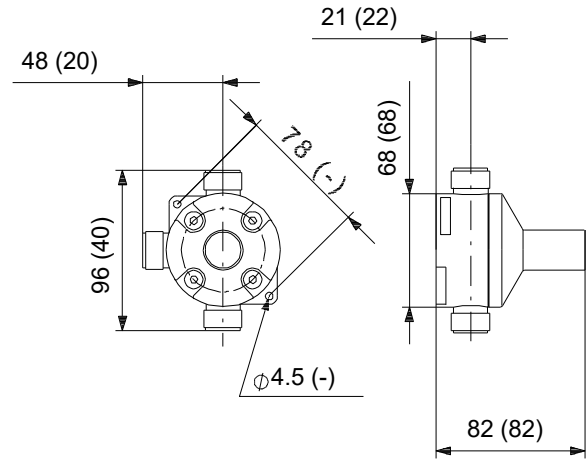
Referenznummer:

Kunde:

Kundennummer:

Kontakt:

Beschreibung	Daten
Allgemeine Informationen:	
Produktbezeichnung:	Überströmventile
Produktnummer:	auf Anfr.
EAN-Nummer:	auf Anfr.
Technische Daten:	
Pump connection:	Rp1/4
Werkstoffe:	
Gehäuse:	Edelstahl
Dichtung:	Keine Dichtungen vorhanden *
Verbindungsstück:	Edelstahl
Installation:	
Rohrverbindung:	Rp 1/4"
Druckentlastung:	16 bar
Sonstiges:	
geeignet für:	Dosierpumpen bis 60 l/h
Herkunftsland:	DE
Zolltarif Nr.:	84814090



auf Anfr. Überströmventile

