



Name des Unternehmens:

Angelegt von:

Telefon:

Datum:

20.01.2024

Projekt:

Referenznummer:

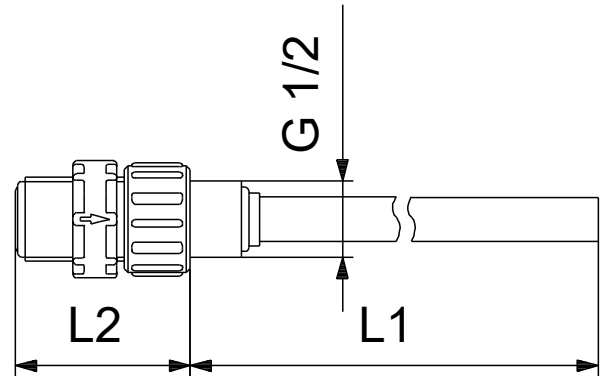
Kunde:

Kundennummer:

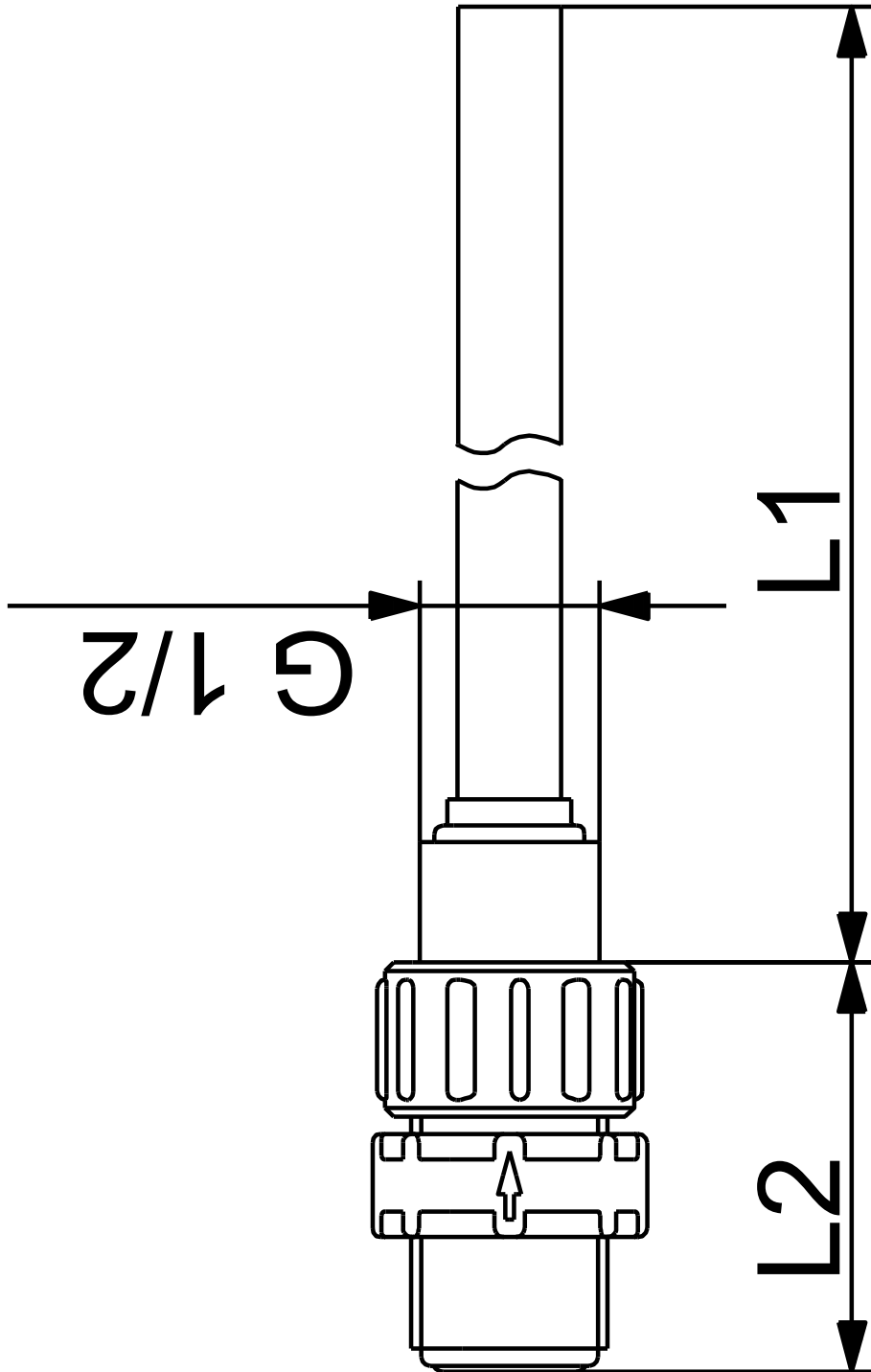
Kontakt:

Anz.	Beschreibung
1	<p>Impfarmatur Produktnr.: auf Anfr.</p> <p>Standard Impfarmaturen verbinden die Dosierleitung mit der Prozessleitung. Sie stellen einen Mindest-Gegendruck von 0,7 bar sicher und verhindern ein Zurückfließen der Dosierflüssigkeit.</p> <p>In der Regel beinhaltet eine Standard Impfarmatur:</p> <ul style="list-style-type: none">• Impfrohr (PP, PVC und PVDF Impfrohre können gekürzt werden).• Federbelastetes Rückschlagventil mit Feder aus 2.4610 (Legierung C-4)• Schlauch- und Rohranschlussatz (PVC, PP, PVDF). <p>Technische Daten:</p> <p>Pump connection: G5/8 Version: Standardausführung</p> <p>Werkstoffe:</p> <p>Gehäuse: PVC Ventilkugel: Keramik Dichtung: FKM</p> <p>Installation:</p> <p>Max. Betriebsdruck: 16 bar Rohrverbindung: no connectors included Anschluss Ausgang: G1/2"</p> <p>Sonstiges:</p> <p>Anwendungsart: Allgemeine Verwendung, große Eintauchtiefe Herkunftsland: DE Zolltarif Nr.: 84818099</p>

Beschreibung	Daten
Allgemeine Informationen:	
Produktbezeichnung:	Impfarmatur
Produktnummer:	auf Anfr.
EAN-Nummer:	auf Anfr.
Technische Daten:	
max. Leistung:	60 l/h
Pump connection:	G5/8
Version:	Standardausführung
Werkstoffe:	
Gehäuse:	PVC
Ventilkugel:	Keramik
Dichtung:	FKM
Installation:	
Max. Betriebsdruck:	16 bar
Öffnungsdruck:	0.8 bar
Rohrverbindung:	no connectors included
Anschluss Ausgang:	G1/2"
Sonstiges:	
Anwendungsart:	Allgemeine Verwendung, große Eintauchtiefe
Herkunftsland:	DE
Zolltarif Nr.:	84818099



auf Anfr. Impfarmatur



Projekt:
Referenznummer:

Kunde:
Kundennummer:
Kontakt:

Bestelldaten:

Position	Ihre Pos.	Produktbezeichnung	Anzahl	Produktnummer	Gesamt
		Impfarmatur	1	auf Anfr.	Preis auf Anfrage