



Name des Unternehmens:

Angelegt von:

Telefon:

Datum:

20.01.2024

Projekt:

Referenznummer:

Kunde:

Kundennummer:

Kontakt:

Anz.	Beschreibung
1	<p>Impfarmatur Produktnr.: auf Anfr.</p> <p>Standard Impfarmaturen verbinden die Dosierleitung mit der Prozessleitung. Sie stellen einen Mindest-Gegendruck von 0,7 bar sicher und verhindern ein Zurückfließen der Dosierflüssigkeit.</p> <p>In der Regel beinhaltet eine Standard Impfarmatur:</p> <ul style="list-style-type: none">• Impfrohr (PP, PVC und PVDF Impfrohre können gekürzt werden).• Federbelastetes Rückschlagventil mit Feder aus 2.4610 (Legierung C-4)• Schlauch- und Rohranschlussatz (PVC, PP, PVDF). <p>Technische Daten:</p> <p>Pump connection: G5/8 Version: Standardausführung</p> <p>Werkstoffe:</p> <p>Gehäuse: PVC Ventilkugel: Keramik Dichtung: EPDM</p> <p>Installation:</p> <p>Max. Betriebsdruck: 16 bar Rohrverbindung: 4/6, 6/9, 6/12, 9/12 Anschluss Ausgang: G1/2"</p> <p>Sonstiges:</p> <p>Anwendungsart: Allgemeine Verwendung, große Eintauchtiefe Herkunftsland: DE Zolltarif Nr.: 84818099</p>

Name des Unternehmens:

Angelegt von:

Telefon:

Datum:

20.01.2024

Projekt:

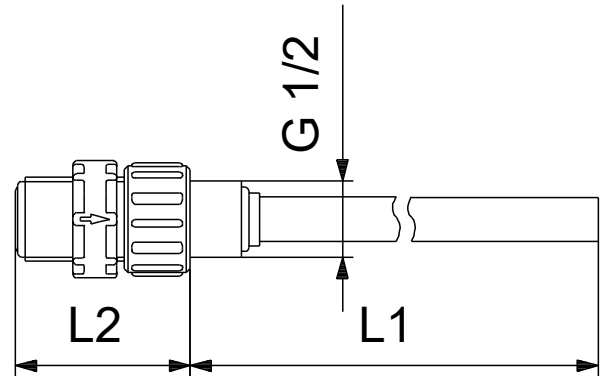
Referenznummer:

Kunde:

Kundennummer:

Kontakt:

Beschreibung	Daten
Allgemeine Informationen:	
Produktbezeichnung:	Impfarmatur
Produktnummer:	auf Anfr.
EAN-Nummer:	auf Anfr.
Technische Daten:	
max. Leistung:	60 l/h
Pump connection:	G5/8
Version:	Standardausführung
Werkstoffe:	
Gehäuse:	PVC
Ventilkugel:	Keramik
Dichtung:	EPDM
Installation:	
Max. Betriebsdruck:	16 bar
Öffnungsdruck:	0.8 bar
Rohrverbindung:	4/6, 6/9, 6/12, 9/12
Anschluss Ausgang:	G1/2"
Sonstiges:	
Anwendungsart:	Allgemeine Verwendung, große Eintauchtiefe
Herkunftsland:	DE
Zolltarif Nr.:	84818099



auf Anfr. Impfarmatur

