



Name des Unternehmens:

Angelegt von:

Telefon:

Datum:

20.01.2024

Projekt:

Referenznummer:

Kunde:

Kundennummer:

Kontakt:

Anz.	Beschreibung
1	<p>Impfarmatur Produktnr.: auf Anfr. Injection units connect the dosing line with the process line. They ensure a minimum counterpressure of 0.7 bar, and avoid backflow of the dosing liquid. The spring-loaded non-return valve comes with Tantal spring. These injection units are used where regular cleaning of the injection pipe is required. The construction allows the withdrawal of the injection unit from the process line and the cleaning of it, without stopping the water flow. The injection point can be closed with the integrated ball valve. The immersion depth of the injection pipe can be adjusted.</p> <p>Technische Daten: Pump connection: G5/8 Version: zur Reinigung entnehmbar</p> <p>Werkstoffe: Gehäuse: PVC Ventilkugel: Keramik Dichtung: EPDM</p> <p>Installation: Max. Betriebsdruck: 10 bar Rohrverbindung: 4/6, 6/9, 6/12, 9/12 Anschluss Ausgang: G1/2"</p> <p>Sonstiges: Anwendungsart: Einspritzung von Natriumhydroxid Herkunftsland: DE Zolltarif Nr.: 84818099</p>

Name des Unternehmens:

Angelegt von:

Telefon:

Datum:

20.01.2024

Projekt:

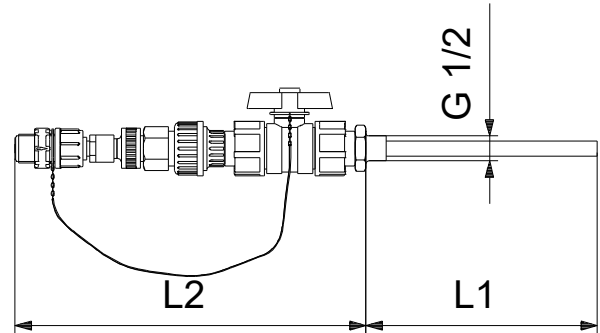
Referenznummer:

Kunde:

Kundennummer:

Kontakt:

Beschreibung	Daten
Allgemeine Informationen:	
Produktbezeichnung:	Impfarmatur
Produktnummer:	auf Anfr.
EAN-Nummer:	auf Anfr.
Technische Daten:	
max. Leistung:	60 l/h
Pump connection:	G5/8
Version:	zur Reinigung entnehmbar
Werkstoffe:	
Gehäuse:	PVC
Ventilkugel:	Keramik
Dichtung:	EPDM
Installation:	
Max. Betriebsdruck:	10 bar
Öffnungsdruck:	0.8 bar
Rohrverbindung:	4/6, 6/9, 6/12, 9/12
Anschluss Ausgang:	G1/2"
Sonstiges:	
Anwendungsart:	Einspritzung von Natriumhydroxid
Herkunftsland:	DE
Zolltarif Nr.:	84818099



auf Anfr. Impfarmatur

