

Vorgabedaten

PROJEKT:	UNIT TAG:	MENGE:
ANSPRECHPARTNER: _____	SERVICELEISTUNG:	DATUM: _____
INGENIEUR/TECHNIKER:	VORGEGEBEN VON:	DATUM:
AUFTRAGNEHMER:	BESTELLNUMMER:	DATUM:

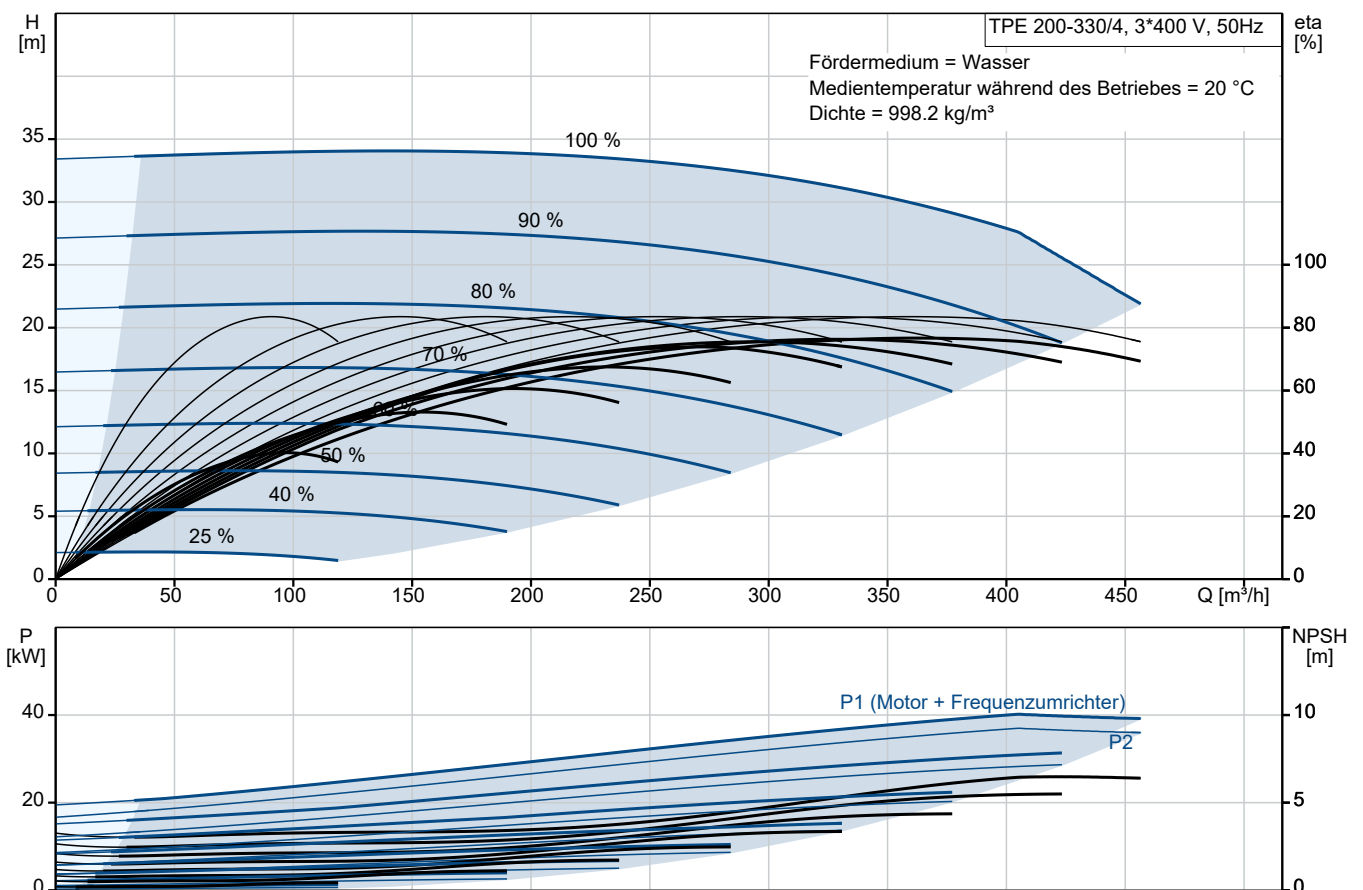


TPE 200-330/4 NC-A-F-A-BQQE-SW3

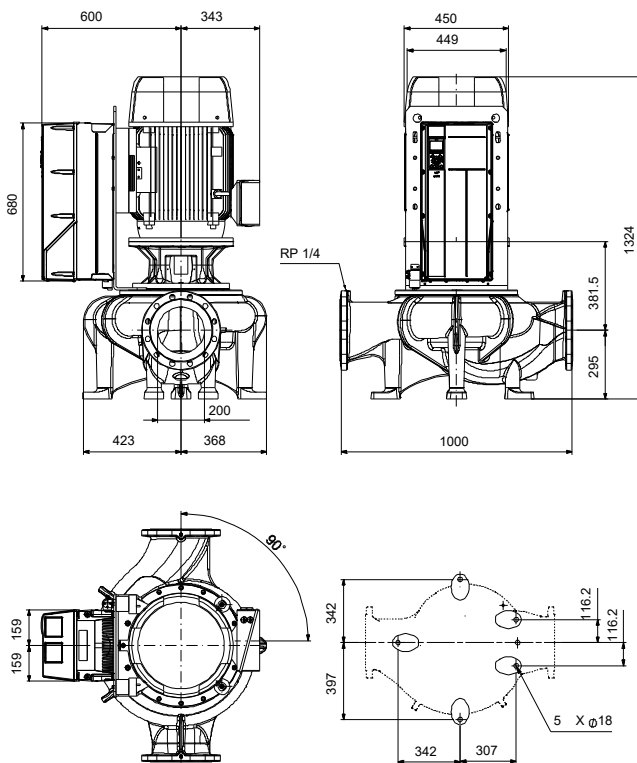
Einstufige Inlinepumpen mit drehzahlregelmtem MGE-Motor

Hinweis! Abbildung kann vom Produkt abweichen.

Servicebedingungen	Pumpendaten	Motordaten
	Max. Druck bei vorgegebener Temperatur: 16 bar / 120 °C	Bemessungsspannung: 380-420D/660-725Y V
	Medientemperaturbereich: -25 .. 120 °C	Netzfrequenz: 50 Hz
	Maximale Umgebungstemperatur: 50 °C	Schutzart: IP55
	Code GLRD: BQQE	Wärmeklasse: F
	Produktnummer: auf Anfr.	Motorschutz: PTC
		Bauart des Motors: SIEMENS
		Eta 1/1: 93.9-93.9 %



Vorgabedaten



Werkstoffe:

Pumpengehäuse:	Grauguss
Pumpengehäuse:	ASTM class 35
Laufwerkstoff:	Grauguss
Laufwerkstoff gemäß ASTM:	ASTM class 30
Laufwerkstoff:	EN-GJL-200
Code Material:	A

Ausschreibungstext



Hinweis! Abbildung kann vom Produkt abweichen.

Produktnr.: auf Anfr.

Wellenabdichtung:

- Gummi-Faltenbalgdichtung, Dichtflächen aus Siliziumkarbid/Siliziumkarbid, Nebendichtungen aus EPDM

Anschlüsse:

- Rohrleitung: PN 16
gemäß EN 1092-2 und ISO 7005-2.

Technische Daten:

- Nennvolumenstrom: 354 m³/h
- Nennförderhöhe: 28.6 m
- Maximale Förderhöhe: 330 dm
 - Tatsächlicher Förderstrom der
 - Tatsächliche Förderhöhe der
- Kennlinientoleranz: ISO9906
- Medientemperaturbereich: -25 .. 120 °C

Werkstoffe:

- Pumpengehäuse: Grauguss
EN-GJL-250
ASTM class 35
- Laufrad: Grauguss
EN-GJL-200
ASTM class 30

Installation:

- Max. Umgebungstemperatur: 50 °C
- Max. Betriebsdruck: 16 bar
- Anschluss: DIN
- Nenndruck (bar): PN 16

Elektrische Daten:

- IE-Wirkungsgradklasse: IE3
- Netzfrequenz: 50 Hz
- Nennspannung: 380-420D/660-725Y V
- Nennstrom: 66/38.5 A
 - Anlaufstrom 640-640 %
- Leistungsfaktor Cos phi: 0.86



Name des Unternehmens:

Angelegt von:

Telefon:

Datum:

14.12.2023

- Wirkungsgrad: IE3 93,9%
- Schutzart (IEC 34-5): IP55
- Isolationsklasse (IEC 85): F
- Isolierte Motorlager: ja/nein
ErP-Status: EuP extern/integriert
- Mindesteffizienzindex: MEI \geq
MEI \geq
Fabrikat der Planung: Grundfos
Typ der Planung: TPE 200-330/4

Anz. Beschreibung

1 TPE 200-330/4 NC-A-F-A-BQQE-SW3

**Hinweis! Abbildung kann vom Produkt abweichen.**

Produktnr.: auf Anfr.

Einstufige Spiralpumpe mit gegenüberliegenden Saug- und Druckstutzen in Inlinebauweise. Der Saug- und Druckstutzen haben den gleichen Durchmesser. Die Pumpen sind nach dem Top-Pull-Out-Prinzip konstruiert, d. h. der Pumpenkopf (Motor, Kopfstück und Laufrad) kann zur Instandhaltung oder Wartung einfach abgenommen werden, während das Pumpengehäuse in der Verrohrung verbleibt.

Die Pumpe ist mit einer nicht entlasteten Gummi-Faltenbalgdichtung ausgerüstet. Die Gleitringdichtung entspricht EN 12756. Rohrleitungsanschluss über DIN-Flansche PN 16 gemäß EN 1092-2 und ISO 7005-2.

Die Pumpe ist mit einem lüftergekühlten Asynchronmotor ausgerüstet.

Der Motor ist mit einem integrierten Frequenzumrichter und einem PI-Regler ausgestattet. Dies ermöglicht eine kontinuierliche Anpassung der Motordrehzahl und damit der Pumpenleistung an den aktuellen Bedarf.

Die Pumpe ist für Anwendungen geeignet, bei denen der Druck, die Temperatur, der Volumenstrom oder ein anderer Parameter geregelt werden soll. Der Regelparameter wird an einer bestimmten Stelle in der Anlage von einem Sensor aufgenommen und als Signal weitergeleitet.

Der minimale Effizienzindex (MEI) des Produkts ist größer oder gleich 0,70. Dies wird gemäß der Verordnung (EU) der Kommission als Richtwert für die beste erhältliche Wasserpumpe angesehen (1. Januar 2013).

Über ein Bedienfeld können der Sollwert und die Betriebsart "MIN", "MAX" oder "Stopp" eingestellt werden. Das Bedienfeld verfügt über Meldeleuchten für die Anzeige "Betrieb" und "Störung".

Die Kommunikation mit der Pumpe ist über die als Zubehör lieferbare Kommunikationslösung Grundfos GO Remote möglich. Mit Hilfe der Kommunikationslösung können weitere Einstellungen vorgenommen und zahlreiche Betriebsparameter, wie z. B. "Aktueller Wert", "Drehzahl", "Leistungsaufnahme" und "Gesamtstromverbrauch", ausgelesen werden.

Über ein Bedienfeld am Motor-Klemmenkasten kann der Sollwert eingestellt werden.

Darüber hinaus kann die Pumpe damit auch auf die Betriebsarten „MIN“, „MAX“ oder „Stopp“ eingestellt werden. Das Bedienfeld verfügt über Meldeleuchten für „Betrieb“ und „Störung“.

Über das Bedienfeld können weitere Einstellungen vorgenommen und zahlreiche Betriebsparameter ausgelesen werden, wie z.

B.

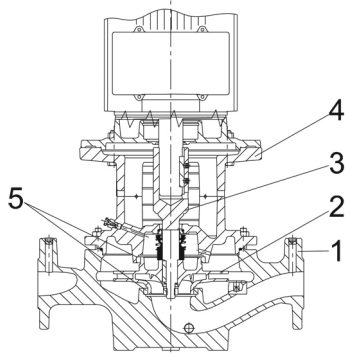
„Aktueller Wert“, „Drehzahl“, „Leistungsaufnahme“ und „Gesamter Stromverbrauch“.

Die Graugussbauteile verfügen über eine mit Hilfe einer kathodischen Elektrotauchlackierung aufgetragene Epoxid-Beschichtung. Die Elektrotauchlackierung ist ein Lackierverfahren, bei dem ein um das Produkt ausgebildetes elektrisches Feld das Aufbringen einer dünnen und gleichmäßigen Farbschicht auf der Oberfläche ermöglicht.

Pumpe

Anz. Beschreibung

1



- 1: Pumpengehäuse
2: Laufrad
3: Flanschelle
4: Kopfstück/Motorlaterne
5: Spaltringe

Das Pumpengehäuse ist mit einem austauschbaren Spaltring aus Messing ausgerüstet, der dafür sorgt, dass möglichst wenig Flüssigkeit von der Druckseite zur Zulaufseite des Laufrads strömt.

Das Laufrad ist mit Hilfe einer Mutter auf der Welle befestigt.

Die Pumpe ist mit einer nicht entlasteten Gummi-Faltenbalgdichtung ausgerüstet. Die Drehmomentübertragung erfolgt über die Feder und die Faltenbälge. Durch die Faltenbälge wird verhindert, dass die Welle verschleißt und die axiale Beweglichkeit durch Ablagerungen auf der Welle beeinträchtigt wird.

Dichtflächen:

- Werkstoff des rotierenden Dichtungsring: Siliziumkarbid (SiC)
- Werkstoff des Gegenrings: Siliziumkarbid (SiC)

Diese Werkstoffpaarung wird verwendet, wenn eine höhere Korrosionsbeständigkeit gefordert ist. Aufgrund des hohen Härtegrades weist diese Werkstoffpaarung auch eine hohe Beständigkeit gegenüber abrasiven Partikeln auf.

Werkstoff der Nebendichtung: EPDM (Ethylen-Propylen-Dien-Kautschuk)

EPDM besitzt eine sehr hohe Beständigkeit gegenüber heißem Wasser. EPDM eignet sich nicht für Mineralöle.

Die Schmierung und Kühlung der Gleitringdichtung erfolgen durch eine Umwälzung der Flüssigkeit über den Entlüftungskanal.

Die Flansche haben Gewindebohrungen für die Montage von Manometern.

Die Motorlaterne verbindet das Pumpengehäuse mit dem Motor und ist mit einer manuellen Entlüftungsschraube ausgerüstet, über die das Pumpengehäuse und die Dichtungskammer entlüftet werden können. Zur Abdichtung der Motorlaterne gegenüber dem Pumpengehäuse wird ein O-Ring verwendet.

In der Mitte der Motorlaterne ist der Kupplungsschutz angeordnet, der als Berührungsschutz für die Kupplung und die Welle dient. Die Pumpenwelle wird mit einer Passfeder und Gewindestiften direkt mit der Motorwelle verbunden.

Motor

Vollständig gekapselter, lüftergekühlter Motor mit Hauptabmessungen nach geltender IEC- und DIN-Norm. Elektrischer Toleranzbereich nach EN 60034.

Der Motor hat einen Flansch mit Durchgangsbohrungen (FF) für die Montage auf der Pumpe.

Die Motorbauform entspricht der IEC 60034-7: IM B 5, IM V 1 (Code I) / IM 3001, IM 3011 (Code II).

Der Motor hat einen Flansch mit Durchgangsbohrungen (FF-Flansch) für die Montage auf der Pumpe.

Die Motorbauform entspricht der IEC 60034-7: IM B 35, IM 2001.

Der Motorwirkungsgrad entspricht der Energieeffizienzklasse IE3 gemäß IEC 60034-30-1.

Für den Motor ist kein externer Motorschutz erforderlich. Der Motorschutz spricht bei einem langsamen und schnellen Temperaturanstieg an (z. B. ständige Überlastung und Blockieren).

Weitere Produktinformationen

Die Graugussbauteile verfügen über eine mit Hilfe einer kathodischen Elektrotauchlackierung aufgetragene Epoxid-Beschichtung. Die Elektrotauchlackierung ist ein Lackierverfahren, bei dem ein um das Produkt ausgebildetes elektrisches Feld das Aufbringen einer dünnen und gleichmäßigen Farbschicht auf der Oberfläche ermöglicht.

Anz. Beschreibung**1 Technische Daten**

Art der Steuerung:
VFD product number: 99616824
Frequency converter: integriert
Frequenzumrichtertyp: CUE 3X380-500V IP55 RUG 37KW
Zulassung für Frequenzumrichter: CE, CULUS, C-TICK

Fördermedium:
Medientemperaturbereich: -25 .. 120 °C

Technische Daten:
Pumpendrehzahl, auf der die Pumpendaten beruhen: 1480 1/min
Nennförderstrom: 354 m³/h
Nennförderhöhe: 28.6 m
Tatsächlicher Laufraddurchmesser: 310 mm
GLRD Code: BQQE
ISO Abnahmekl.: ISO9906:2012 3B

Werkstoffe:
Pumpengehäuse: Grauguss
Pumpenmantel: EN-GJL-250
Pumpengehäuse: ASTM class 35
Laufradwerkstoff: Grauguss
Laufrad: EN-GJL-200
Laufradwerkstoff gemäß ASTM: ASTM class 30

Installation:
Umgebungstemperatur: -10 .. 50 °C
Max. Betriebsdruck: 16 bar
Max. Druck bei vorgegebener Temperatur: 16 bar / 120 °C
Anschlusstyp: DIN
Anschlussgröße: DN 200
Nenndruckstufe: PN 16
Port-to-port length: 1000 mm
Grösse Motorflansch: FF400

Elektrische Daten:
Bauart des Motors: SIEMENS
Motorbemessungsleistung P2: 37 kW
Netzfrequenz: 50 Hz
Bemessungsspannung: 3 x 380-420D/660-725Y V
Bemessungsstrom: 66/38.5 A
Anlaufstrom: 640-640 %
Leistungsfaktor Cos phi: 0.86
Nenn-Drehzahl: 1478 1/min
Wirkungsgrad: IE3 93,9%
IE-Wirkungsgradklasse: IE3
Motorwirkungsgrad bei Vollast: 93.9-93.9 %
Motorwirkungsgrad bei 3/4-Last: 94.5-94.5 %
Motorwirkungsgrad bei halber Last: 94.4-94.4 %
Motorpole: 4
Schutzart (gemäß IEC 34-5): IP55
Wärmeklasse (IEC 85): F
Motor - Produktnummer: 99454136

Sonstiges:
Mindesteffizienzindex MEI ≥: 0.70



Name des Unternehmens:

Angelegt von:

Telefon:

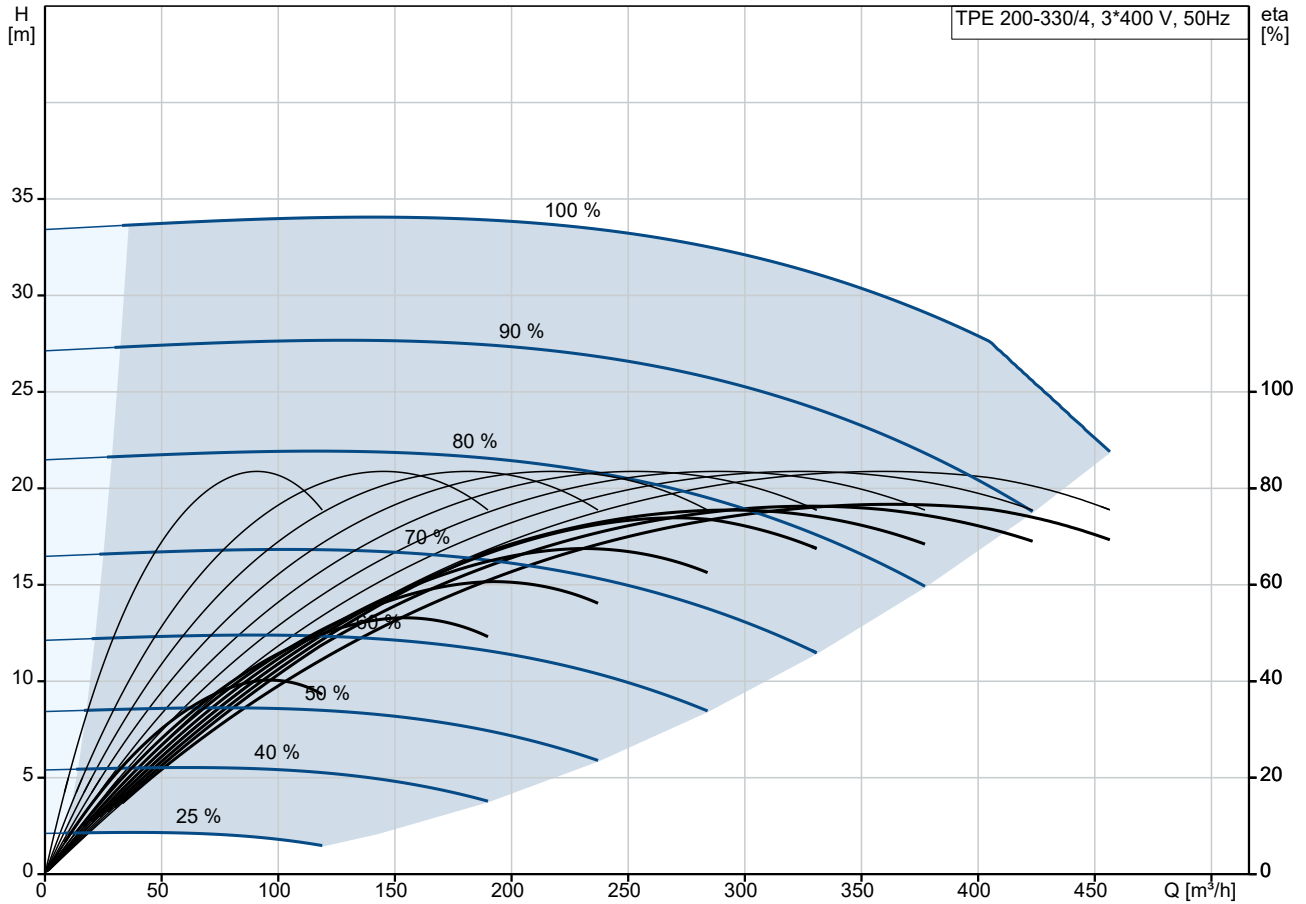
Datum:

14.12.2023

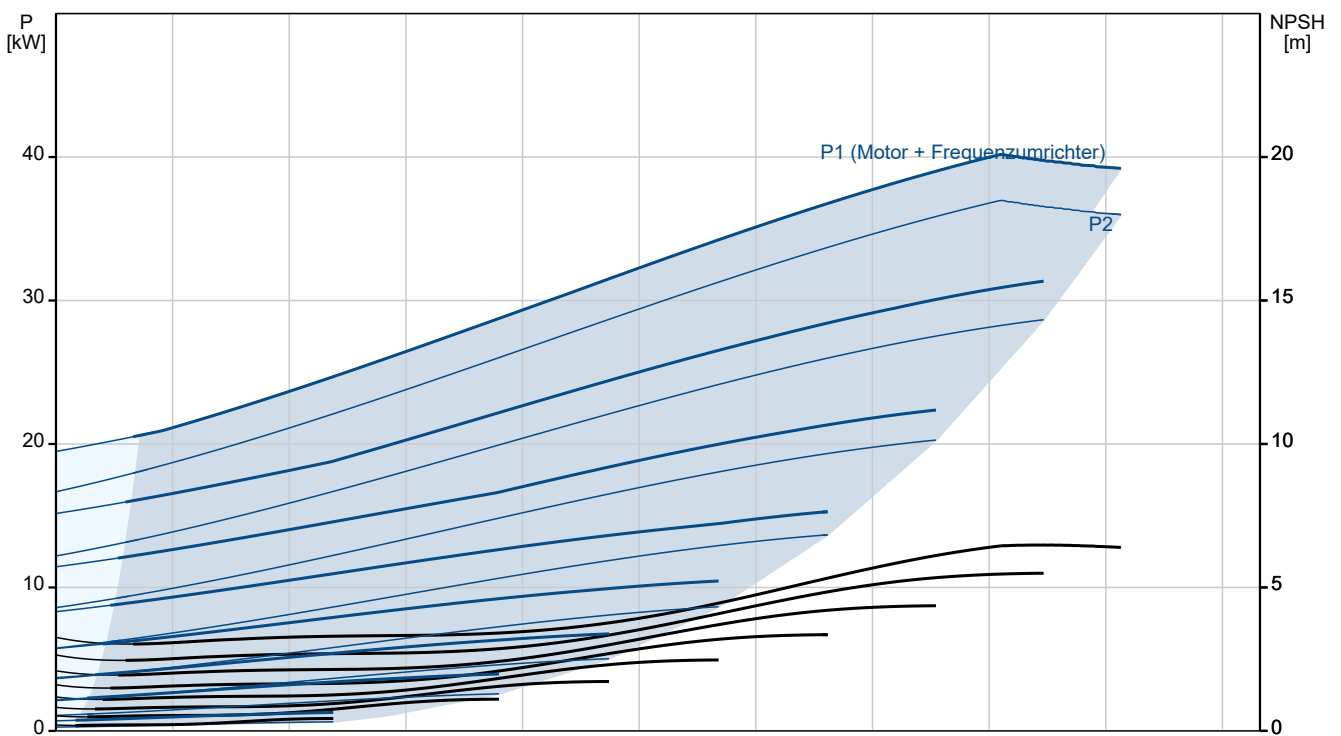
Anz.	Beschreibung
------	--------------

1	Nettogewicht: 854 kg
	Bruttogewicht: 1020 kg
	Versandvol.: 3.55 m ³
	Herkunftsland: HU
	Zolltarif Nr.: 84137051

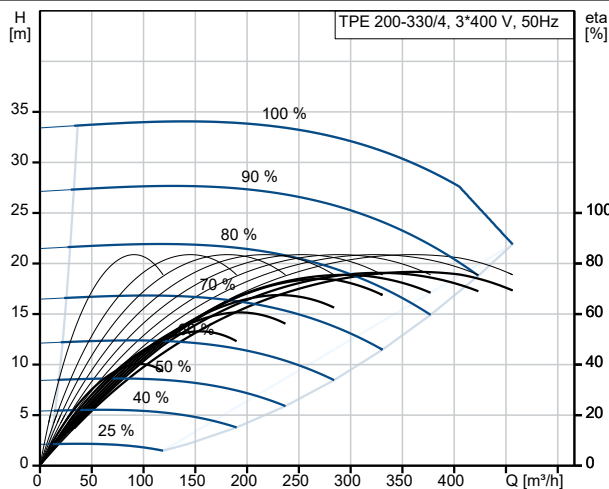
auf Anfr. TPE 200-330/4 NC-A-F-A-BQQE-SW3 50 Hz



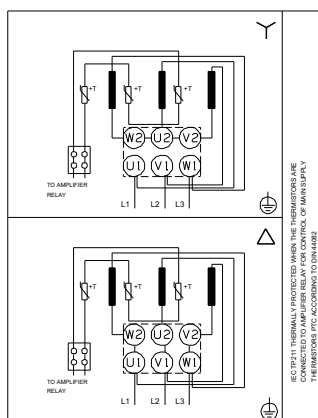
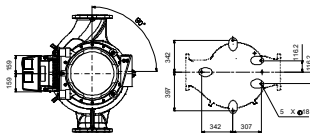
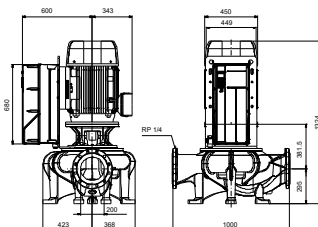
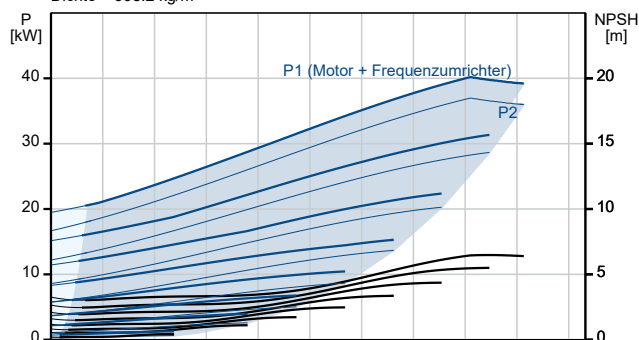
Fördermedium = Wasser
Medientemperatur während des Betriebes = 20 °C
Dichte = 998.2 kg/m³



Beschreibung	Daten
Allgemeine Informationen:	
Produktbezeichnung:	TPE 200-330/4 NC-A-F-A-BQQE-SW3
Produktnummer:	auf Anfr.
EAN-Nummer:	auf Anfr.
Technische Daten:	
Pumpendrehzahl, auf der die Pumpendaten beruhen:	1480 1/min
Nennförderstrom:	354 m ³ /h
Nennförderhöhe:	28.6 m
Maximale Förderhöhe:	330 dm
Tatsächlicher Laufraddurchmesser:	310 mm
GLRD Code:	BQQE
ISO Abnahmekl.:	ISO9906:2012 3B
Code Ausführung:	A
Werkstoffe:	
Pumpengehäuse:	Grauguss
Pumpenmantel:	EN-GJL-250
Pumpengehäuse:	ASTM class 35
Laufradwerkstoff:	Grauguss
Laufrad:	EN-GJL-200
Laufradwerkstoff gemäß ASTM:	ASTM class 30
Code Material:	A
Installation:	
Umgebungstemperatur:	-10 .. 50 °C
Max. Betriebsdruck:	16 bar
Max. Druck bei vorgegebener Temperatur:	16 bar / 120 °C
Anschlussstyp:	DIN
Anschlussgröße:	DN 200
Nenndruckstufe:	PN 16
Port-to-port length:	1000 mm
Grösse Motorflansch:	FF400
Code Anchl. Art:	F
Fördermedium:	
Medientemperaturbereich:	-25 .. 120 °C
Elektrische Daten:	
Bauart des Motors:	SIEMENS
Motorbemessungsleistung P2:	37 kW
Netzfrequenz:	50 Hz
Bemessungsspannung:	3 x 380-420D/660-725Y V
Bemessungsstrom:	66/38.5 A
Anlaufstrom:	640-640 %
Leistungsfaktor Cos phi:	0.86
Nenn-Drehzahl:	1478 1/min
Wirkungsgrad:	IE3 93,9%
IE-Wirkungsgradklasse:	IE3
Motorwirkungsgrad bei Vollast:	93.9-93.9 %
Motorwirkungsgrad bei 3/4-Last:	94.5-94.5 %
Motorwirkungsgrad bei halber Last:	94.4-94.4 %
Motorpole:	4
Schutzart (gemäß IEC 34-5):	IP55
Wärmeklasse (IEC 85):	F
eingebauter Motorschutz:	PTC
Motor - Produktnummer:	99454136
Art der Steuerung:	
VFD product number:	99616824



Fördermedium = Wasser
Medientemperatur während des Betriebes = 20 °C
Dichte = 998.2 kg/m³





Name des Unternehmens:

Angelegt von:

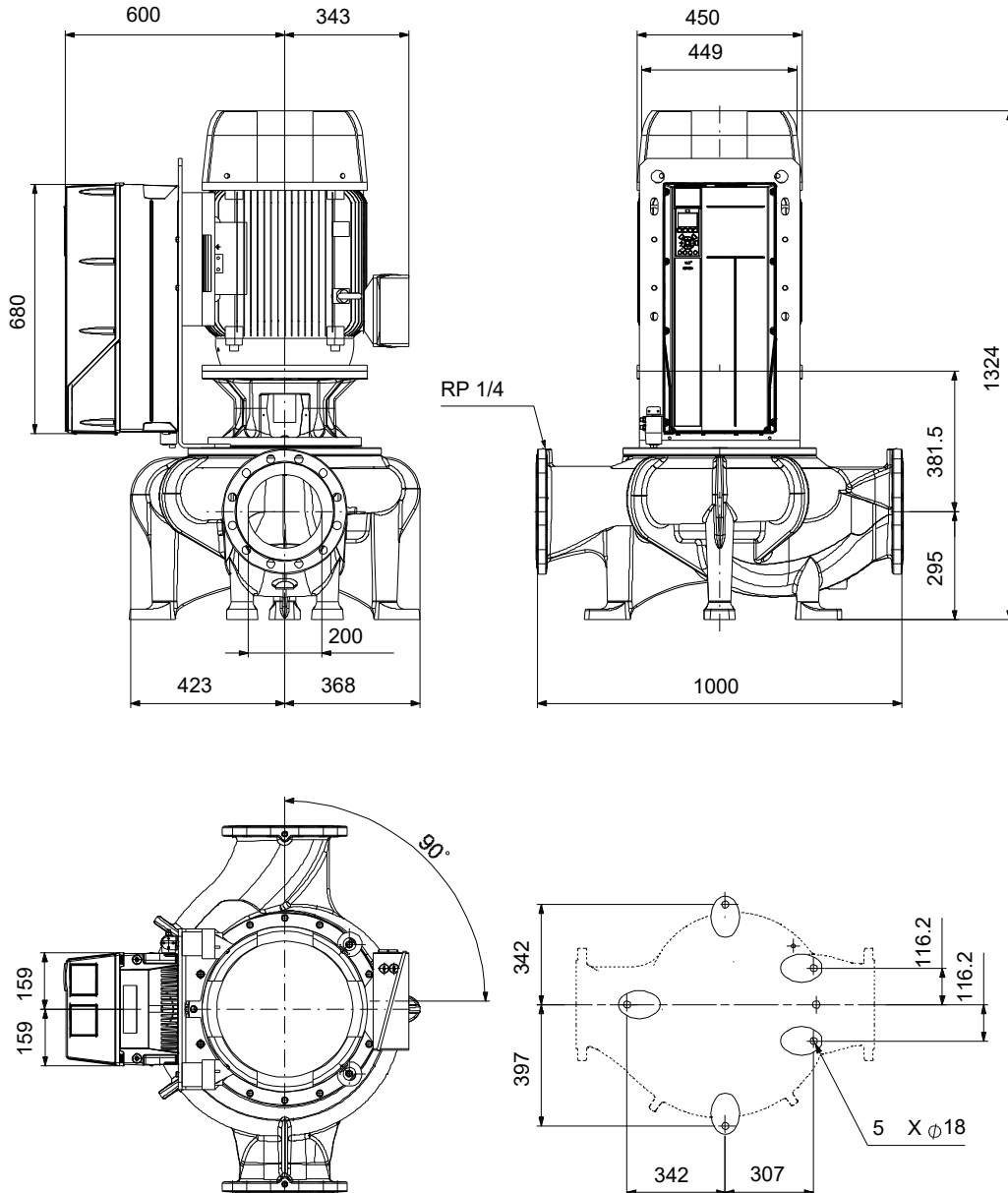
Telefon:

Datum:

14.12.2023

Beschreibung	Daten
Frequenzumrichter:	integriert
Frequenzumrichtertyp:	CUE 3X380-500V IP55 RUG 37KW
Zulassung für Frequenzumrichter:	CE, CULUS, C-TICK
Sonstiges:	
Mindesteffizienzindex MEI \geq :	0.70
Nettogewicht:	854 kg
Bruttogewicht:	1020 kg
Versandvol.:	3.55 m ³
Konfi. Datei Nr.:	99465418
Herkunftsland:	HU
Zolltarif Nr.:	84137051

auf Anfr. TPE 200-330/4 NC-A-F-A-BQQE-SW3 50 Hz



Achtung! Soweit nicht anders angegeben, handelt es sich um Millimeterangaben (mm). Die vereinfachte Maßzeichnung zeigt nicht alle

auf Anfr. TPE 200-330/4 NC-A-F-A-BQQE-SW3 50 Hz



IEC TP211 THERMALLY PROTECTED WHEN THE THERMISTORS ARE
CONNECTED TO AMPLIFIER RELAY FOR CONTROL OF MAIN SUPPLY
THERMISTORS PTC ACCORDING TO DIN 44082

Hinweis: Alle Einheiten in [mm] soweit nicht anders bezeichnet.

