

# Vorgabedaten

PROJEKT:	UNIT TAG:	MENGE:
ANSPRECHPARTNER: _____	SERVICELEISTUNG:	DATUM: _____
INGENIEUR/TECHNIKER:	VORGEGEBEN VON:	DATUM:
AUFTRAGNEHMER:	BESTELLNUMMER:	DATUM:

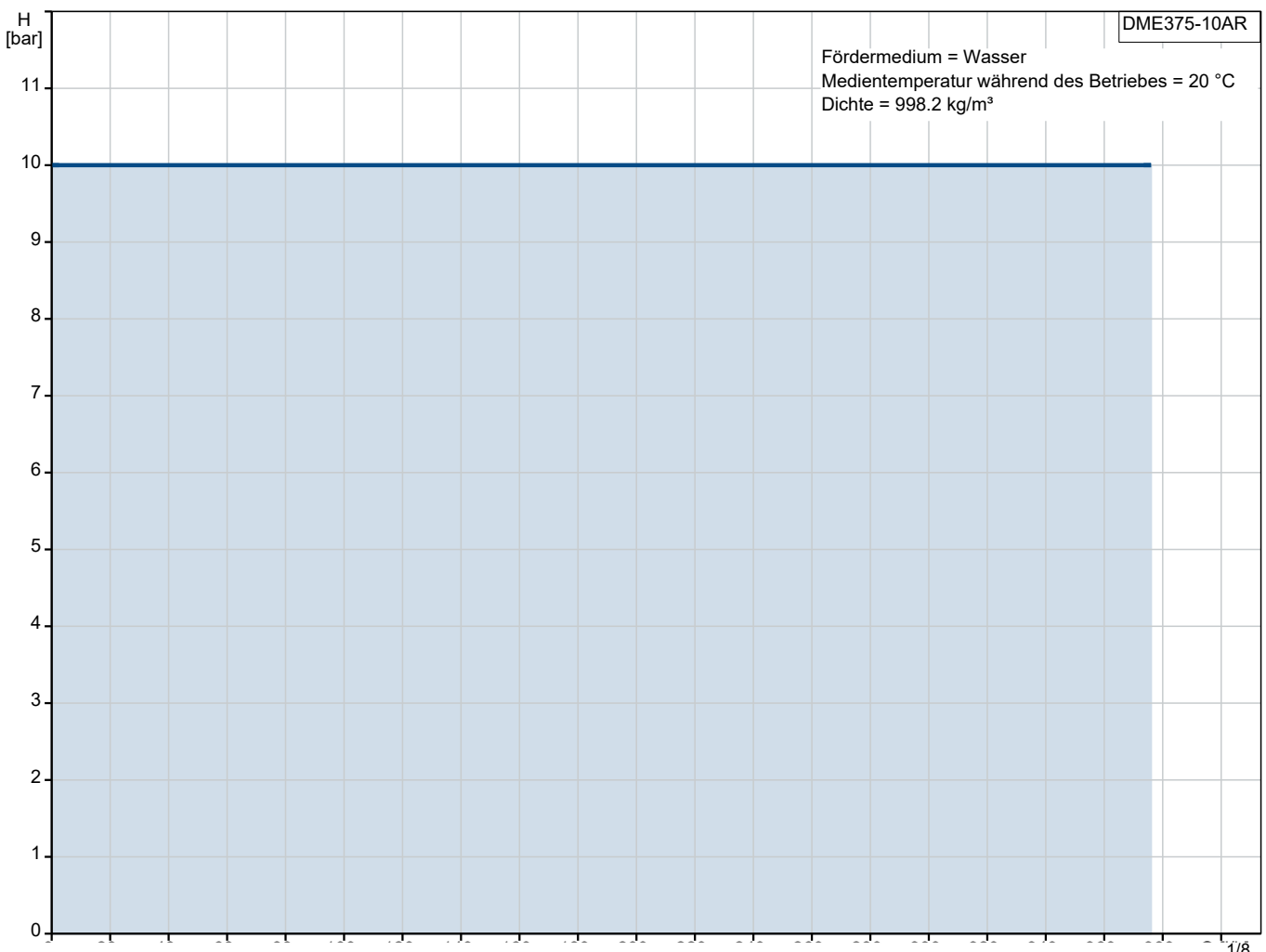


## DME375-10AR PP/E/C-F-32A2A2F

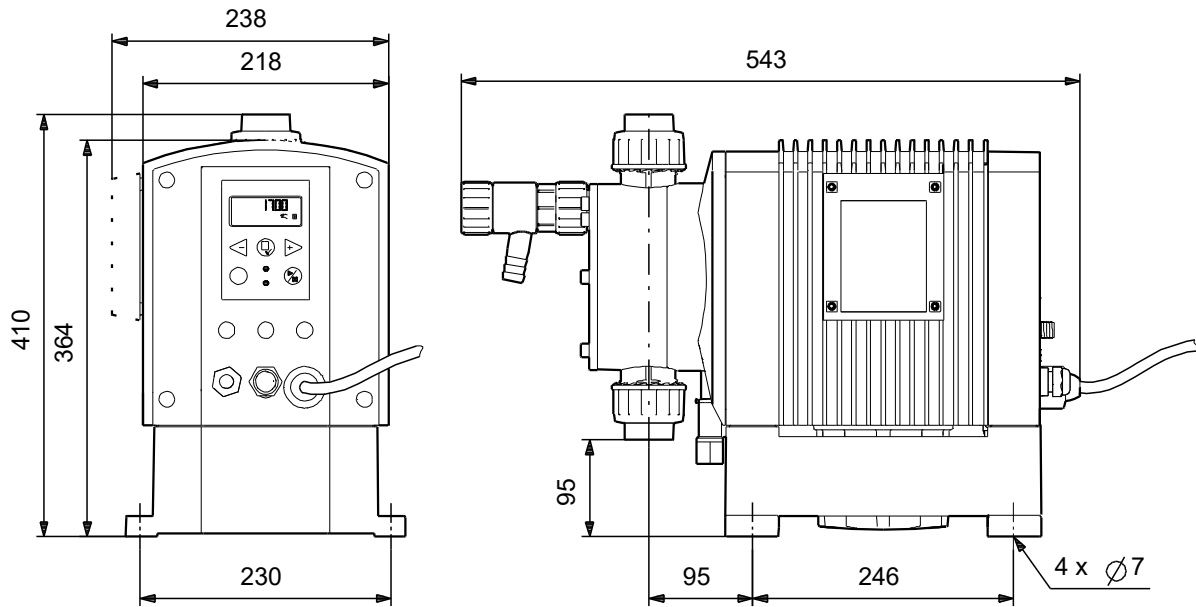
Digitale Membran-Dosierpumpe mit integriertem Schrittmotor

Hinweis! Abbildung kann vom Produkt abweichen.

Servicebedingungen	Pumpendaten	Motordaten
Fördermedium: Wasser	Max. Betriebsdruck: 10 bar	Bemessungsspannung: 100-240 V
Temperatur: 20 °C	Prüfkennzeichen: CE, EAC, WEEE, CN ROHS	Netzfrequenz: 50 / 60 Hz
Relative Dichte: 1.000	Produktnummer: auf Anfr.	



# Vorgabedaten



## Werkstoffe:

Pumpengehäuse: Polypropylen

Ventilkugel: Keramik

Dichtung: EPDM

Anz.	Beschreibung
------	--------------

1	Dosierpumpe DME375-10AR PP/E/C-F-32A2A2F
---	--



Hinweis! Abbildung kann vom Produkt abweichen.

Produktnr.: auf Anfr.

Membrandosierpumpe, angetrieben durch drehzahlvariablen Antriebsmotor mit konstanter Druckhubgeschwindigkeit. Einstellbereich der Dosiermenge 1:800.

Zahlreiche Ansteuermöglichkeiten:

- Manuelle Dosierung
- Mengenproportional über Impulseingang
- 0/4-20 bzw. 20-4/0 mA Analogeingang
- Chargendosierung durch Impuls
- Chargendosierung durch Timer
- Extern START/STOP
- 2-stufige Niveauekontrolle

Anzeige und Einstellung der Dosiermenge direkt in l/h oder ml/h über das Display.

100% Taste zur Schnellentlüftung.

Sperrung der Bedientasten über PIN-Code.

Einfache Kalibrierung über internes

Kalibrierprogramm. Begrenzung der max.

Dosiermenge. Interne Zählfunktion für

Betriebsstunden, Anzahl der Hübe,

Gesamtdosiermenge und Ein/Aus

Schaltungen. Pumpe ist mit einem

internen Überlastschutz ausgestattet.

Bedienfeld mit mehrsprachiger Menü-

föhrung, beleuchteter LC- Anzeige und

"Soft-touch" Tasten. Antikavitations-

funktion für höher viskose Medien.

Dosierüberwachung durch durch externe

Dosierkontrolle (Zubehör) möglich.

14 verschiedene Menüsprachen anwählbar.

Modell AR mit Alarmausgang. Ausgangs-

signal für Dosierbetrieb und Schnitt-

stelle für Membranbruchsensoren.

Optionen:

- Profi- bzw. Genius-Modul zur 100%-igen Fernbedienung über das Prozessleitsystem
- Seitliche Montage des Bedienfeldes.



Name des Unternehmens:

Angelegt von:

Telefon:

Datum:

16.01.2024

Projekt:

Referenznummer:

Kunde:

Kundennummer:

Kontakt:

Anz.	Beschreibung
1	<p>Pumpenkopf besteht aus:</p> <ul style="list-style-type: none"><li>- PTFE beschichteter Membrane</li><li>- Kugelventilen</li><li>- Manuelles Entlüftungsventil</li></ul> <p>Technische Daten:</p> <p>Art der Steuerung: Steuerungsvariante: AR Niveauekontrolle: Y</p> <p>Fördermedium: Fördermedium: Wasser Medientemperatur während des Betriebs: 20 °C Dichte: 998.2 kg/m<sup>3</sup></p> <p>Technische Daten: Prüfkennezeichen auf dem Typenschild: CE, EAC, WEEE, CN ROHS</p> <p>Werkstoffe: Pumpengehäuse: Polypropylen Ventilkugel: Keramik Dichtung: EPDM</p> <p>Installation: Max. Betriebsdruck: 10 bar Anschluss Saugstutzen: THREADED RP 1 1/4" Anschluss Druckstutzen: THREADED RP 1 1/4"</p> <p>Elektrische Daten: Leistungsaufnahme P1: 240 W Netzfrequenz: 50 / 60 Hz Bemessungsspannung: 1 x 100-240 V Bemessungsstrom: 2.4-1 A Art des Kabelsteckers: SCHUKO</p> <p>Sonstiges: Nettogewicht: 21 kg Bruttogewicht: 24.1 kg Herkunftsland: FR Zolltarif Nr.: 84135040</p>



Name des Unternehmens:

Angelegt von:

Telefon:

Datum:

16.01.2024

Projekt:

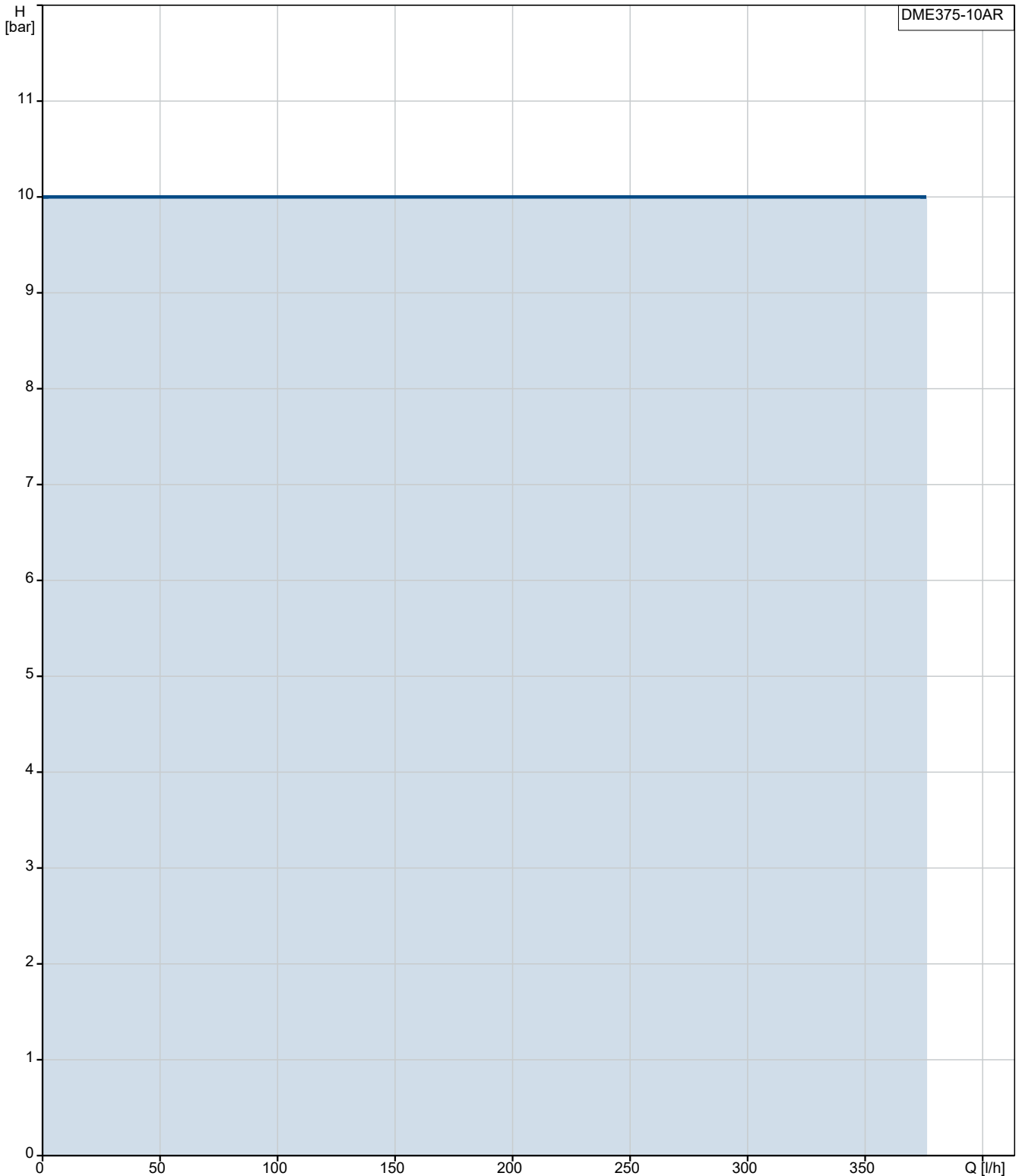
Referenznummer:

Kunde:

Kundennummer:

Kontakt:

## auf Anfr. DME375-10AR PP/E/C-F-32A2A2F



Fördermedium = Wasser

Medientemperatur während des Betriebes = 20 °C

Dichte = 998.2 kg/m<sup>3</sup>

**Projekt:**

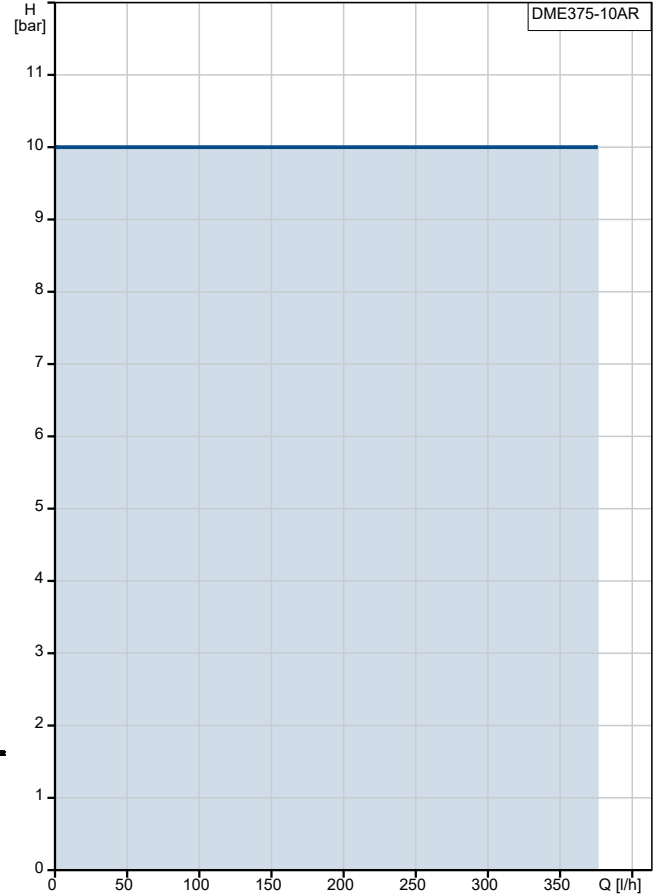
Referenznummer:

**Kunde:**

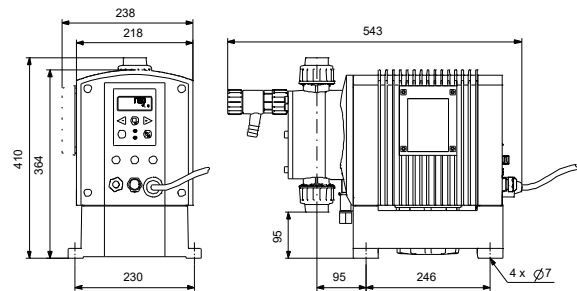
Kundennummer:

Kontakt:

Beschreibung	Daten
<b>Allgemeine Informationen:</b>	
Produktbezeichnung:	DME375-10AR PP/E/C-F-32A2A2F
Produktnummer:	auf Anfr.
EAN-Nummer:	auf Anfr.
<b>Technische Daten:</b>	
Max. Hubzahl:	160 1/min
max. Leistung:	375 l/h
Prüfkennzeichen auf dem Typenschild:	CE, EAC, WEEE, CN ROHS
Kavitationsschutz:	Y
Code Model:	A
Entlüftungsventil:	Y
Rückschlagklappe:	SPRING LOADED
<b>Werkstoffe:</b>	
Pumpengehäuse:	Polypropylen
Ventilkugel:	Keramik
Dichtung:	EPDM
<b>Installation:</b>	
Max. Betriebsdruck:	10 bar
Anschluss Saugstutzen:	THREADED RP 1 1/4"
Anschluss Druckstutzen:	THREADED RP 1 1/4"
<b>Fördermedium:</b>	
Fördermedium:	Wasser
Medientemperatur während des Betriebs:	20 °C
Dichte:	998.2 kg/m <sup>3</sup>
<b>Elektrische Daten:</b>	
Leistungsaufnahme P1:	240 W
Netzfrequenz:	50 / 60 Hz
Bemessungsspannung:	1 x 100-240 V
Bemessungsstrom:	2.4-1 A
Art des Kabelsteckers:	SCHUKO
<b>Art der Steuerung:</b>	
Steuerungsvariante:	AR
Bedienfeld:	Vorne
Niveauekontrolle:	Y
Kontaktansteuerung:	Y
Charge (Puls):	Y
4-20 mA Regelung:	Y
Leistungsgrenze:	Y
Charge (Zeit):	Y
Anderer Eingang/Ausgang:	Alarmrelais
<b>Sonstiges:</b>	
Nettogewicht:	21 kg
Bruttogewicht:	24.1 kg
Herkunftsland:	FR
Zolltarif Nr.:	84135040



Fördermedium = Wasser  
 Medientemperatur während des Betriebes = 20 °C  
 Dichte = 998.2 kg/m<sup>3</sup>



## auf Anfr. DME375-10AR PP/E/C-F-32A2A2F

