

Vorgabedaten

PROJEKT:	UNIT TAG:	MENGE:
ANSPRECHPARTNER: _____	SERVICELEISTUNG:	DATUM: _____
INGENIEUR/TECHNIKER:	VORGEGEBEN VON:	DATUM:
AUFTRAGNEHMER:	BESTELLNUMMER:	DATUM:

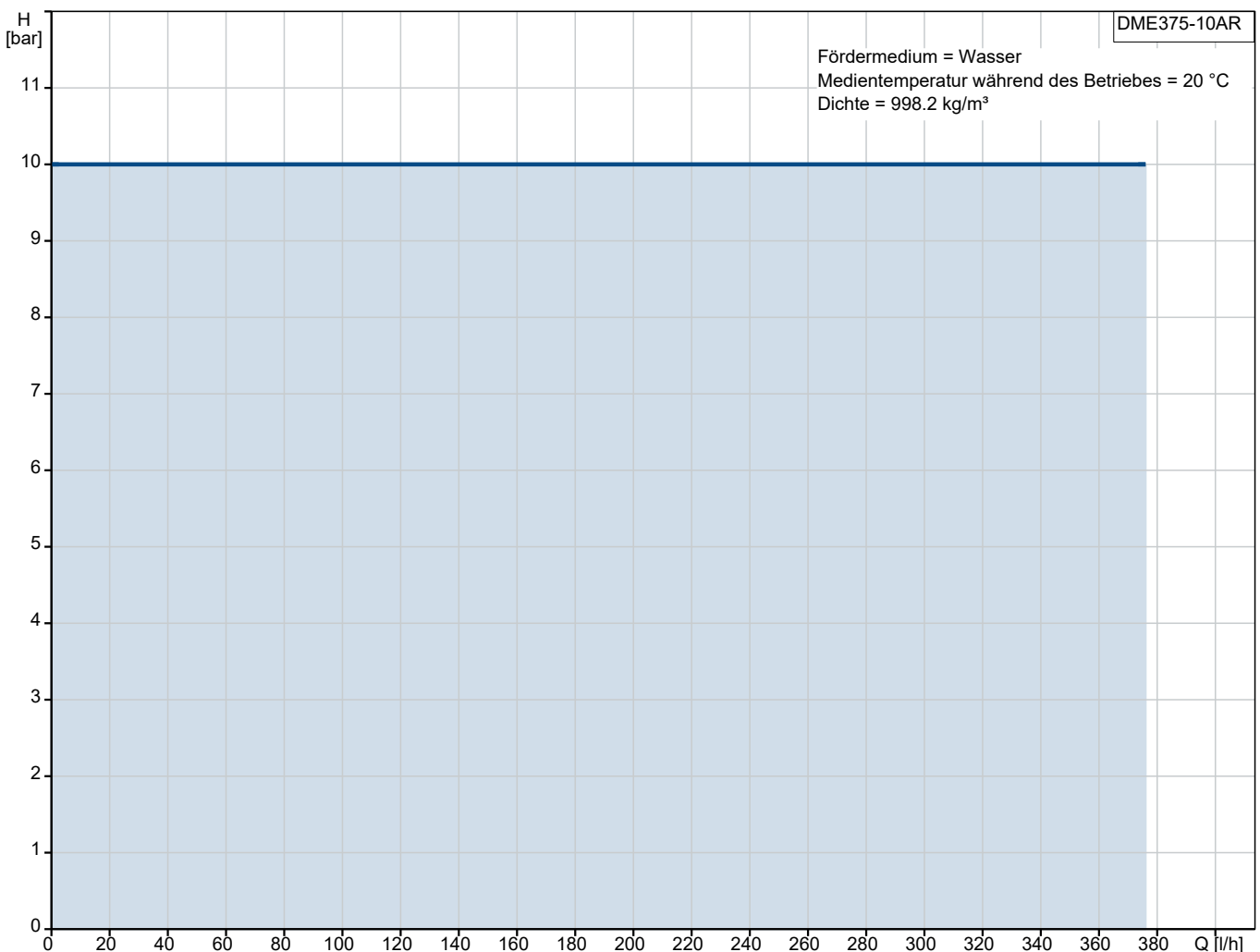


DME375-10AR PV/T/G-F-31A2A2F

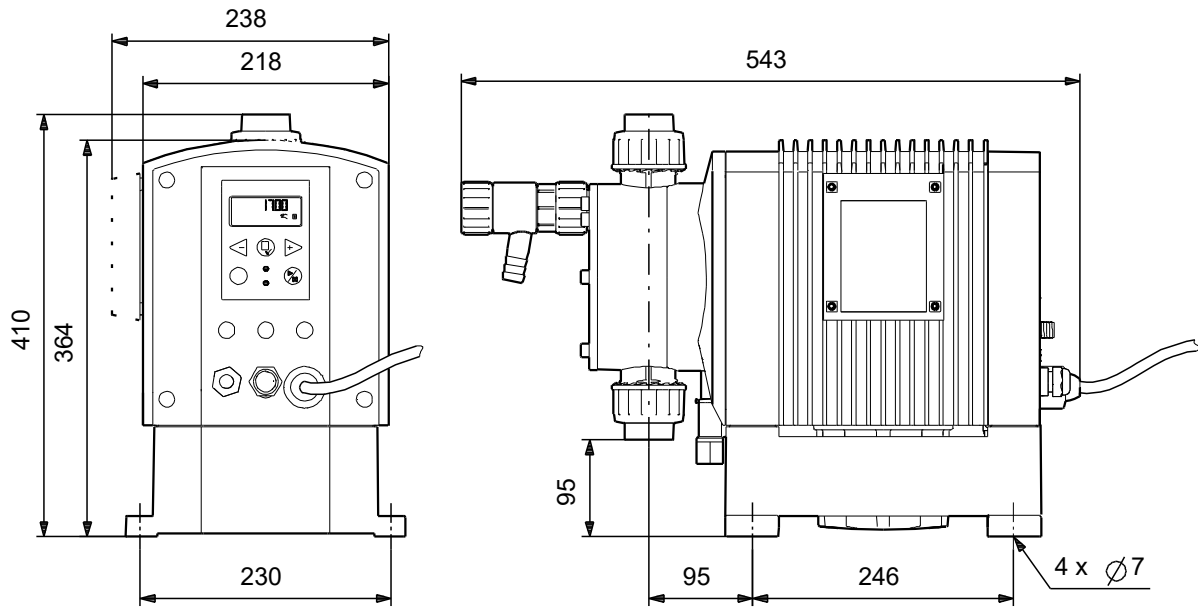
Digitale Membran-Dosierpumpe mit integriertem Schrittmotor

Hinweis! Abbildung kann vom Produkt abweichen.

Servicebedingungen	Pumpendaten	Motordaten
Fördermedium: Wasser	Max. Betriebsdruck: 10 bar	Bemessungsspannung: 100-240 V
Temperatur: 20 °C	Prüfkennzeichen: CE, EAC, NSF61, WEEE, CN ROHS	Netzfrequenz: 50 / 60 Hz
Relative Dichte: 1.000	Produktnummer: auf Anfr.	



Vorgabedaten



Werkstoffe:

Pumpengehäuse: PVDF

Ventilkugel: Glas

Dichtung: PTFE

Anz. Beschreibung

1 Dosierpumpe DME375-10AR PV/T/G-F-31A2A2F



Hinweis! Abbildung kann vom Produkt abweichen.

Produktnr.: auf Anfr.

Membrandosierpumpe, angetrieben durch drehzahlvariablen Antriebsmotor mit konstanter Druckhubgeschwindigkeit. Einstellbereich der Dosiermenge 1:800.

Zahlreiche Ansteuermöglichkeiten:

- Manuelle Dosierung
- Mengenproportional über Impulseingang
- 0/4-20 bzw. 20-4/0 mA Analogeingang
- Chargendosierung durch Impuls
- Chargendosierung durch Timer
- Extern START/STOP
- 2-stufige Niveauekontrolle

Anzeige und Einstellung der Dosiermenge direkt in l/h oder ml/h über das Display.

100% Taste zur Schnellentlüftung.

Sperrung der Bedientasten über PIN-Code.

Einfache Kalibrierung über internes Kalibrierprogramm. Begrenzung der max. Dosiermenge. Interne Zählfunktion für

Betriebsstunden, Anzahl der Hübe, Gesamtdosiermenge und Ein/Aus

Schaltungen. Pumpe ist mit einem internen Überlastschutz ausgestattet.

Bedienfeld mit mehrsprachiger Menüführung, beleuchteter LC- Anzeige und

"Soft-touch" Tasten. Antikavitationsfunktion für höher viskose Medien.

Dosierüberwachung durch durch externe Dosierkontrolle (Zubehör) möglich.

14 verschiedene Menüsprachen anwählbar.

Modell AR mit Alarmausgang. Ausgangssignal für Dosierbetrieb und Schnittstelle für Membranbruchsensoren.

Optionen:

- Profi- bzw. Genius-Modul zur 100%-igen Fernbedienung über das Prozessleitsystem
- Seitliche Montage des Bedienfeldes.

Pumpenkopf besteht aus:

- PTFE beschichteter Membrane
- Kugelventilen

Anz. Beschreibung

1 - Manuelles Entlüftungsventil

Technische Daten:

Art der Steuerung:

Steuerungsvariante: AR

Niveauekontrolle: Y

Fördermedium:

Fördermedium: Wasser

Medientemperatur während des Betriebs: 20 °C

Dichte: 998.2 kg/m³

Technische Daten:

Prüfkennzeichen auf dem Typenschild: CE, EAC, NSF61, WEEE, CN ROHS

Werkstoffe:

Pumpengehäuse: PVDF

Ventilkugel: Glas

Dichtung: PTFE

Installation:

Max. Betriebsdruck: 10 bar

Anschluss Saugstutzen: THREADED RP 1 1/4"

Anschluss Druckstutzen: THREADED RP 1 1/4"

Elektrische Daten:

Leistungsaufnahme P1: 240 W

Netzfrequenz: 50 / 60 Hz

Bemessungsspannung: 1 x 100-240 V

Bemessungsstrom: 2.4-1 A

Art des Kabelsteckers: SCHUKO

Sonstiges:

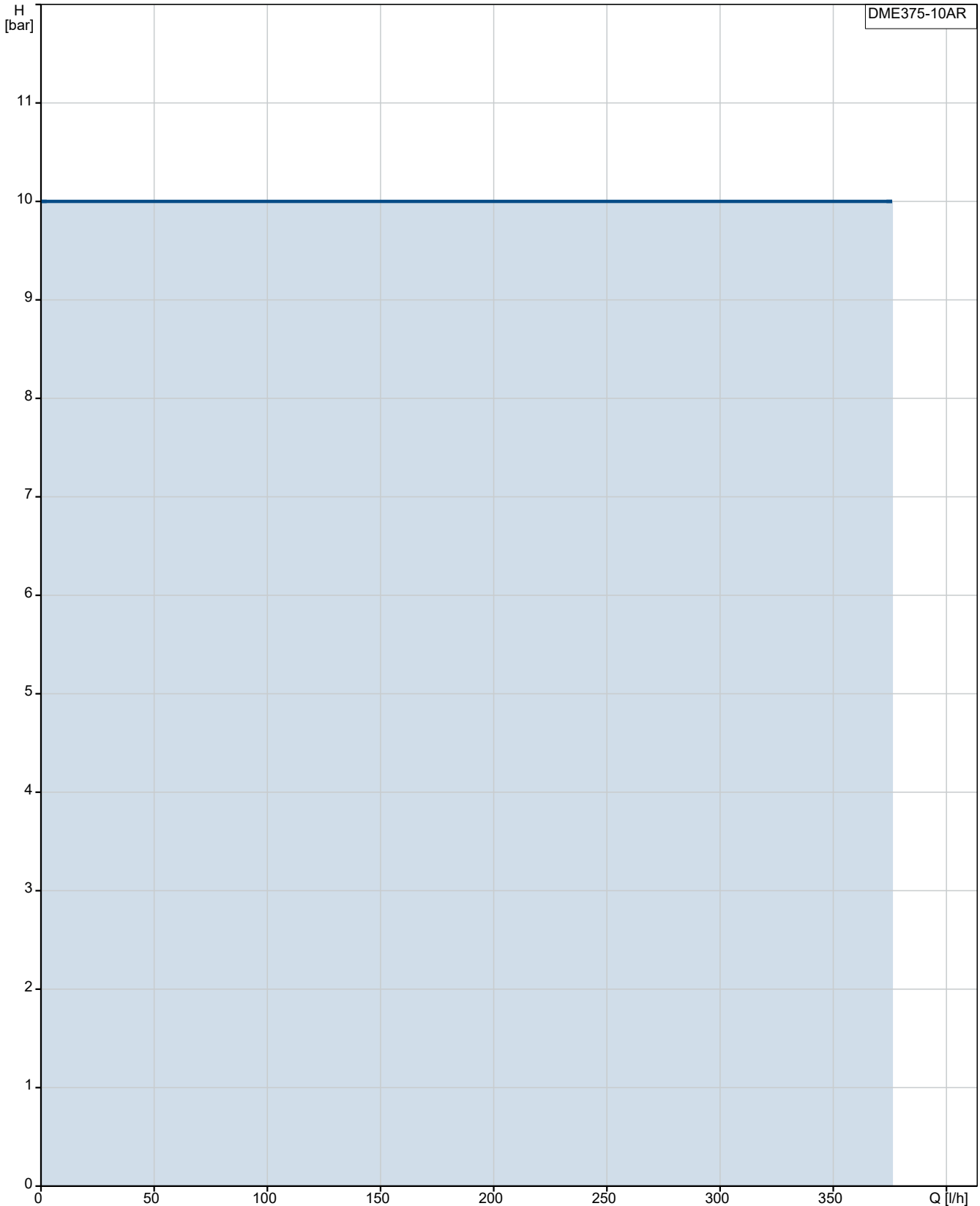
Nettogewicht: 22 kg

Bruttogewicht: 25.1 kg

Herkunftsland: FR

Zolltarif Nr.: 84135040

auf Anfr. DME375-10AR PV/T/G-F-31A2A2F

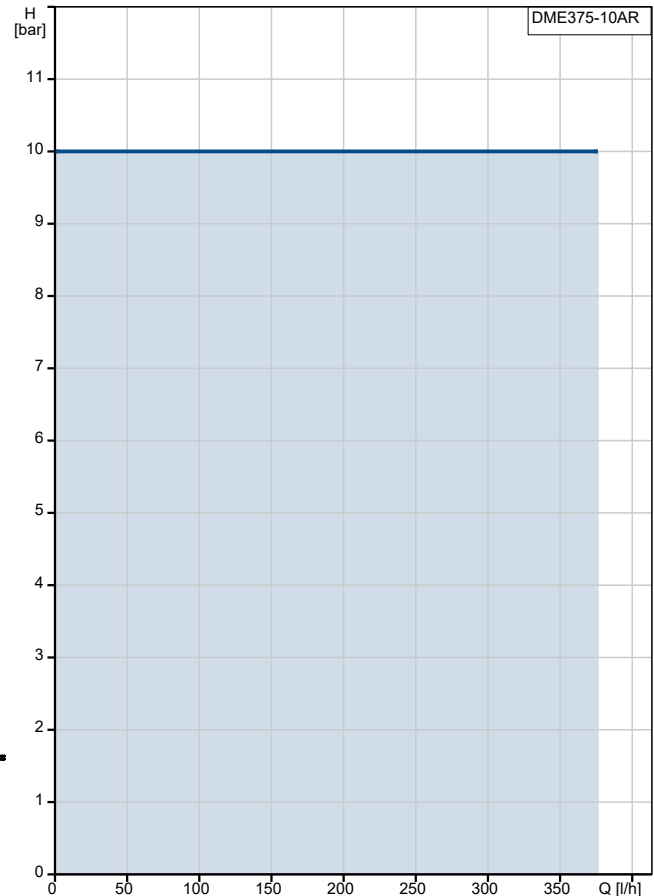


Fördermedium = Wasser

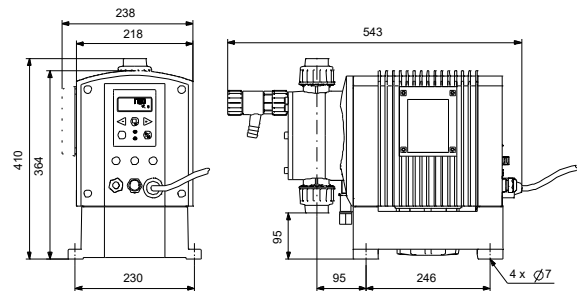
Medientemperatur während des Betriebes = 20 °C

Dichte = 998.2 kg/m³

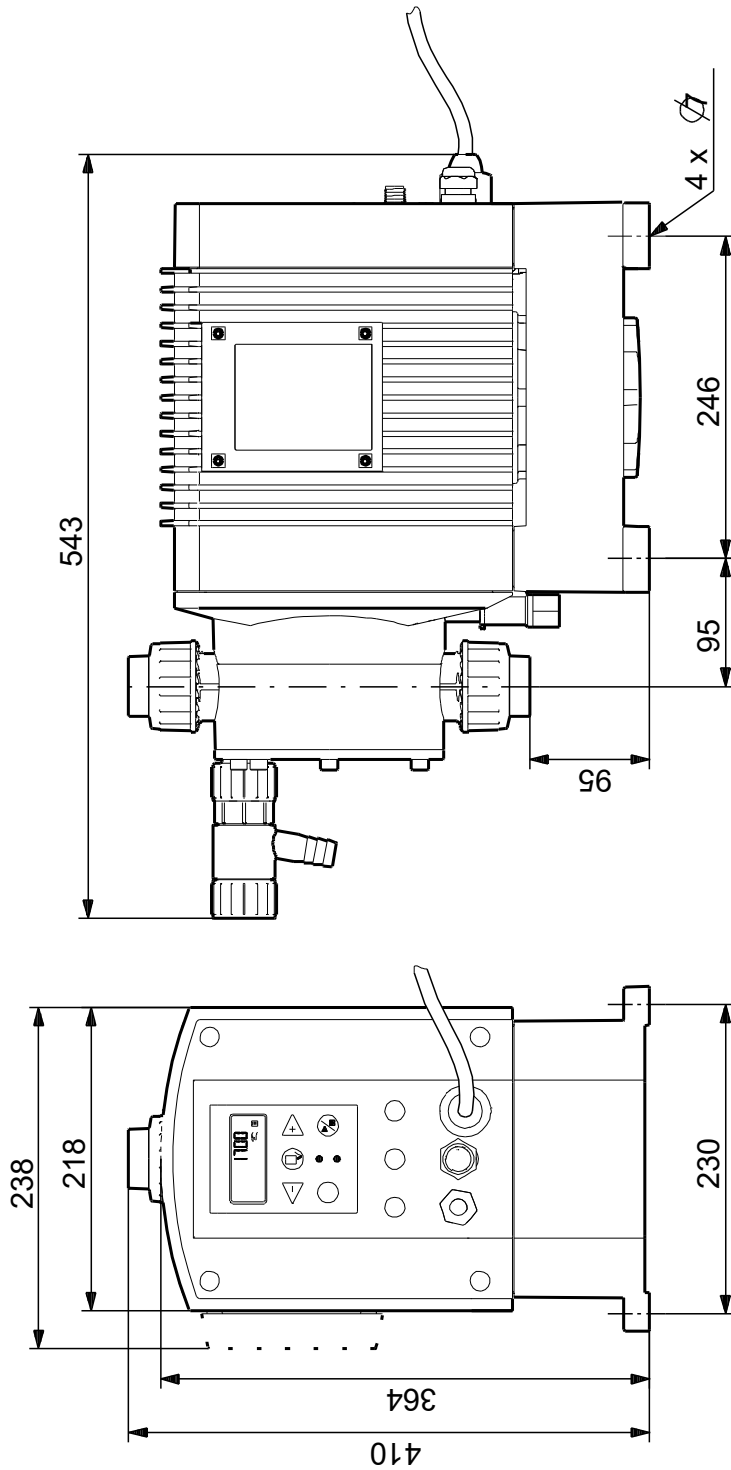
Beschreibung	Daten
Allgemeine Informationen:	
Produktbezeichnung:	DME375-10AR PV/T/G-F-31A2A2F
Produktnummer:	auf Anfr.
EAN-Nummer:	auf Anfr.
Technische Daten:	
Max. Hubzahl:	160 1/min
max. Leistung:	375 l/h
Prüfkennzeichen auf dem Typenschild:	CE, EAC, NSF61, WEEE, CN ROHS
Kavitationsschutz:	Y
Code Model:	A
Entlüftungsventil:	Y
Rückschlagklappe:	Standard
Werkstoffe:	
Pumpengehäuse:	PVDF
Ventilkugel:	Glas
Dichtung:	PTFE
Installation:	
Max. Betriebsdruck:	10 bar
Anschluss Saugstutzen:	THREADED RP 1 1/4"
Anschluss Druckstutzen:	THREADED RP 1 1/4"
Fördermedium:	
Fördermedium:	Wasser
Medientemperatur während des Betriebs:	20 °C
Dichte:	998.2 kg/m ³
Elektrische Daten:	
Leistungsaufnahme P1:	240 W
Netzfrequenz:	50 / 60 Hz
Bemessungsspannung:	1 x 100-240 V
Bemessungsstrom:	2.4-1 A
Art des Kabelsteckers:	SCHUKO
Art der Steuerung:	
Steuerungsvariante:	AR
Bedienfeld:	Vorne
Niveauekontrolle:	Y
Kontaktansteuerung:	Y
Charge (Puls):	Y
4-20 mA Regelung:	Y
Leistungsgrenze:	Y
Charge (Zeit):	Y
Anderer Eingang/Ausgang:	Alarmrelais
Sonstiges:	
Nettogewicht:	22 kg
Bruttogewicht:	25.1 kg
Herkunftsland:	FR
Zolltarif Nr.:	84135040



Fördermedium = Wasser
Medientemperatur während des Betriebes = 20 °C
Dichte = 998.2 kg/m³



auf Anfr. DME375-10AR PV/T/G-F-31A2A2F



Achtung! Soweit nicht anders angegeben, handelt es sich um Millimeterangaben (mm). Die vereinfachte Maßzeichnung zeigt nicht alle

