

# Vorgabedaten

PROJEKT:	UNIT TAG:	MENGE:
ANSPRECHPARTNER: _____	SERVICELEISTUNG:	DATUM: _____
INGENIEUR/TECHNIKER:	VORGEGEBEN VON:	DATUM:
AUFTRAGNEHMER:	BESTELLNUMMER:	DATUM:

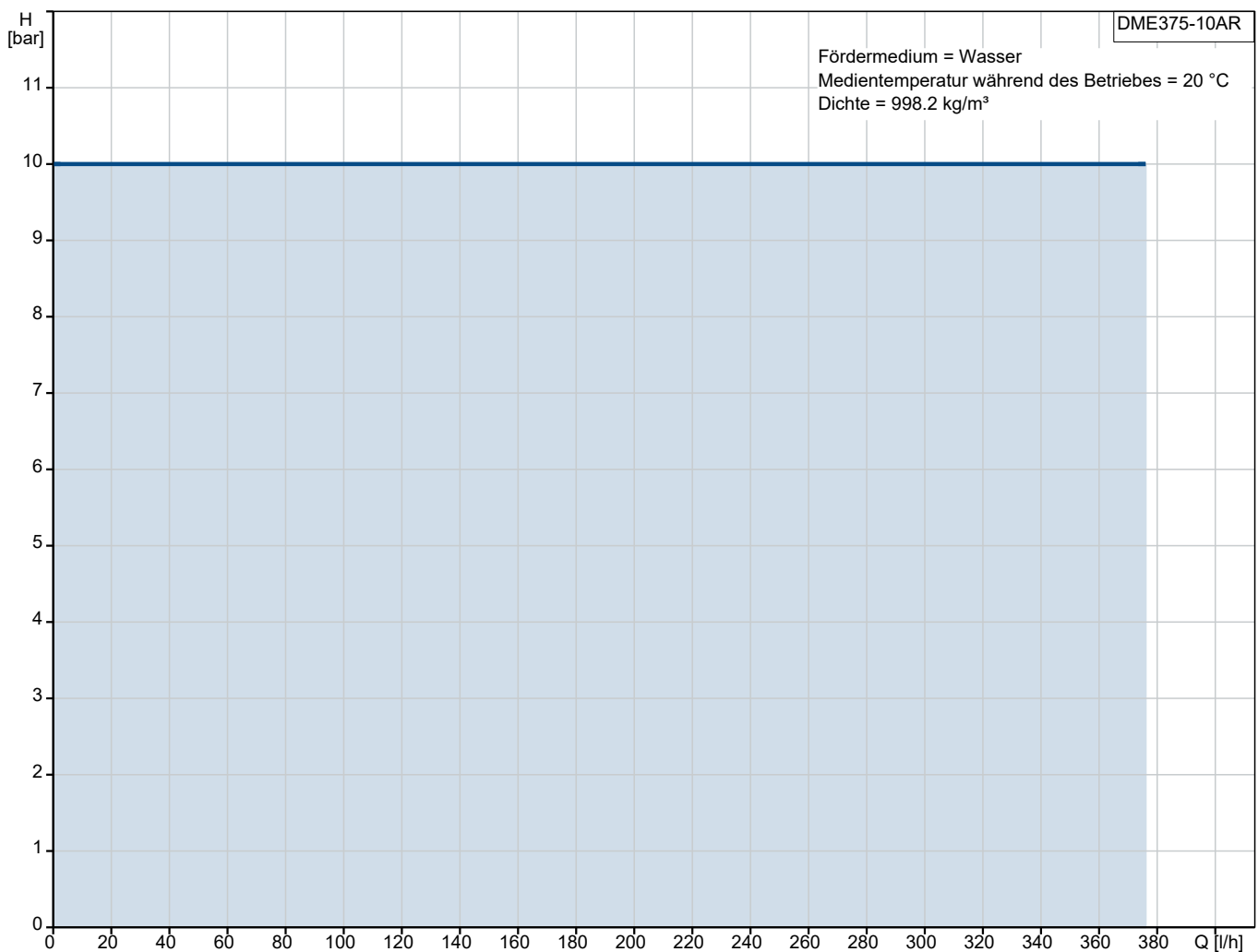


## DME375-10AR PV/T/G-S-31A2A2F

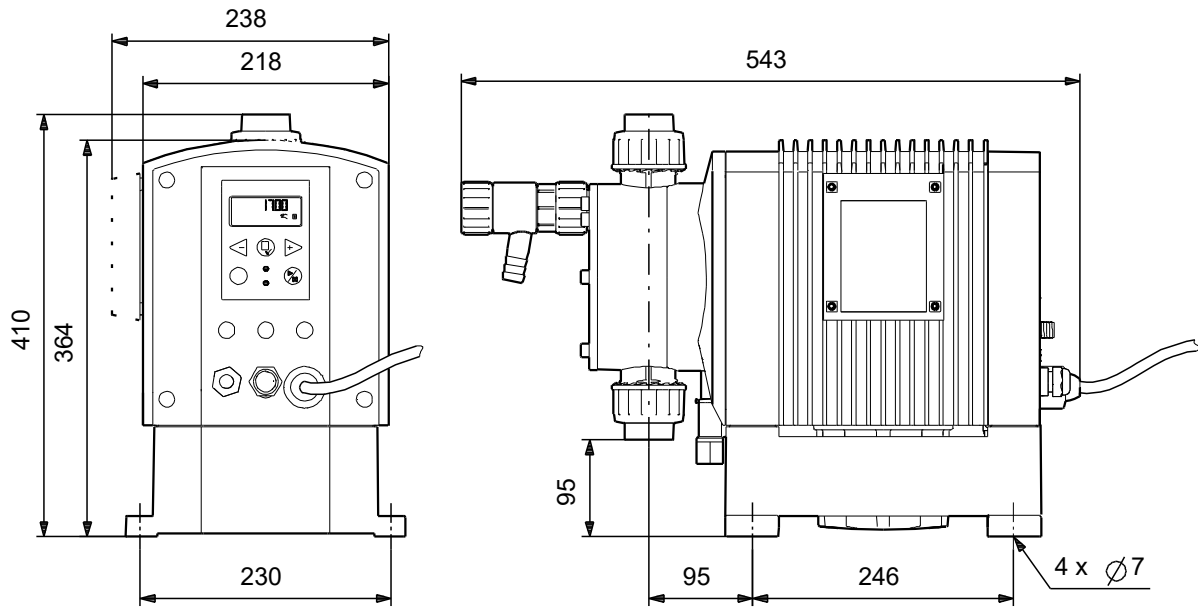
Digitale Membran-Dosierpumpe mit integriertem Schrittmotor

Hinweis! Abbildung kann vom Produkt abweichen.

Servicebedingungen	Pumpendaten	Motordaten
Fördermedium: Wasser	Max. Betriebsdruck: 10 bar	Bemessungsspannung: 100-240 V
Temperatur: 20 °C	Prüfkennzeichen: CE, EAC, NSF61, WEEE, CN ROHS	Netzfrequenz: 50 / 60 Hz
Relative Dichte: 1.000	Produktnummer: auf Anfr.	



# Vorgabedaten



## Werkstoffe:

Pumpengehäuse: PVDF

Ventilkugel: Glas

Dichtung: PTFE

**Anz. Beschreibung**

**1 Dosierpumpe DME375-10AR PV/T/G-S-31A2A2F**



Hinweis! Abbildung kann vom Produkt abweichen.

Produktnr.: auf Anfr.

Membrandosierpumpe, angetrieben durch drehzahlvariablen Antriebsmotor mit konstanter Druckhubgeschwindigkeit. Einstellbereich der Dosiermenge 1:800.

Zahlreiche Ansteuermöglichkeiten:

- Manuelle Dosierung
- Mengenproportional über Impulseingang
- 0/4-20 bzw. 20-4/0 mA Analogeingang
- Chargendosierung durch Impuls
- Chargendosierung durch Timer
- Extern START/STOP
- 2-stufige Niveauekontrolle

Anzeige und Einstellung der Dosiermenge direkt in l/h oder ml/h über das Display.

100% Taste zur Schnellentlüftung.

Sperrung der Bedientasten über PIN-Code.

Einfache Kalibrierung über internes Kalibrierprogramm. Begrenzung der max. Dosiermenge. Interne Zählfunktion für Betriebsstunden, Anzahl der Hübe, Gesamtdosiermenge und Ein/Aus

Schaltungen. Pumpe ist mit einem internen Überlastschutz ausgestattet. Bedienfeld mit mehrsprachiger Menüführung, beleuchteter LC- Anzeige und "Soft-touch" Tasten. Antikavitationsfunktion für höher viskose Medien. Dosierüberwachung durch durch externe Dosierkontrolle (Zubehör) möglich.

14 verschiedene Menüsprachen anwählbar. Modell AR mit Alarmausgang. Ausgangssignal für Dosierbetrieb und Schnittstelle für Membranbruchsensoren.

14 verschiedene Menüsprachen anwählbar. Modell AR mit Alarmausgang. Ausgangssignal für Dosierbetrieb und Schnittstelle für Membranbruchsensoren.

Optionen:

- Profi- bzw. Genius-Modul zur 100%-igen Fernbedienung über das Prozessleitsystem
- Seitliche Montage des Bedienfeldes.

Pumpenkopf besteht aus:

- PTFE beschichteter Membrane
- Kugelventilen

**Anz. Beschreibung**

1 - Manuelles Entlüftungsventil

Technische Daten:

Art der Steuerung:

Steuerungsvariante: AR

Niveauekontrolle: Y

Fördermedium:

Fördermedium: Wasser

Medientemperatur während des Betriebs: 20 °C

Dichte: 998.2 kg/m<sup>3</sup>

Technische Daten:

Prüfkennzeichen auf dem Typenschild: CE, EAC, NSF61, WEEE, CN ROHS

Werkstoffe:

Pumpengehäuse: PVDF

Ventilkugel: Glas

Dichtung: PTFE

Installation:

Max. Betriebsdruck: 10 bar

Anschluss Saugstutzen: THREADED RP 1 1/4"

Anschluss Druckstutzen: THREADED RP 1 1/4"

Elektrische Daten:

Leistungsaufnahme P1: 240 W

Netzfrequenz: 50 / 60 Hz

Bemessungsspannung: 1 x 100-240 V

Bemessungsstrom: 2.4-1 A

Art des Kabelsteckers: SCHUKO

Sonstiges:

Nettogewicht: 22 kg

Bruttogewicht: 25 kg

Herkunftsland: FR

Zolltarif Nr.: 84135040



Name des Unternehmens:

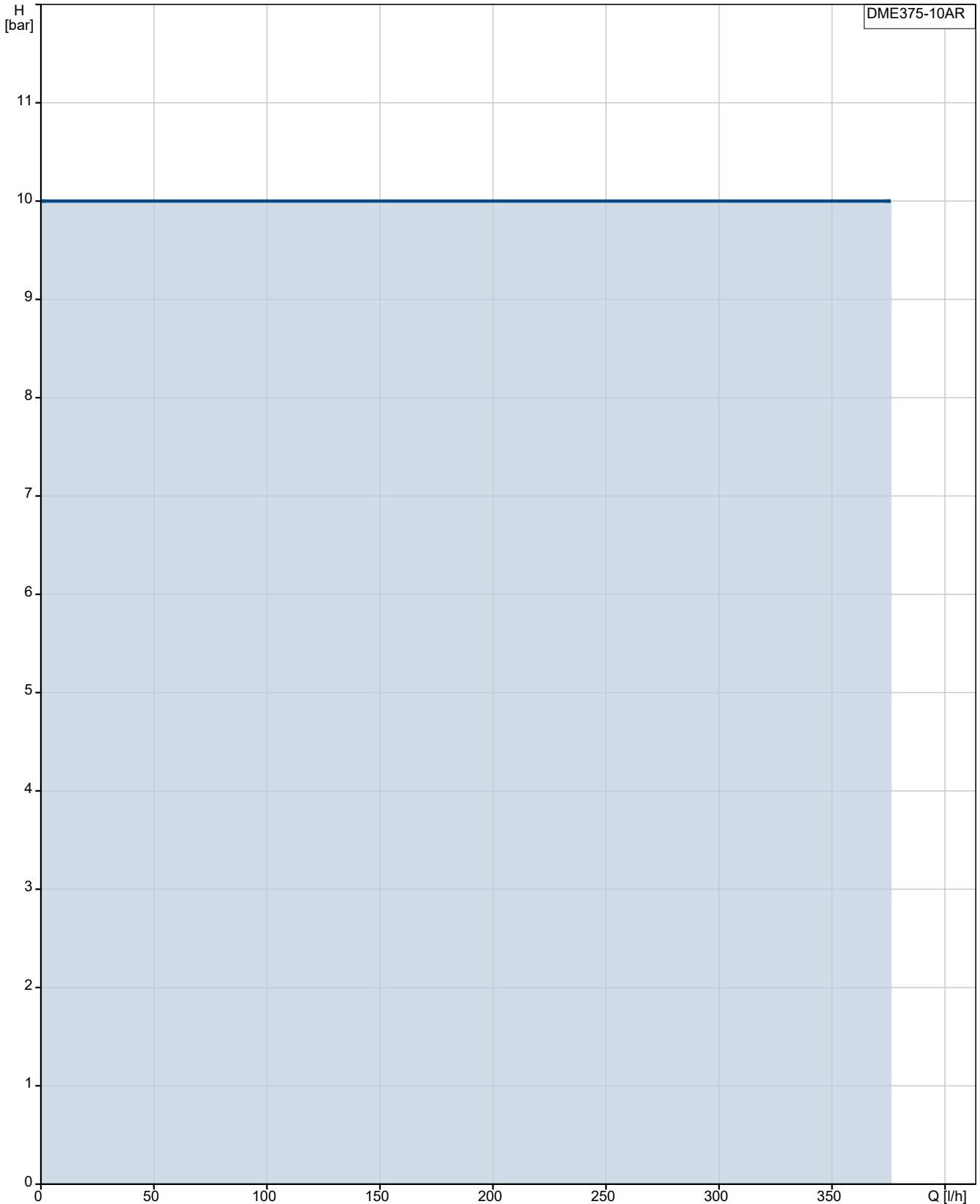
Angelegt von:

Telefon:

Datum:

19.02.2024

### auf Anfr. DME375-10AR PV/T/G-S-31A2A2F

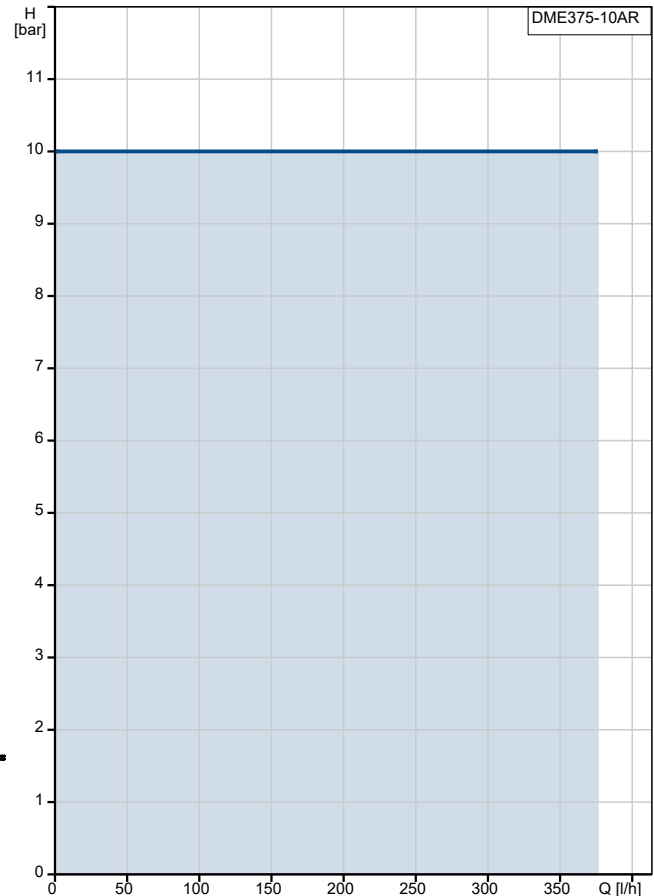


Fördermedium = Wasser

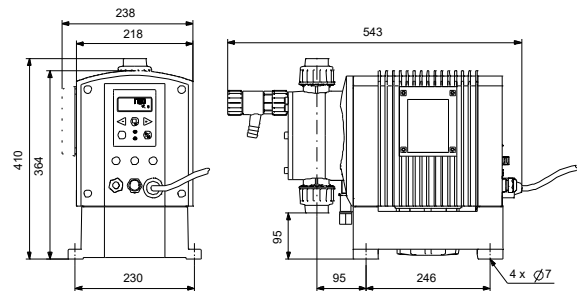
Medientemperatur während des Betriebes = 20 °C

Dichte = 998.2 kg/m<sup>3</sup>

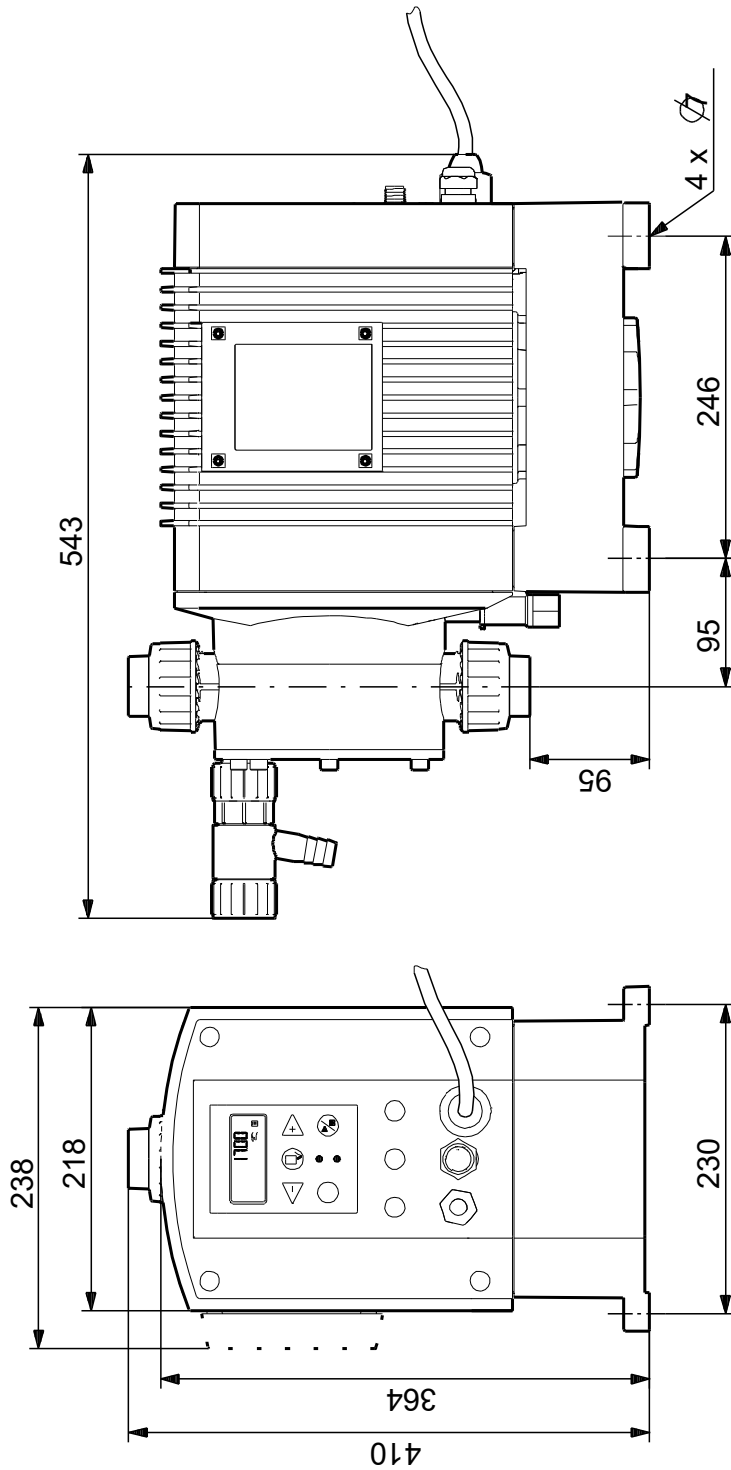
Beschreibung	Daten
<b>Allgemeine Informationen:</b>	
Produktbezeichnung:	DME375-10AR PV/T/G-S-31A2A2F
Produktnummer:	auf Anfr.
EAN-Nummer:	auf Anfr.
<b>Technische Daten:</b>	
Max. Hubzahl:	160 1/min
max. Leistung:	375 l/h
Prüfkennzeichen auf dem Typenschild:	CE, EAC, NSF61, WEEE, CN ROHS
Kavitationsschutz:	Y
Code Model:	A
Entlüftungsventil:	Y
Rückschlagklappe:	Standard
<b>Werkstoffe:</b>	
Pumpengehäuse:	PVDF
Ventilkugel:	Glas
Dichtung:	PTFE
<b>Installation:</b>	
Max. Betriebsdruck:	10 bar
Anschluss Saugstutzen:	THREADED RP 1 1/4"
Anschluss Druckstutzen:	THREADED RP 1 1/4"
<b>Fördermedium:</b>	
Fördermedium:	Wasser
Medientemperatur während des Betriebs:	20 °C
Dichte:	998.2 kg/m <sup>3</sup>
<b>Elektrische Daten:</b>	
Leistungsaufnahme P1:	240 W
Netzfrequenz:	50 / 60 Hz
Bemessungsspannung:	1 x 100-240 V
Bemessungsstrom:	2.4-1 A
Art des Kabelsteckers:	SCHUKO
<b>Art der Steuerung:</b>	
Steuerungsvariante:	AR
Bedienfeld:	seitlich
Niveauekontrolle:	Y
Kontaktansteuerung:	Y
Charge (Puls):	Y
4-20 mA Regelung:	Y
Leistungsgrenze:	Y
Charge (Zeit):	Y
Anderer Eingang/Ausgang:	Alarmrelais
<b>Sonstiges:</b>	
Nettogewicht:	22 kg
Bruttogewicht:	25 kg
Herkunftsland:	FR
Zolltarif Nr.:	84135040



Fördermedium = Wasser  
Medientemperatur während des Betriebes = 20 °C  
Dichte = 998.2 kg/m<sup>3</sup>



## auf Anfr. DME375-10AR PV/T/G-S-31A2A2F



Achtung! Soweit nicht anders angegeben, handelt es sich um Millimeterangaben (mm). Die vereinfachte Maßzeichnung zeigt nicht alle

