

# Vorgabedaten

PROJEKT:	UNIT TAG:	MENGE:
ANSPRECHPARTNER: _____	SERVICELEISTUNG:	DATUM: _____
INGENIEUR/TECHNIKER:	VORGEGEBEN VON:	DATUM:
AUFTRAGNEHMER:	GENEHMIGT VON:	DATUM:
	BESTELLNUMMER:	DATUM:

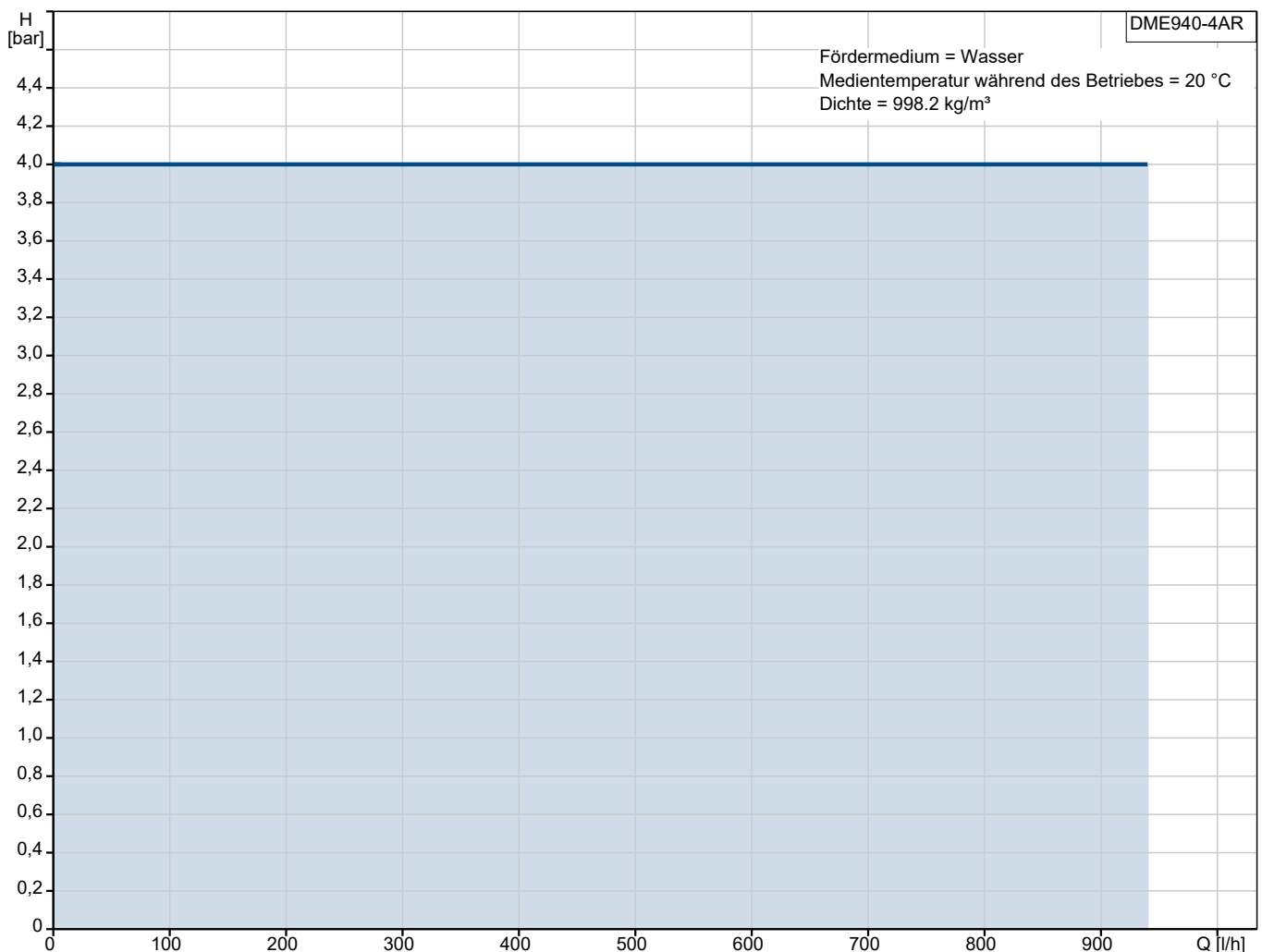


## DME940-4AR PV/T/G-S-31A2A2F

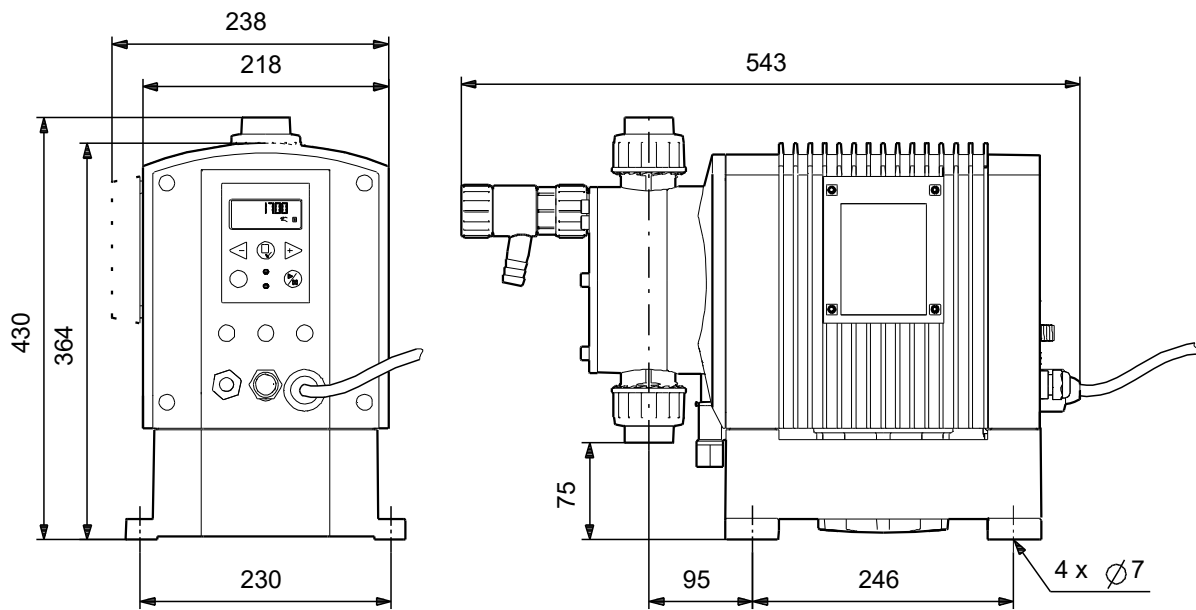
Digitale Membran-Dosierpumpe mit integriertem Schrittmotor

Hinweis! Abbildung kann vom Produkt abweichen.

Servicebedingungen	Pumpendaten	Motordaten
Fördermedium: Wasser	Max. Betriebsdruck: 4 bar	Bemessungsspannung: 100-240 V
Temperatur: 20 °C	Prüfkennzeichen: CE, EAC, NSF61, WEEE, CN ROHS	Netzfrequenz: 50 / 60 Hz
Relative Dichte: 1.000	Produktnummer: auf Anfr.	



# Vorgabedaten



## Werkstoffe:

Pumpengehäuse: PVDF

Ventilkugel: Glas

Dichtung: PTFE

**Anz. Beschreibung**

**1 Dosierpumpe DME940-4AR PV/T/G-S-31A2A2F**



Hinweis! Abbildung kann vom Produkt abweichen.

Produktnr.: auf Anfr.

Membrandosierpumpe, angetrieben durch drehzahlvariablen Antriebsmotor mit konstanter Druckhubgeschwindigkeit. Einstellbereich der Dosiermenge 1:800.

Zahlreiche Ansteuermöglichkeiten:

- Manuelle Dosierung
- Mengenproportional über Impulseingang
- 0/4-20 bzw. 20-4/0 mA Analogeingang
- Chargendosierung durch Impuls
- Chargendosierung durch Timer
- Extern START/STOP
- 2-stufige Niveauekontrolle

Anzeige und Einstellung der Dosiermenge direkt in l/h oder ml/h über das Display.

100% Taste zur Schnellentlüftung.

Sperrung der Bedientasten über PIN-Code.

Einfache Kalibrierung über internes Kalibrierprogramm. Begrenzung der max. Dosiermenge. Interne Zählfunktion für Betriebsstunden, Anzahl der Hübe,

Gesamtdosiermenge und Ein/Aus Schaltungen. Pumpe ist mit einem internen Überlastschutz ausgestattet. Bedienfeld mit mehrsprachiger Menüführung, beleuchteter LC- Anzeige und "Soft-touch" Tasten. Antikavitationsfunktion für höher viskose Medien.

Dosierüberwachung durch durch externe Dosierkontrolle (Zubehör) möglich. 14 verschiedene Menüsprachen anwählbar.

Modell AR mit Alarmausgang. Ausgangssignal für Dosierbetrieb und Schnittstelle für Membranbruchsensoren.

Options:

- Profi- bzw. Genius-Modul zur 100%-igen Fernbedienung über das Prozessleitsystem
- Seitliche Montage des Bedienfeldes.

Pumpenkopf besteht aus:

- PTFE beschichteter Membrane
- Kugelventilen

**Anz. Beschreibung**

1 - Manuelles Entlüftungsventil

Technische Daten:

Art der Steuerung:

Steuerungsvariante: AR

Niveauekontrolle: Y

Fördermedium:

Fördermedium: Wasser

Medientemperatur während des Betriebs: 20 °C

Dichte: 998.2 kg/m<sup>3</sup>

Technische Daten:

Prüfkennzeichen auf dem Typenschild: CE, EAC, NSF61, WEEE, CN ROHS

Werkstoffe:

Pumpengehäuse: PVDF

Ventilkugel: Glas

Dichtung: PTFE

Installation:

Max. Betriebsdruck: 4 bar

Anschluss Saugstutzen: THREADED RP 1 1/4"

Anschluss Druckstutzen: THREADED RP 1 1/4"

Elektrische Daten:

Leistungsaufnahme P1: 240 W

Netzfrequenz: 50 / 60 Hz

Bemessungsspannung: 1 x 100-240 V

Bemessungsstrom: 2.4-1 A

Art des Kabelsteckers: SCHUKO

Sonstiges:

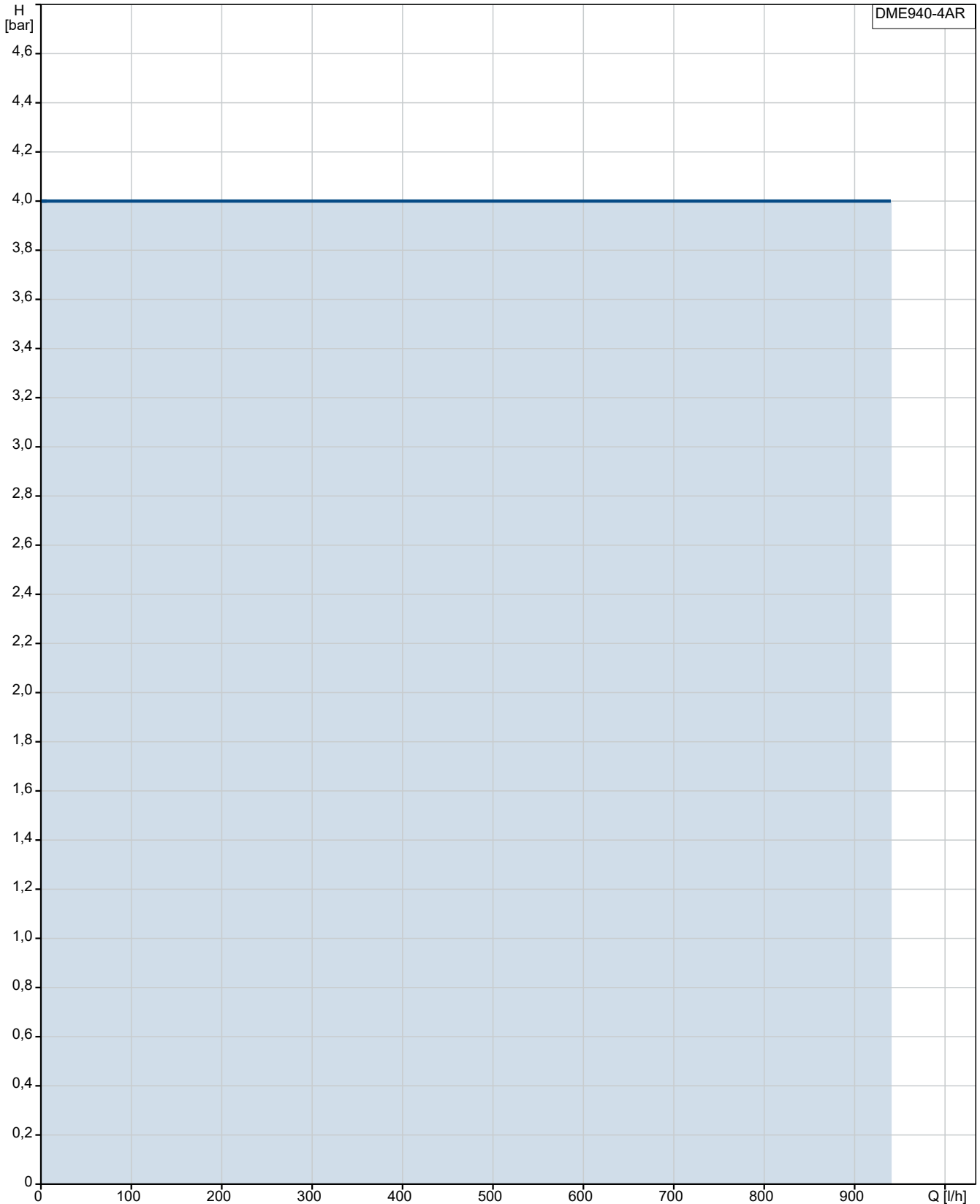
Nettogewicht: 24 kg

Bruttogewicht: 27.1 kg

Herkunftsland: FR

Zolltarif Nr.: 84135040

## auf Anfr. DME940-4AR PV/T/G-S-31A2A2F

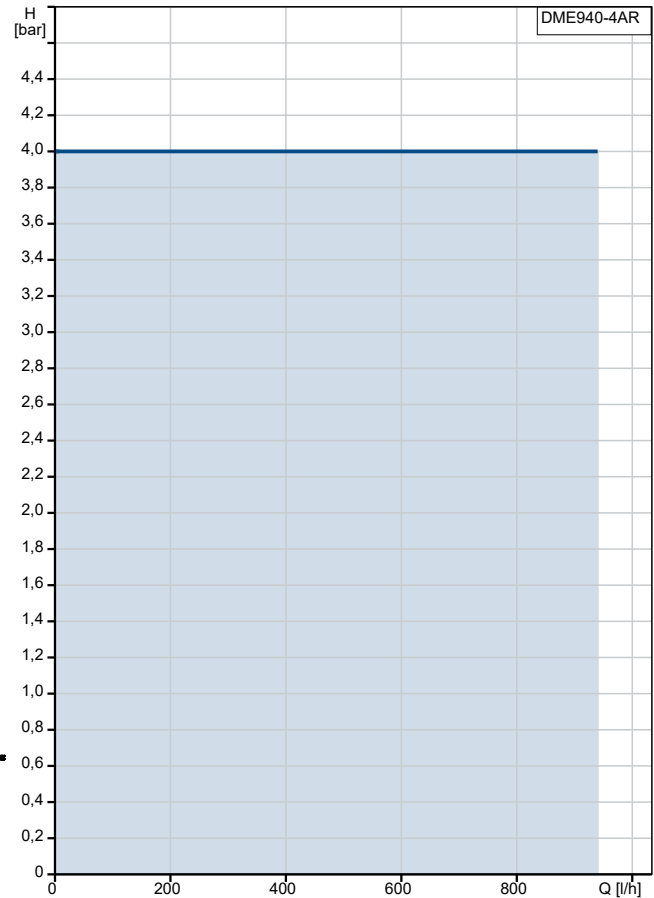


Fördermedium = Wasser

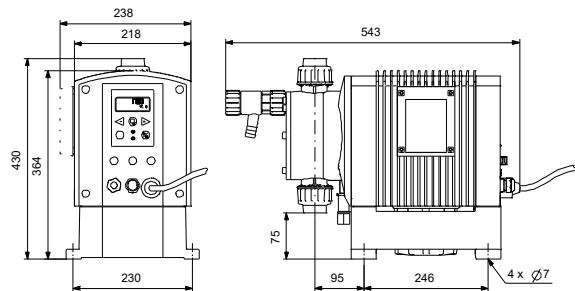
Medientemperatur während des Betriebes = 20 °C

Dichte = 998.2 kg/m<sup>3</sup>

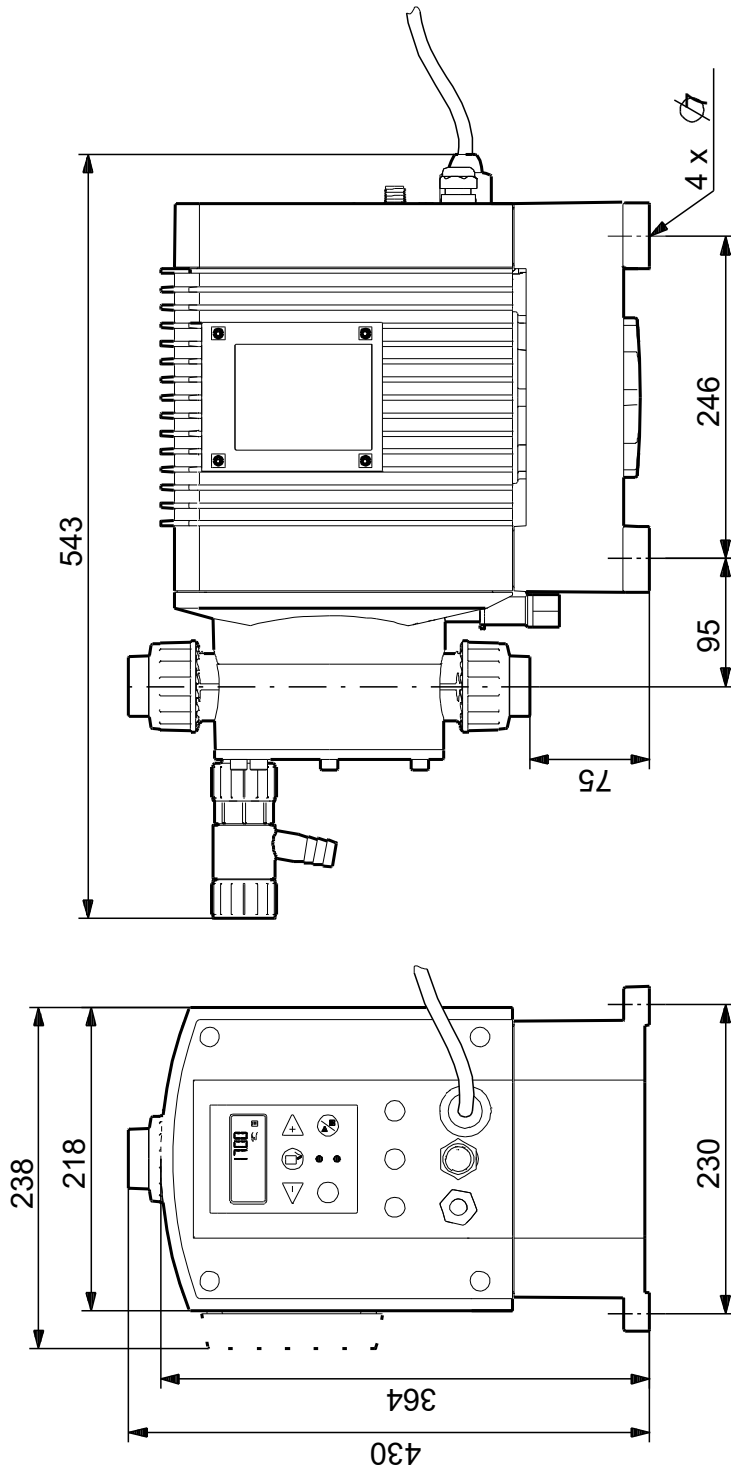
Beschreibung	Daten
<b>Allgemeine Informationen:</b>	
Produktbezeichnung:	DME940-4AR PV/T/G-S-31A2A2F
Produktnummer:	auf Anfr.
EAN-Nummer:	auf Anfr.
<b>Technische Daten:</b>	
Max. Hubzahl:	160 1/min
max. Leistung:	940 l/h
Prüfkennzeichen auf dem Typenschild:	CE, EAC, NSF61, WEEE, CN ROHS
Kavitationsschutz:	Y
Code Model:	A
Entlüftungsventil:	Y
Rückschlagklappe:	Standard
<b>Werkstoffe:</b>	
Pumpengehäuse:	PVDF
Ventilkugel:	Glas
Dichtung:	PTFE
<b>Installation:</b>	
Max. Betriebsdruck:	4 bar
Anschluss Saugstutzen:	THREADED RP 1 1/4"
Anschluss Druckstutzen:	THREADED RP 1 1/4"
<b>Fördermedium:</b>	
Fördermedium:	Wasser
Medientemperatur während des Betriebs:	20 °C
Dichte:	998.2 kg/m <sup>3</sup>
<b>Elektrische Daten:</b>	
Leistungsaufnahme P1:	240 W
Netzfrequenz:	50 / 60 Hz
Bemessungsspannung:	1 x 100-240 V
Bemessungsstrom:	2.4-1 A
Art des Kabelsteckers:	SCHUKO
<b>Art der Steuerung:</b>	
Steuerungsvariante:	AR
Bedienfeld:	seitlich
Niveauekontrolle:	Y
Kontaktansteuerung:	Y
Charge (Puls):	Y
4-20 mA Regelung:	Y
Leistungsgrenze:	Y
Charge (Zeit):	Y
Anderer Eingang/Ausgang:	Alarmrelais
<b>Sonstiges:</b>	
Nettogewicht:	24 kg
Bruttogewicht:	27.1 kg
Herkunftsland:	FR
Zolltarif Nr.:	84135040



Fördermedium = Wasser  
Medientemperatur während des Betriebes = 20 °C  
Dichte = 998.2 kg/m<sup>3</sup>



## auf Anfr. DME940-4AR PV/T/G-S-31A2A2F



Achtung! Soweit nicht anders angegeben, handelt es sich um Millimeterangaben (mm). Die vereinfachte Maßzeichnung zeigt nicht alle

