
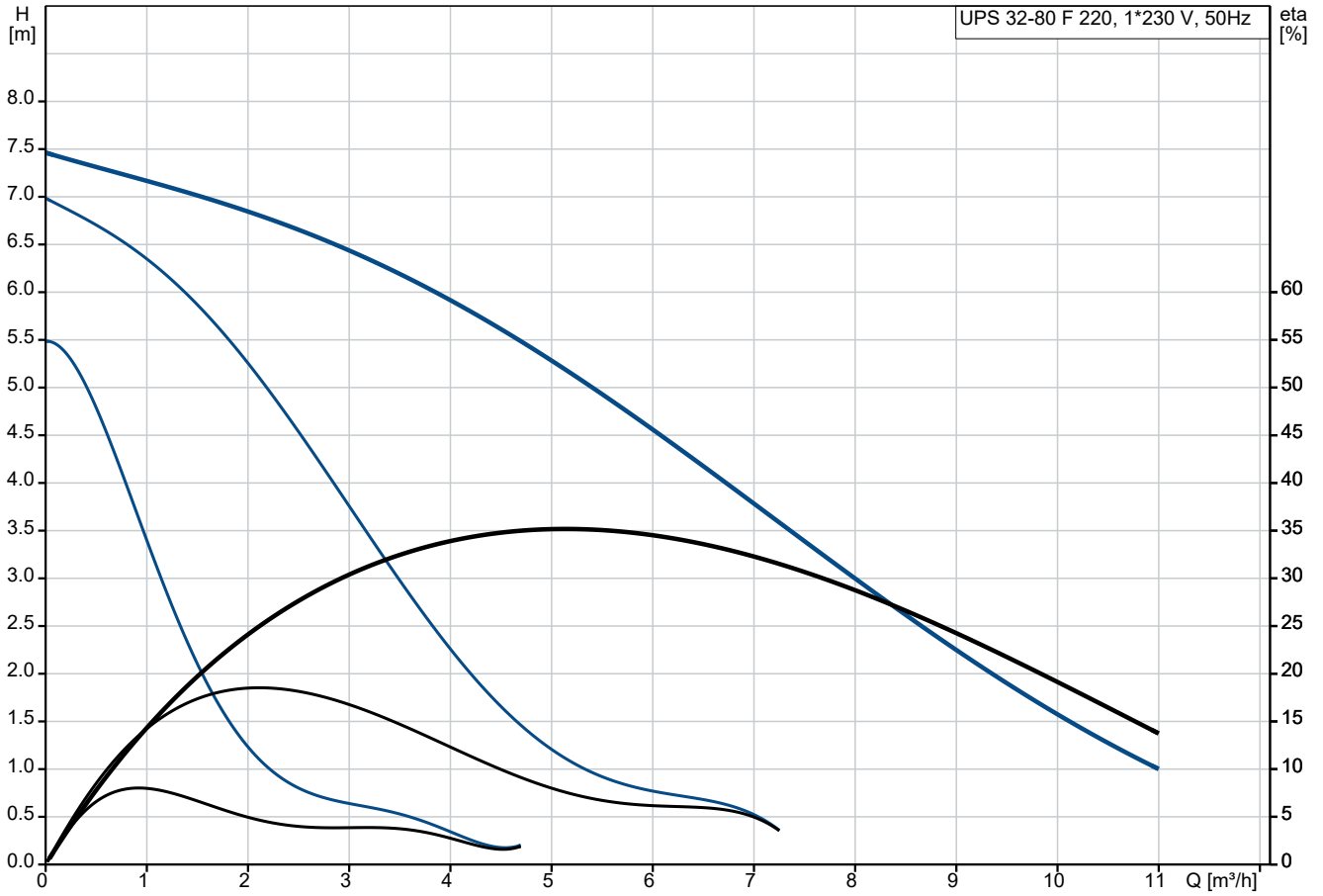


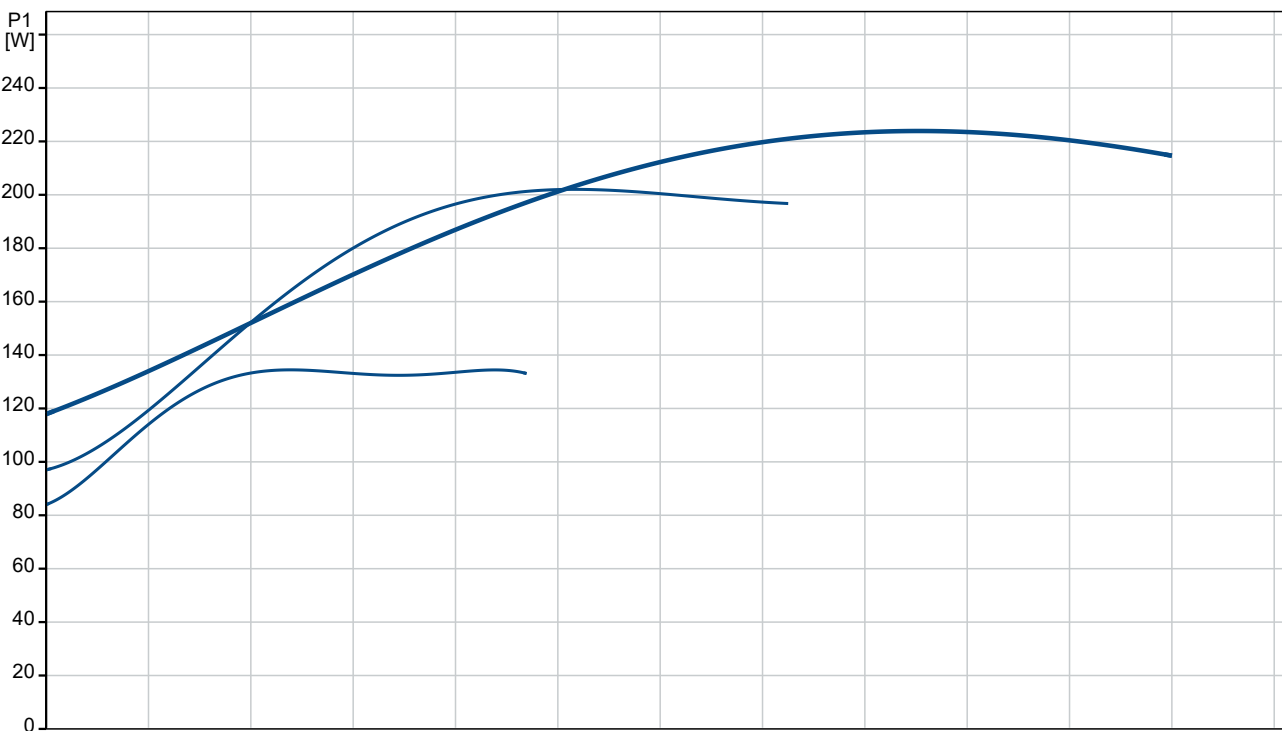
Anz.	Beschreibung
1	<p>Umwälzpumpe Typ: UPS 32-80 F 220</p>  <p style="text-align: center;">Hinweis! Abbildung kann vom Produkt abweichen.</p> <p>Produktnr.: auf Anfr.</p> <p>Umwälzpumpe mit 1-phasigem Naßläufermotor, Leistungsanpassung durch 3 Drehzahlstufen, Drehzahlstufen wählbar über Stufenschalter, externer Motorschutz nicht erforderlich.</p> <p>Pumpe und Motor bilden eine Einheit, d.h.wartungsfreie Lagerschmierung durch das Fördermedium, Wellenabdichtung nicht erforderlich</p> <p>Die Pumpe besitzt folgende Eigenschaften:</p> <ul style="list-style-type: none"> - Welle und Radiallager aus Keramik - Carbon-Axiallager - Lagerplatte und Spaltrohrtopf aus nichtrostendem Stahl - Pumpengehäuse aus Grauguss EN 1561 EN-GJL-200 <p>Fördermedium: Fördermedium: Wasser Medientemperaturbereich: -25 .. 110 °C Medientemperatur während des Betriebs: 60 °C Dichte: 983.2 kg/m³</p> <p>Technische Daten: Nennförderstrom: 5.16 m³/h Nennförderhöhe: 5.21 m Temperaturklasse: 110 Zulassungen: EAC</p> <p>Werkstoffe: Pumpengehäuse: Grauguss Pumpenmantel: EN 1561 EN-GJL-200 Pumpengehäuse: ASTM 30 B Laufwerkstoff: Verbundwerkstoff Laufwerkstoff: PES+30% GF</p> <p>Installation: Umgebungstemperatur: 0 .. 40 °C Max. Betriebsdruck: 10 bar Anschlusstyp: DIN Anschlussgröße: DN 32 Nenndruckstufe: PN 10 Port-to-port length: 220 mm</p> <p>Elektrische Daten: Power input in speed 1: 135 W Power input in speed 2: 200 W</p>

Anz.	Beschreibung
1	<p>Max. power input: 220 W Netzfrequenz: 50 Hz Bemessungsspannung: 1 x 230 V Strom bei Drehzahlstufe 1: 0.6 A Strom bei Drehzahlstufe 2: 0.9 A Stromaufnahme Drehzahlstufe 3: 0.98 A Größe des Betriebskondensators: 4 µF Schutzart (gemäß IEC 34-5): X2D Isolationsklasse (IEC 85): F Motorschutz: CONTACT</p> <p>Sonstiges: Position des Klemmkastens: 9H Nettogewicht: 7.3 kg Bruttogewicht: 7.54 kg Versandvol.: 0.01 m³</p>

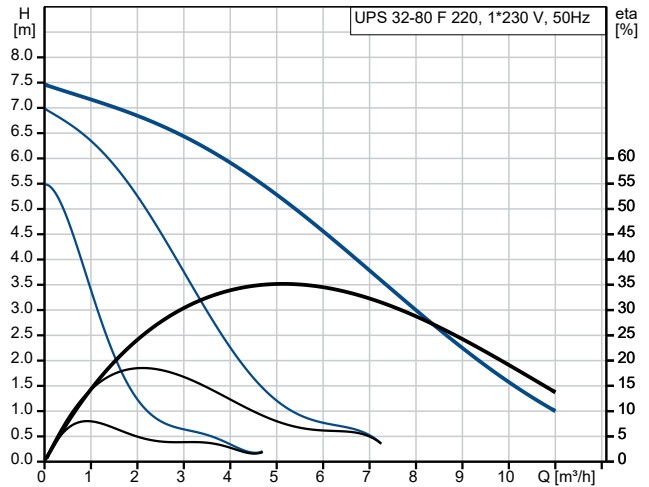
auf Anfr. UPS 32-80 F 220 50 Hz



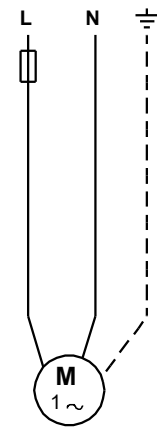
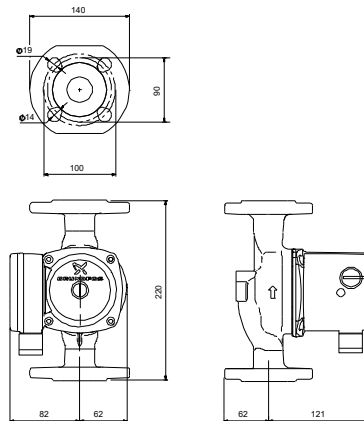
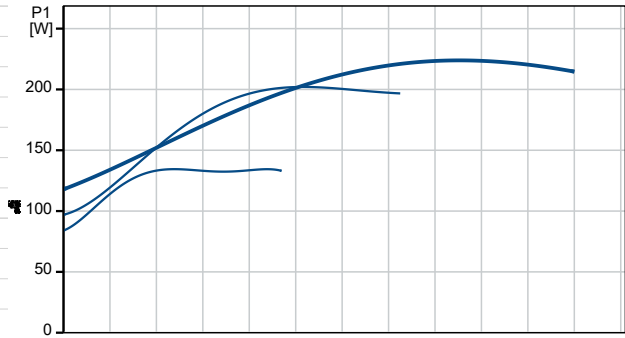
Fördermedium = Wasser
 Medientemperatur während des Betriebes = 60 °C
 Dichte = 983.2 kg/m³



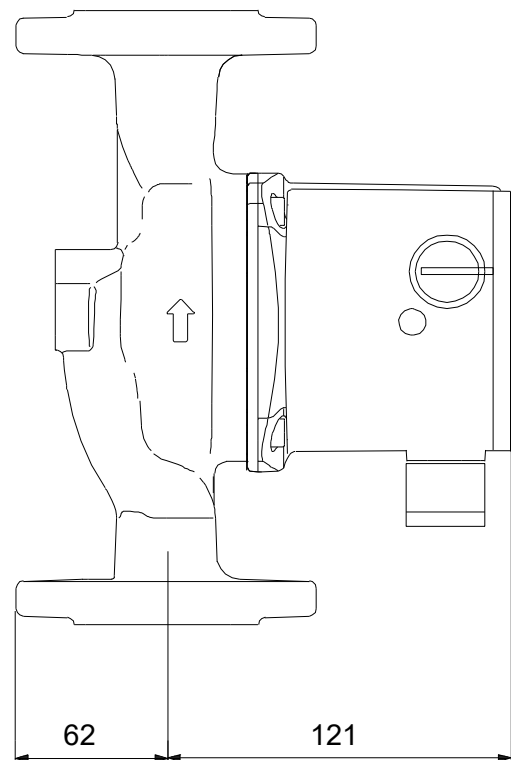
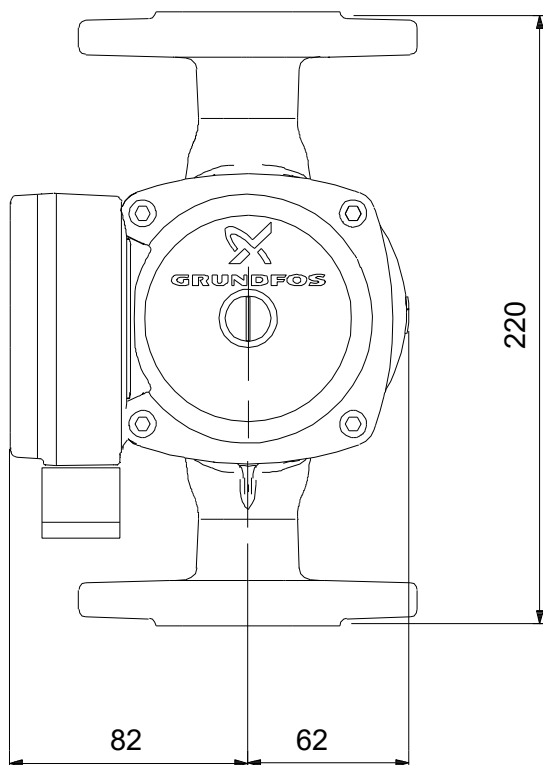
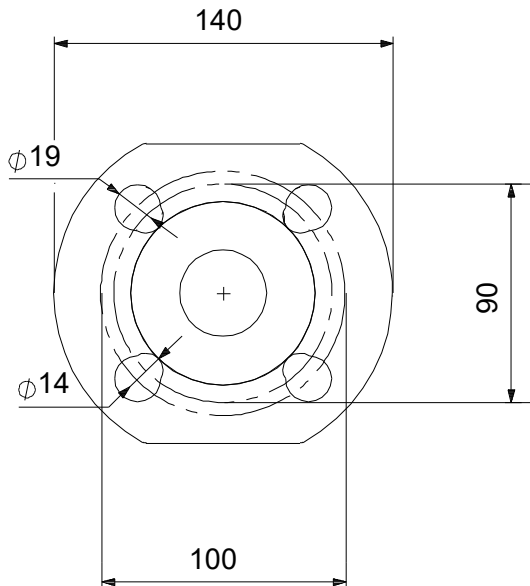
Beschreibung	Daten
Allgemeine Informationen:	
Produktbezeichnung:	UPS 32-80 F 220
Produktnummer:	auf Anfr.
EAN-Nummer:	auf Anfr.
Technische Daten:	
Drehzahlstufe (Nr.):	3
Nennförderstrom:	5.16 m ³ /h
Nennförderhöhe:	5.21 m
Maximale Förderhöhe:	80 dm
Temperaturklasse:	110
Zulassungen:	EAC
Werkstoffe:	
Pumpengehäuse:	Grauguss
Pumpenmantel:	EN 1561 EN-GJL-200
Pumpengehäuse:	ASTM 30 B
Lauftradwerkstoff:	Verbundwerkstoff
Lauftrad:	PES+30% GF
Installation:	
Umgebungstemperatur:	0 .. 40 °C
Max. Betriebsdruck:	10 bar
Anschlusstyp:	DIN
Anschlussgröße:	DN 32
Nenndruckstufe:	PN 10
Port-to-port length:	220 mm
Fördermedium:	
Fördermedium:	Wasser
Medientemperaturbereich:	-25 .. 110 °C
Medientemperatur während des Betriebes:	60 °C
Dichte:	983.2 kg/m ³
Elektrische Daten:	
Power input in speed 1:	135 W
Power input in speed 2:	200 W
Max. power input:	220 W
Netzfrequenz:	50 Hz
Bemessungsspannung:	1 x 230 V
Strom bei Drehzahlstufe 1:	0.6 A
Strom bei Drehzahlstufe 2:	0.9 A
Stromaufnahme Drehzahlstufe 3:	0.98 A
Größe des Betriebskondensators:	4 µF
Schutzart (gemäß IEC 34-5):	X2D
Isolationsklasse (IEC 85):	F
Motorschutz:	CONTACT
Temperaturschutz:	intern
Sonstiges:	
Position des Klemmkastens:	9H
Nettogewicht:	7.3 kg
Bruttogewicht:	7.54 kg
Versandvol.:	0.01 m ³



Fördermedium = Wasser
 Medientemperatur während des Betriebes = 60 °C
 Dichte = 983.2 kg/m³

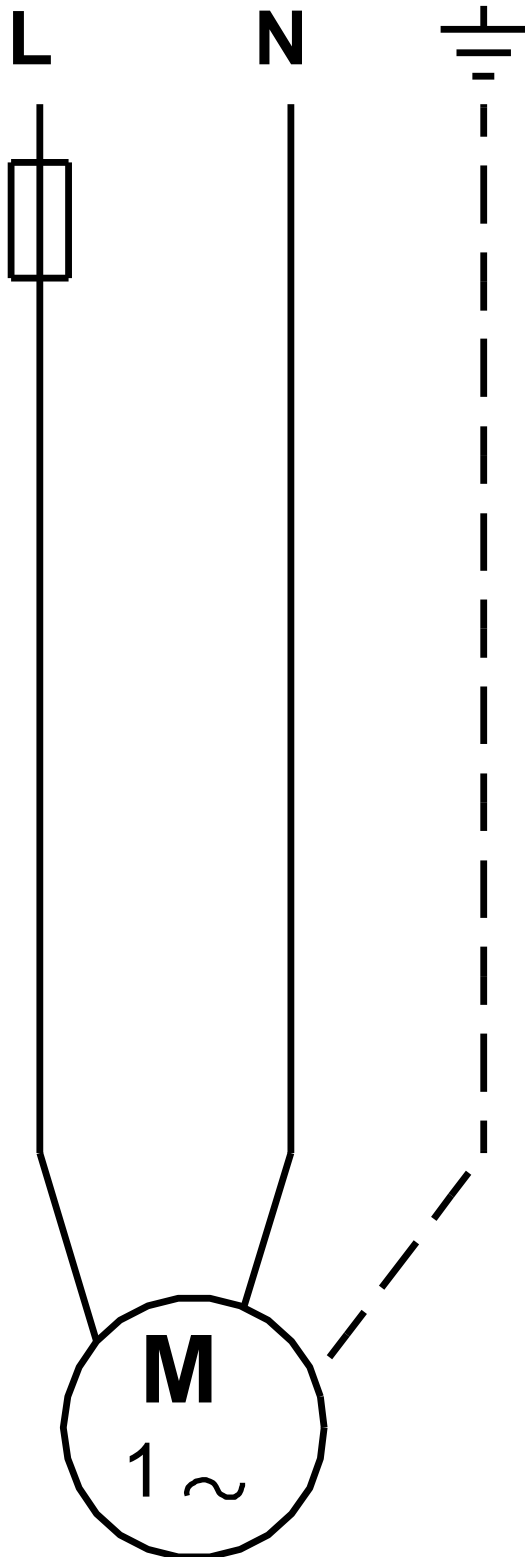


auf Anfr. UPS 32-80 F 220 50 Hz



Achtung! Soweit nicht anders angegeben, handelt es sich um Millimeterangaben (mm). Die vereinfachte Maßzeichnung zeigt nicht alle

auf Anfr. UPS 32-80 F 220 50 Hz



Hinweis: Alle Einheiten in [mm] soweit nicht anders bezeichnet.

