

Anz. Beschreibung

1 UPS 32-100 F 220



Hinweis! Abbildung kann vom Produkt abweichen.

Produktnr.: auf Anfr.

Umwälzpumpe mit 1-phasigem Nassläufermotor,
Leistungsanpassung durch 3 Drehzahlstufen,
Drehzahlstufen wählbar über Stufenschalter,
Motorschutz durch Wicklungsschutzkontakt integriert

Pumpe und Motor bilden eine Einheit, d.h.
wartungsfreie Lagerschmierung durch das
Fördermedium, Wellenabdichtung nicht erforderlich.

Die Pumpe besitzt folgende Eigenschaften:

- Energieeffizienzklasse C
- Betriebsmelde-LED integriert in Drehzahlwahlschalter
- Pumpengehäuse optional in Edelstahl
- Wärmedämmschale optional als Zubehör
- Externe potentialfreie Störmeldung durch optionales Alarmmodul
- Welle und Radiallager aus Keramik
- Carbon-Axiallager
- Lagerplatte und Spaltrohrtopf aus Edelstahl
- Korrosionsbeständiges Laufrad aus
- Pumpengehäuse aus Grauguss EN 1561 EN-GJL-200

Fördermedium:

Fördermedium: Wasser

Medientemperaturbereich: -25 .. 110 °C

Medientemperatur während des Betriebs: 60 °C

Dichte: 983.2 kg/m³

Technische Daten:

Nennförderstrom: 6.9 m³/h

Nennförderhöhe: 7.027 m

Temperaturklasse: 110

Zulassungen: EAC

Werkstoffe:

Pumpengehäuse: Grauguss

Pumpenmantel: EN 1561 EN-GJL-200

Pumpengehäuse: ASTM 30 B

Laufradwerkstoff: Verbundwerkstoff

Laufrad: PES+30% GF

Installation:

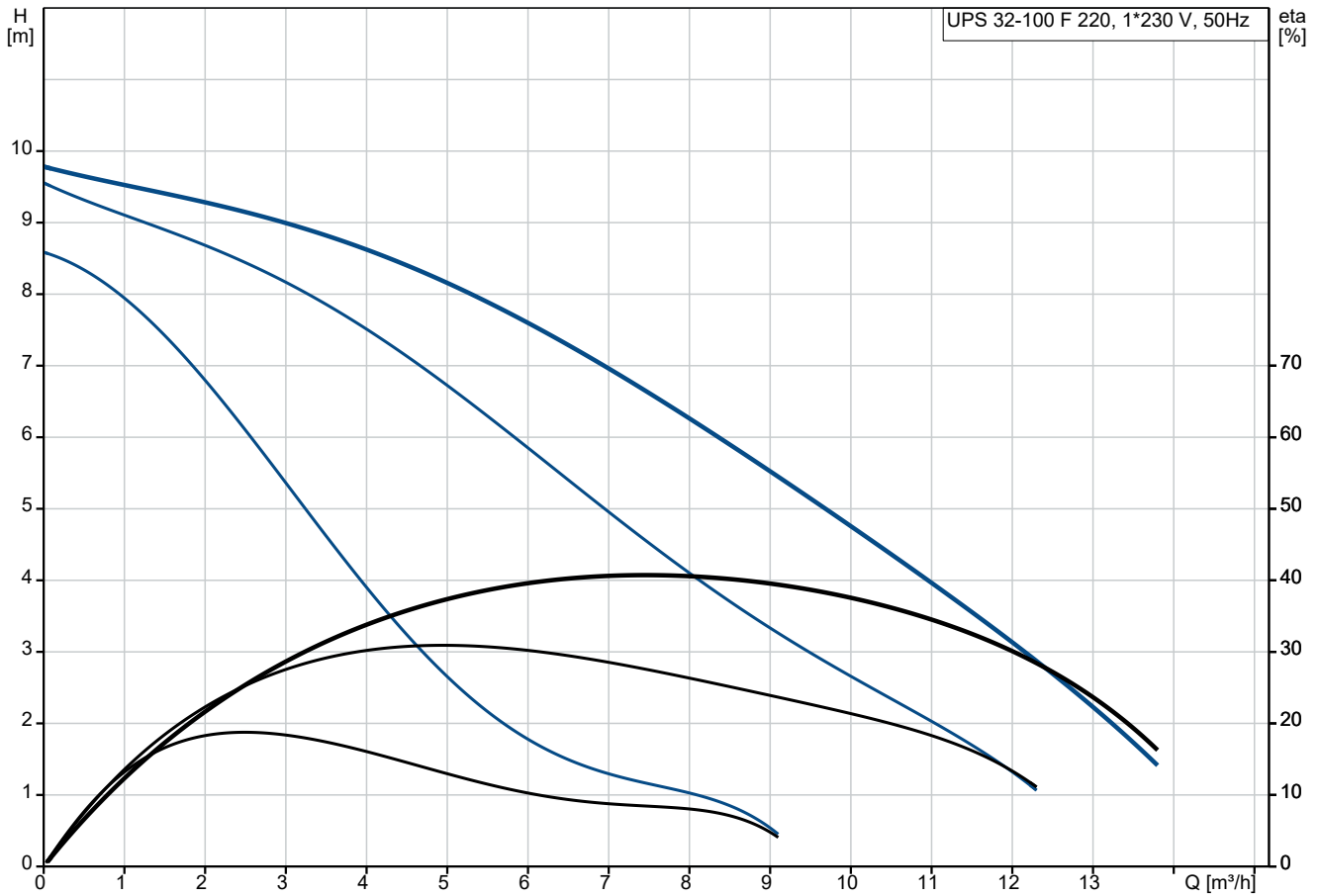
Umgebungstemperatur: 0 .. 40 °C

Max. Betriebsdruck: 10 bar

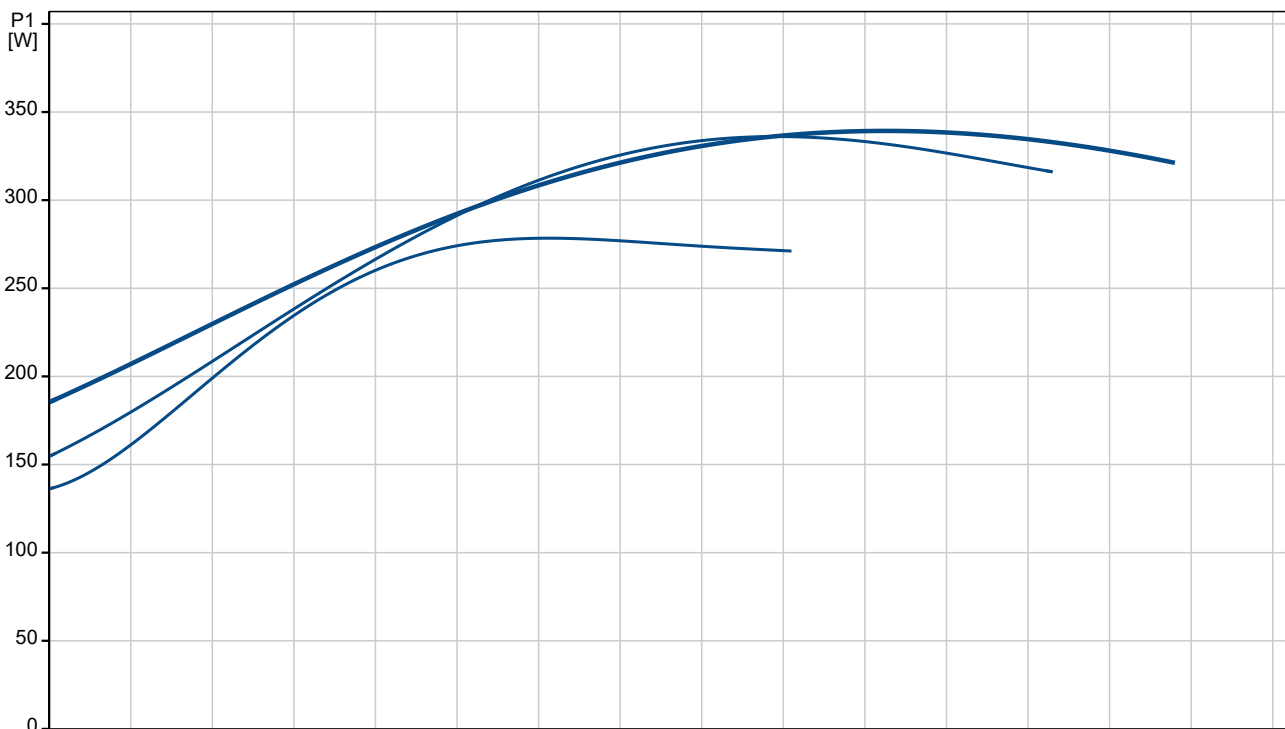
Anschlusstyp: DIN

Anz.	Beschreibung
1	<p>Anschlussgröße: DN 32 Nenndruckstufe: PN 10 Port-to-port length: 220 mm</p>
	<p>Elektrische Daten:</p> <p>Power input in speed 1: 280 W Power input in speed 2: 340 W Max. power input: 345 W Netzfrequenz: 50 Hz Bemessungsspannung: 1 x 230 V Strom bei Drehzahlstufe 1: 1.3 A Strom bei Drehzahlstufe 2: 1.5 A Stromaufnahme Drehzahlstufe 3: 1.52 A Größe des Betriebskondensators: 9.5 µF Schutzart (gemäß IEC 34-5): X4D Isolationsklasse (IEC 85): H Motorschutz: CONTACT</p>
	<p>Sonstiges:</p> <p>Position des Klemmkastens: 9H Nettogewicht: 9.05 kg Bruttogewicht: 9.85 kg Versandvol.: 0.021 m³</p>

auf Anfr. UPS 32-100 F 220 50 Hz



Fördermedium = Wasser
 Medientemperatur während des Betriebes = 60 °C
 Dichte = 983.2 kg/m³



Beschreibung	Daten
--------------	-------

Allgemeine Informationen:

Produktbezeichnung:	UPS 32-100 F 220
Produktnummer:	auf Anfr.
EAN-Nummer:	auf Anfr.

Technische Daten:

Drehzahlstufe (Nr.):	3
Nennförderstrom:	6.9 m³/h
Nennförderhöhe:	7.027 m
Maximale Förderhöhe:	100 dm
Temperaturklasse:	110
Zulassungen:	EAC

Werkstoffe:

Pumpengehäuse:	Grauguss
Pumpenmantel:	EN 1561 EN-GJL-200
Pumpengehäuse:	ASTM 30 B
Lauftradwerkstoff:	Verbundwerkstoff
Lauftrad:	PES+30% GF

Installation:

Umgebungstemperatur:	0 .. 40 °C
Max. Betriebsdruck:	10 bar
Anschlusstyp:	DIN
Anschlussgröße:	DN 32
Nenndruckstufe:	PN 10
Port-to-port length:	220 mm

Fördermedium:

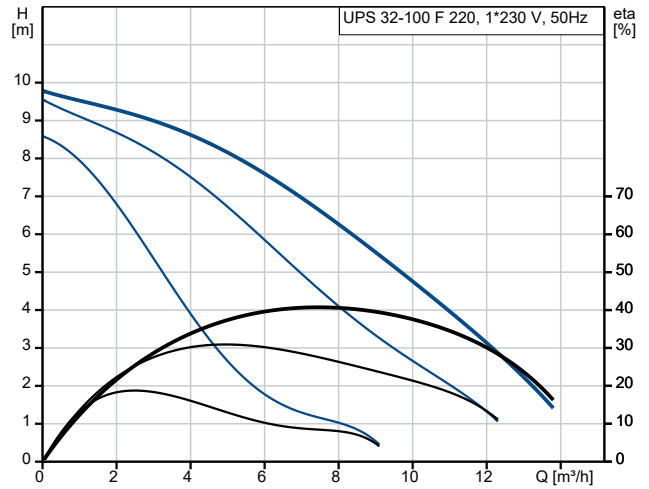
Fördermedium:	Wasser
Medientemperaturbereich:	-25 .. 110 °C
Medientemperatur während des Betriebs:	60 °C
Dichte:	983.2 kg/m³

Elektrische Daten:

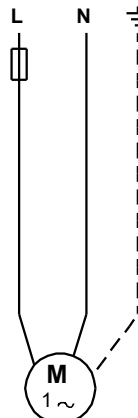
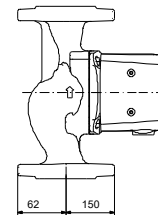
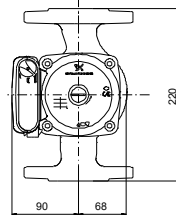
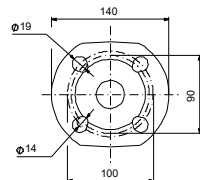
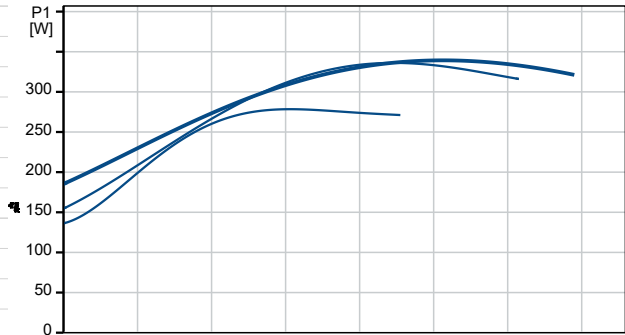
Power input in speed 1:	280 W
Power input in speed 2:	340 W
Max. power input:	345 W
Netzfrequenz:	50 Hz
Bemessungsspannung:	1 x 230 V
Strom bei Drehzahlstufe 1:	1.3 A
Strom bei Drehzahlstufe 2:	1.5 A
Stromaufnahme Drehzahlstufe 3:	1.52 A
Größe des Betriebskondensators:	9.5 µF
Schutzart (gemäß IEC 34-5):	X4D
Isolationsklasse (IEC 85):	H
Motorschutz:	CONTACT
Temperaturschutz:	intern

Sonstiges:

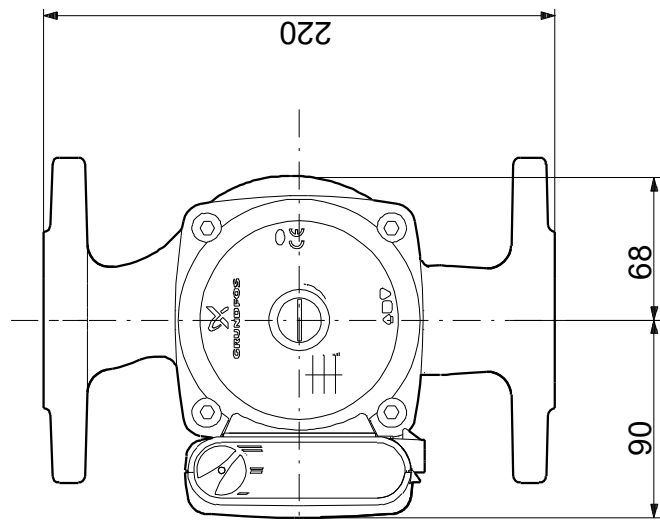
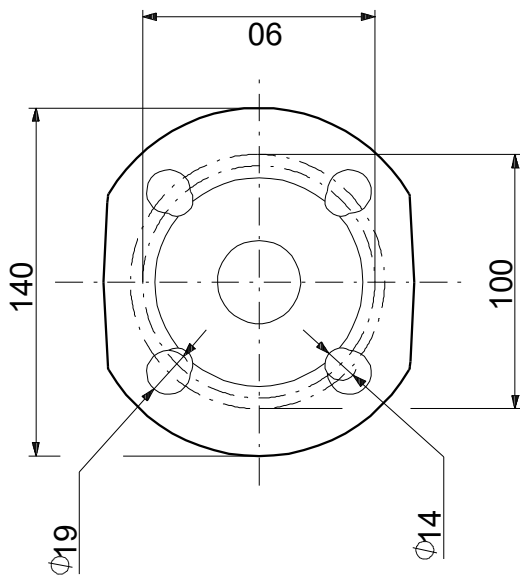
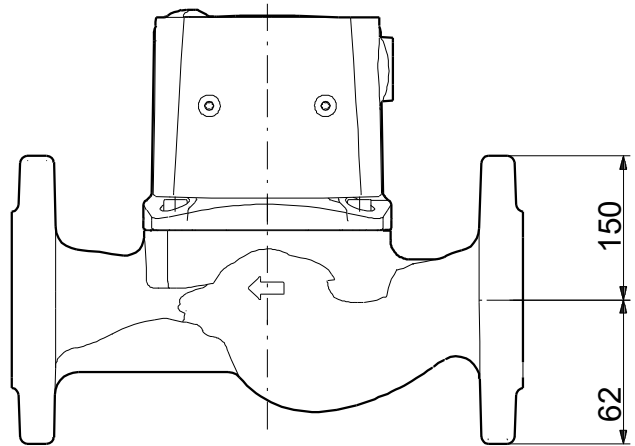
Position des Klemmkastens:	9H
Nettogewicht:	9.05 kg
Bruttogewicht:	9.85 kg
Versandvol.:	0.021 m³



Fördermedium = Wasser
 Medientemperatur während des Betriebes = 60 °C
 Dichte = 983.2 kg/m³

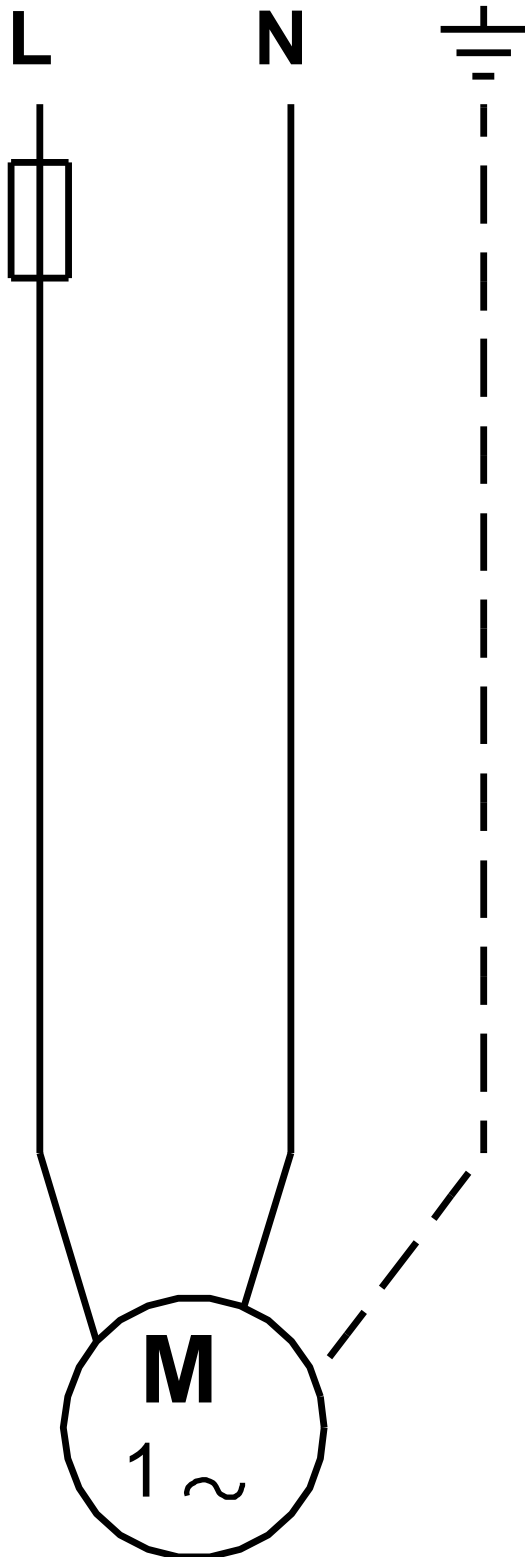


auf Anfr. UPS 32-100 F 220 50 Hz



Achtung! Soweit nicht anders angegeben, handelt es sich um Millimeterangaben (mm). Die vereinfachte Maßzeichnung zeigt nicht alle

auf Anfr. UPS 32-100 F 220 50 Hz



Hinweis: Alle Einheiten in [mm] soweit nicht anders bezeichnet.

