

Vorgabedaten

PROJEKT:	UNIT TAG:	MENGE:
ANSPRECHPARTNER: _____	SERVICELEISTUNG:	DATUM: _____
INGENIEUR/TECHNIKER:	VORGEGEBEN VON:	DATUM:
AUFTRAGNEHMER:	BESTELLNUMMER:	DATUM:

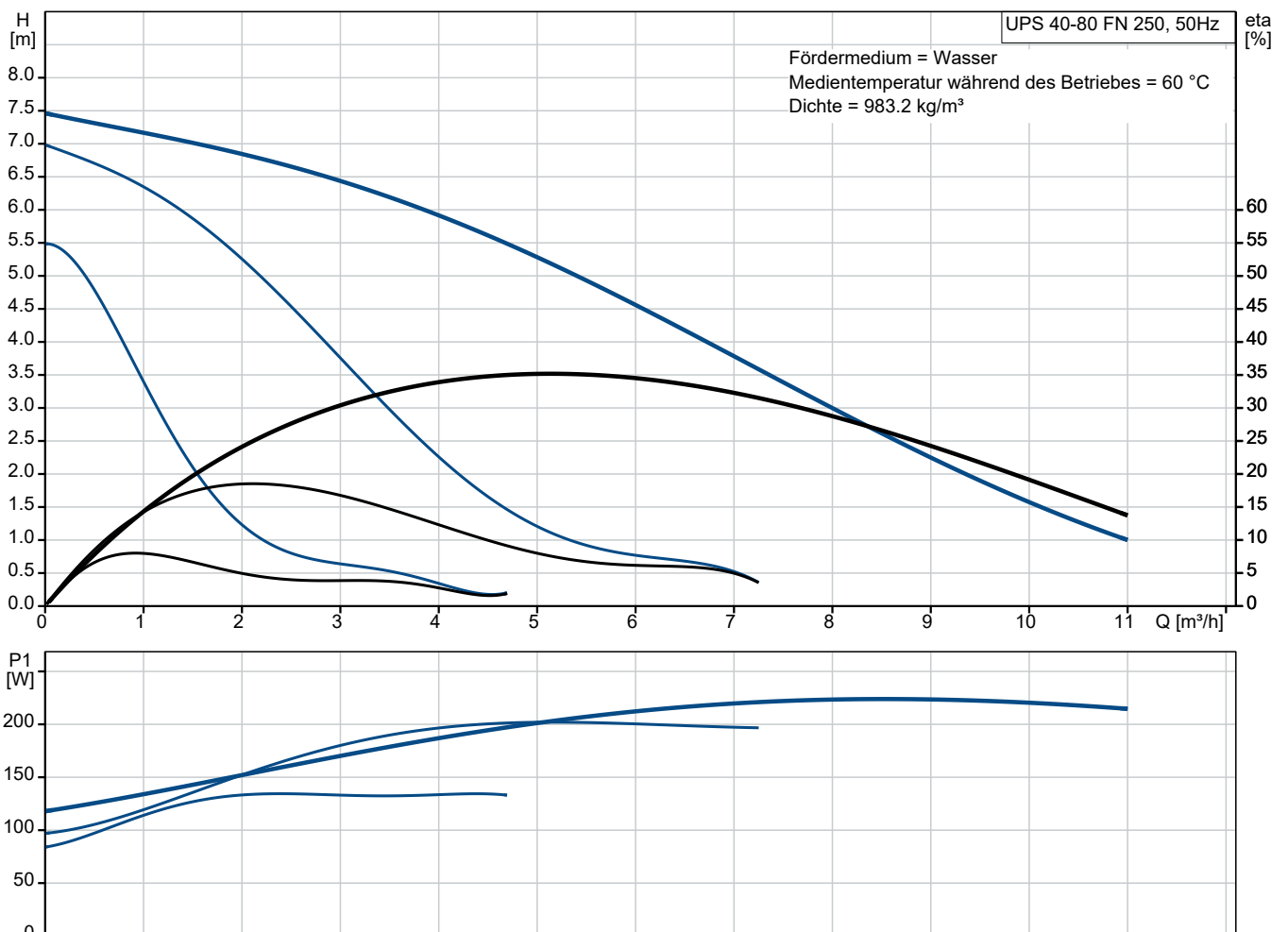


UPS 40-80 FN 250

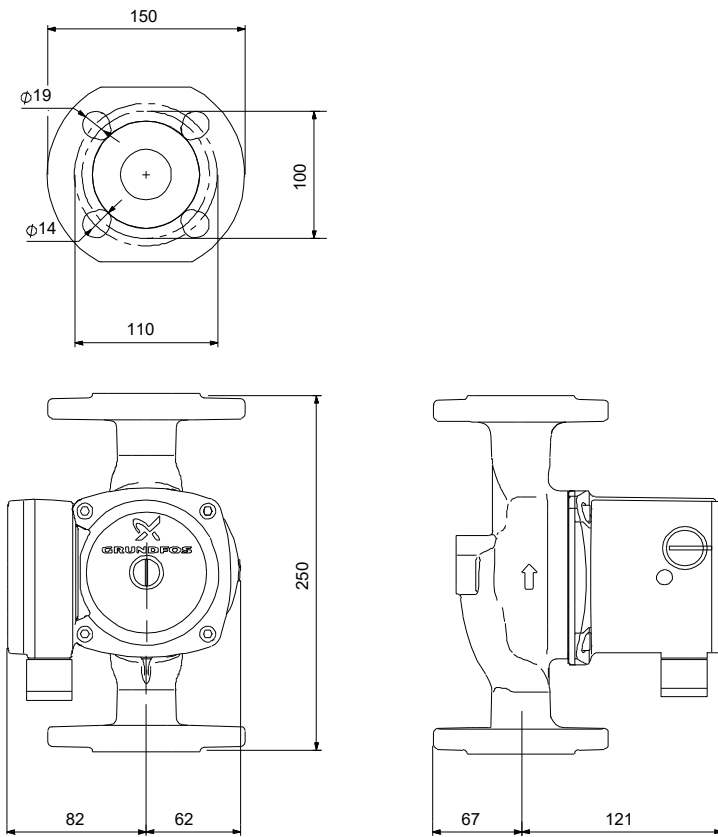
Heiss-Wasserpumpen für den privaten Anwender

Hinweis! Abbildung kann vom Produkt abweichen.

Servicebedingungen	Pumpendaten	Motordaten
Fördermedium: Wasser	Medientemperaturbereich: -25 .. 110 °C	Leistungsaufnahme P1 bei Drehzahlstufe 3: 220 W
Temperatur: 60 °C	Maximale Umgebungstemperatur: 40 °C	Netzfrequenz: 50 Hz
Relative Dichte: 0.985	Produktnummer: auf Anfr.	Schutzart: X2D
		Übertemperaturschutz: intern



Vorgabedaten



Werkstoffe:

Pumpengehäuse: Edelstahl

Laufwerkstoff: Verbundwerkstoff

Anz. Beschreibung

1 **Umwälzpumpe Typ: UPS 40-80 FN 250**



Hinweis! Abbildung kann vom Produkt abweichen.

Produktnr.: auf Anfr.

Umwälzpumpe mit 1-phasigem Naßläufermotor, Leistungsanpassung durch 3 Drehzahlstufen, Drehzahlstufen wählbar über Stufenschalter, externer Motorschutz erforderlich

Pumpe und Motor bilden eine Einheit, d.h.wartungsfreie Lagerschmierung durch das Fördermedium, Wellenabdichtung nicht erforderlich

schalter ausgestattet.

Folgende Eigenschaften zeichnen die Pumpe aus :

- Radiallager aus Keramik
- Axiallager aus Kohle
- Lagerplatte und Spaltrohrtopf aus nichtrostendem Stahl
- Korrosionsbeständiges Laufrad , Verbundwerkstoff
- Pumpengehäuse aus Edelstahl

Die Pumpe ist mit einem 1-phasigen Motor ausgerüstet. Dieser benötigt keinen weiteren, externen Motorschutz.

Fördermedium:

Fördermedium: Wasser

Medientemperaturbereich: -25 .. 110 °C

Medientemperatur während des Betriebs: 60 °C

Dichte: 983.2 kg/m³

Technische Daten:

Nennförderstrom: 5.16 m³/h

Nennförderhöhe: 5.21 m

Temperaturklasse: 110

Zulassungen: CE,EAC,WEEE

Werkstoffe:

Pumpengehäuse: Edelstahl

Pumpenmantel: EN 1.4308

Laufradwerkstoff: Verbundwerkstoff

Laufrad: PES+30% GF

Installation:

Umgebungstemperatur: 0 .. 40 °C

Max. Umgebungstemp. bei 80 °C Medientemp.: 40 °C

Max. Betriebsdruck: 10 bar

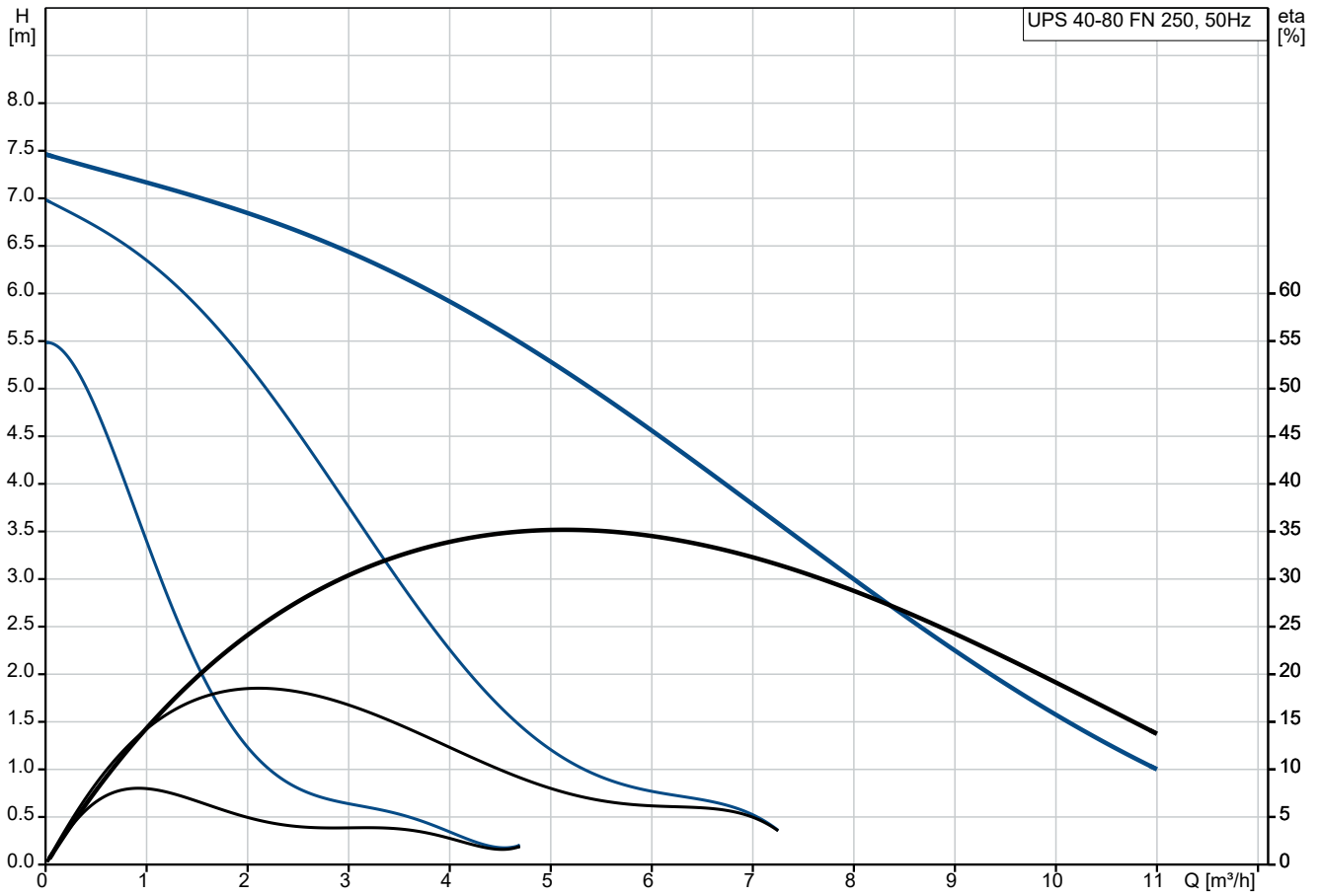
Anschlusstyp: DIN

Anschlussgröße: DN 40

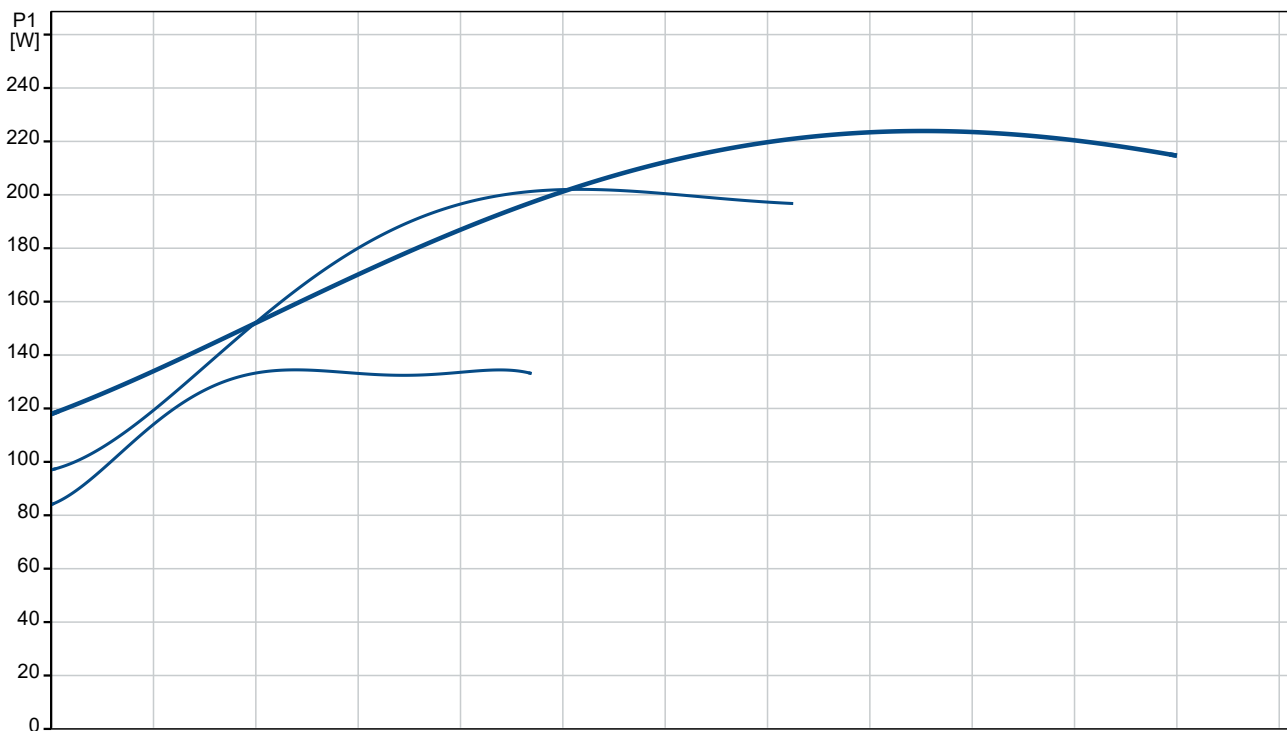
Nenndruckstufe: PN 10

Anz.	Beschreibung
1	<p>Port-to-port length: 250 mm</p> <p>Elektrische Daten:</p> <p>Leistungsaufnahme P1 bei Drehzahlstufe 1: 135 W</p> <p>Leistungsaufnahme P1 bei Drehzahlstufe 2: 200 W</p> <p>Leistungsaufnahme P1 bei Drehzahlstufe 3: 220 W</p> <p>Netzfrequenz: 50 Hz</p> <p>Bemessungsspannung: 1 x 230 V</p> <p>Strom bei Drehzahlstufe 1: 0.6 A</p> <p>Strom bei Drehzahlstufe 2: 0.9 A</p> <p>Stromaufnahme Drehzahlstufe 3: 0.98 A</p> <p>Größe des Betriebskondensators: 4 µF</p> <p>Schutzart (gemäß IEC 34-5): X2D</p> <p>Isolationsklasse (IEC 85): F</p> <p>Motorschutz: CONTACT</p> <p>Sonstiges:</p> <p>Position des Klemmkastens: 9H</p> <p>Nettogewicht: 8.5 kg</p> <p>Bruttogewicht: 8.9 kg</p> <p>Versandvol.: 0.011 m³</p> <p>Herkunftsland: RS</p> <p>Zolltarif Nr.: 84137030</p>

auf Anfr. UPS 40-80 FN 250 50 Hz



Fördermedium = Wasser
 Medientemperatur während des Betriebes = 60 °C
 Dichte = 983.2 kg/m³



Beschreibung	Daten
--------------	-------

Allgemeine Informationen:

Produktbezeichnung:	UPS 40-80 FN 250
Produktnummer:	auf Anfr.
EAN-Nummer:	auf Anfr.

Technische Daten:

Drehzahlstufe (Nr.):	3
Nennförderstrom:	5.16 m³/h
Nennförderhöhe:	5.21 m
Maximale Förderhöhe:	80 dm
Temperaturklasse:	110
Zulassungen:	CE, EAC, WEEE

Werkstoffe:

Pumpengehäuse:	Edelstahl
Pumpenmantel:	EN 1.4308
Lauftradwerkstoff:	Verbundwerkstoff
Lauftrad:	PES+30% GF

Installation:

Umgebungstemperatur:	0 .. 40 °C
Max. Umgebungstemp. bei 80 °C Medientemp.:	40 °C

Max. Betriebsdruck:	10 bar
Anschlussstyp:	DIN
Anschlussgröße:	DN 40
Nenndruckstufe:	PN 10
Port-to-port length:	250 mm

Fördermedium:

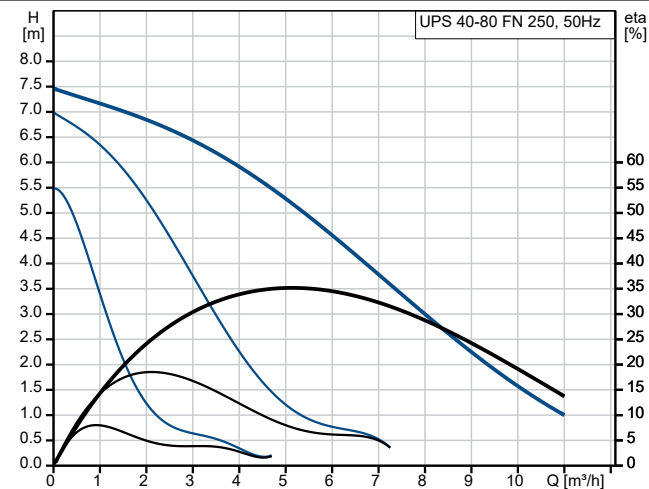
Fördermedium:	Wasser
Medientemperaturbereich:	-25 .. 110 °C
Medientemperatur während des Betriebs:	60 °C
Dichte:	983.2 kg/m³

Elektrische Daten:

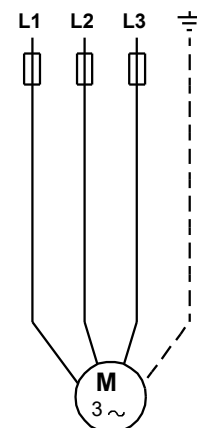
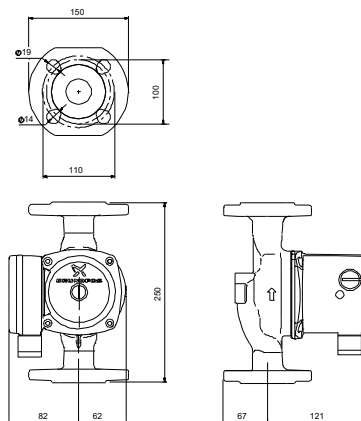
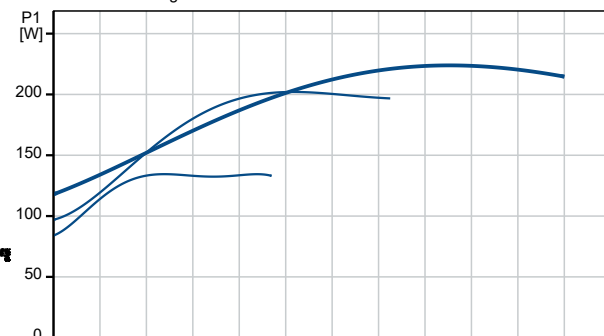
Leistungsaufnahme P1 bei Drehzahlstufe 1:	135 W
Leistungsaufnahme P1 bei Drehzahlstufe 2:	200 W
Leistungsaufnahme P1 bei Drehzahlstufe 3:	220 W
Netzfrequenz:	50 Hz
Bemessungsspannung:	1 x 230 V
Strom bei Drehzahlstufe 1:	0.6 A
Strom bei Drehzahlstufe 2:	0.9 A
Stromaufnahme Drehzahlstufe 3:	0.98 A
Größe des Betriebskondensators:	4 µF
Schutzart (gemäß IEC 34-5):	X2D
Isolationsklasse (IEC 85):	F
Motorschutz:	CONTACT
Temperaturschutz:	intern

Sonstiges:

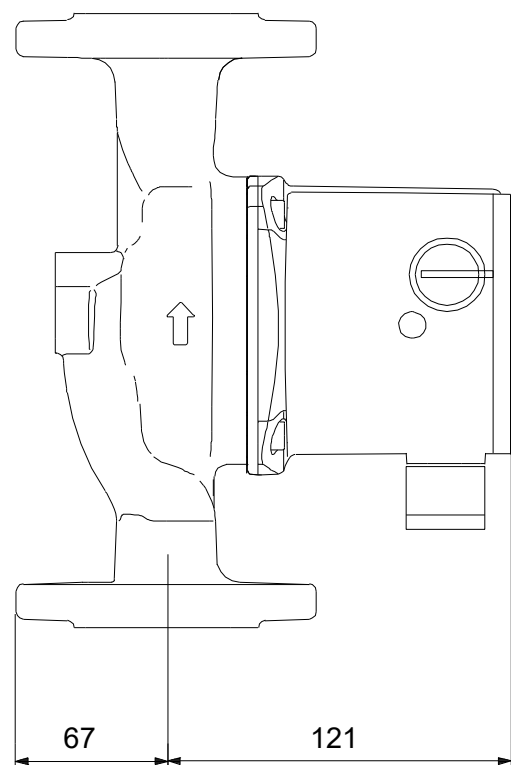
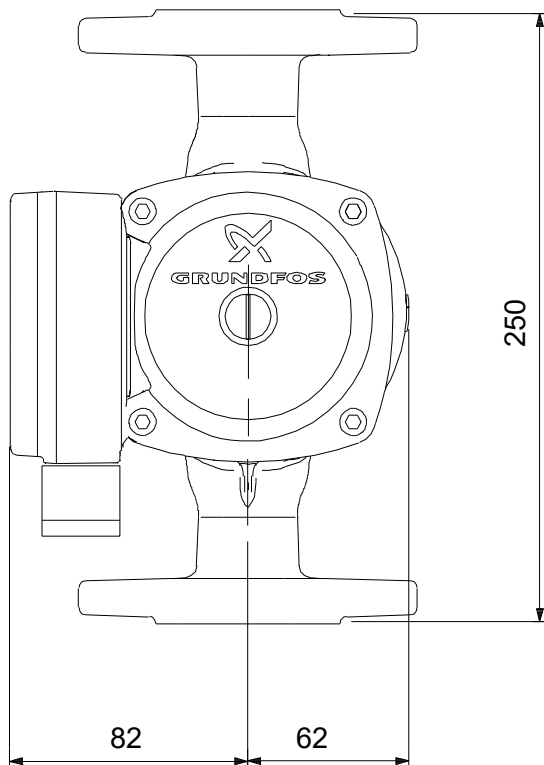
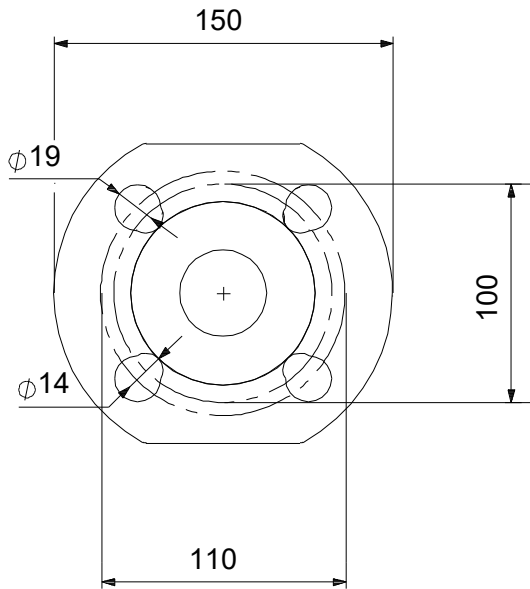
Position des Klemmkastens:	9H
Nettogewicht:	8.5 kg
Bruttogewicht:	8.9 kg
Versandvol.:	0.011 m³
Herkunftsland:	RS
Zolltarif Nr.:	84137030



Fördermedium = Wasser
 Medientemperatur während des Betriebes = 60 °C
 Dichte = 983.2 kg/m³

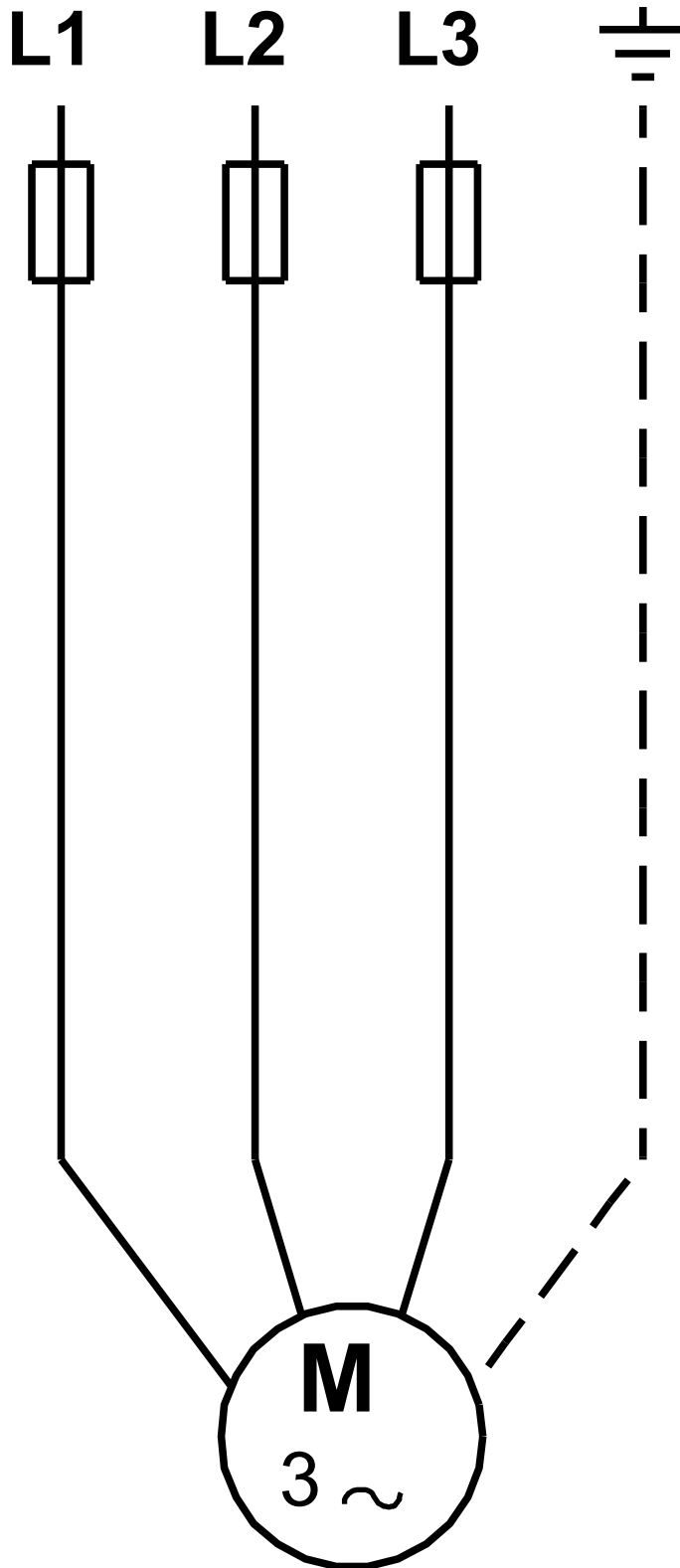


auf Anfr. UPS 40-80 FN 250 50 Hz



Achtung! Soweit nicht anders angegeben, handelt es sich um Millimeterangaben (mm). Die vereinfachte Maßzeichnung zeigt nicht alle

auf Anfr. UPS 40-80 FN 250 50 Hz



Hinweis: Alle Einheiten in [mm] soweit nicht anders bezeichnet.

