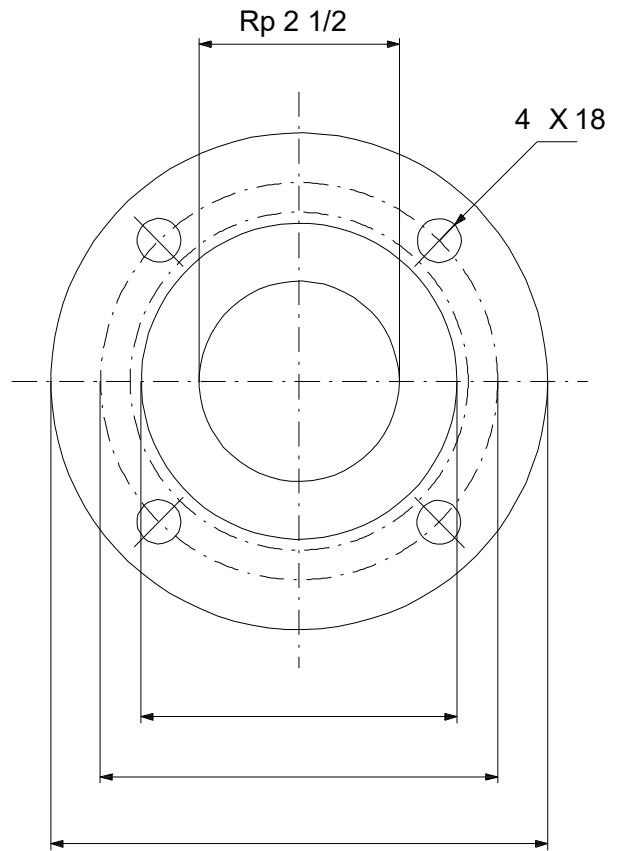
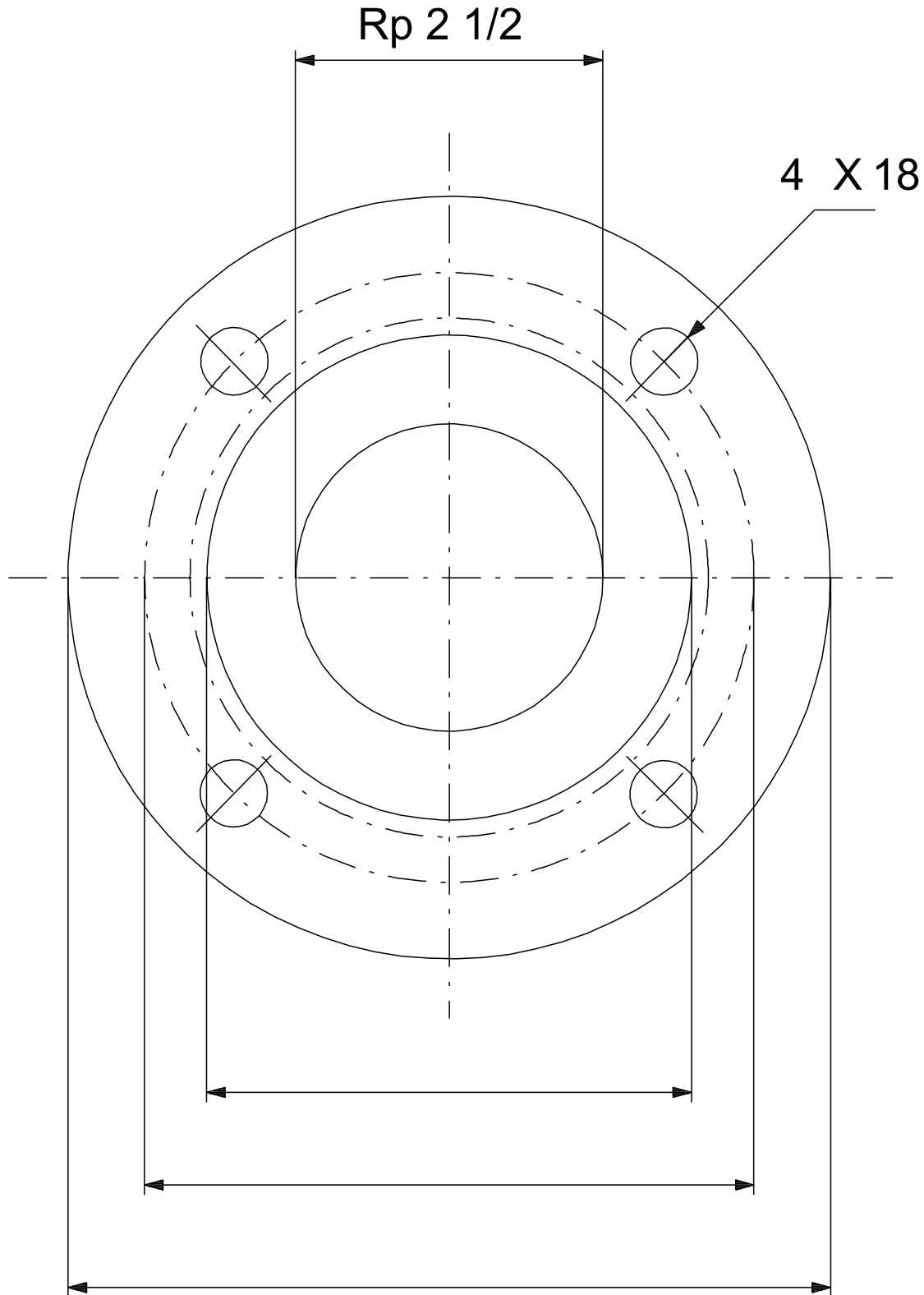


Anz.	Beschreibung
1	<p><b>Produktbezeichnung:</b> Gewindeflansch</p> <p>Produktnr.: auf Anfr. Produktnummer: auf Anfr. EAN-Nummer: auf Anfr.</p> <p>Installation:</p> <p>Anschluss: DIN Rohrverbindung: DN 65 / Rp 2 1/2 Nenndruck: PN 10 Anzahl der Flansche: 1</p> <p>Sonstiges:</p> <p>Standard: ISO 7005-1 Dänische VVS Nr.: 391372413 Herkunftsland: DK Zolltarif Nr.: 73072100</p>

Beschreibung	Daten
<b>Allgemeine Informationen:</b>	
Produktbezeichnung:	Gewindeflansch
Produktnummer:	auf Anfr.
EAN-Nummer:	auf Anfr.
<b>Installation:</b>	
Anschluss:	DIN
Rohrverbindung:	DN 65 / Rp 2 1/2
Nenndruck:	PN 10
Anzahl der Flansche:	1
<b>Sonstiges:</b>	
Standard:	ISO 7005-1
Dänische VVS Nr.:	391372413
Herkunftsland:	DK
Zolltarif Nr.:	73072100



**auf Anfr. Gewindeflansch 50 Hz**



Achtung! Soweit nicht anders angegeben, handelt es sich um Millimeterangaben (mm). Die vereinfachte Maßzeichnung zeigt nicht alle

