

| Anz. | Beschreibung |
|------|--------------|
|------|--------------|

|   |   |
|---|---|
| 1 | <b>Produktbezeichnung: Membranhandpumpe</b> |
|---|---|



Hinweis! Abbildung kann vom Produkt abweichen.

Produktnr.: auf Anfr.

Produktnummer: auf Anfr.

EAN-Nummer: auf Anfr.

Installation:

Rohrverbindung: Rp 1 1/2

Sonstiges:

Nettogewicht: 14.4 kg

Bruttogewicht: 15 kg

Dänische VVS Nr.: 391371011

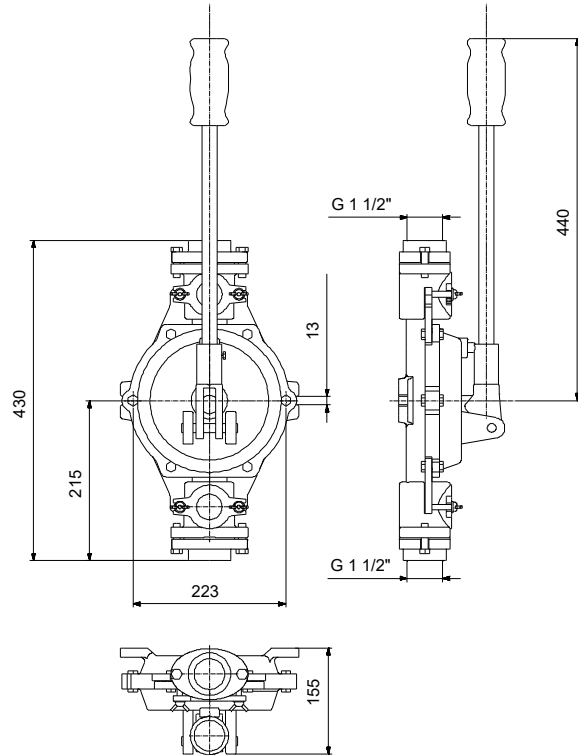
Schwedische RSK Nr.: 5886063

Norwegische NRF Nr.: 9045385

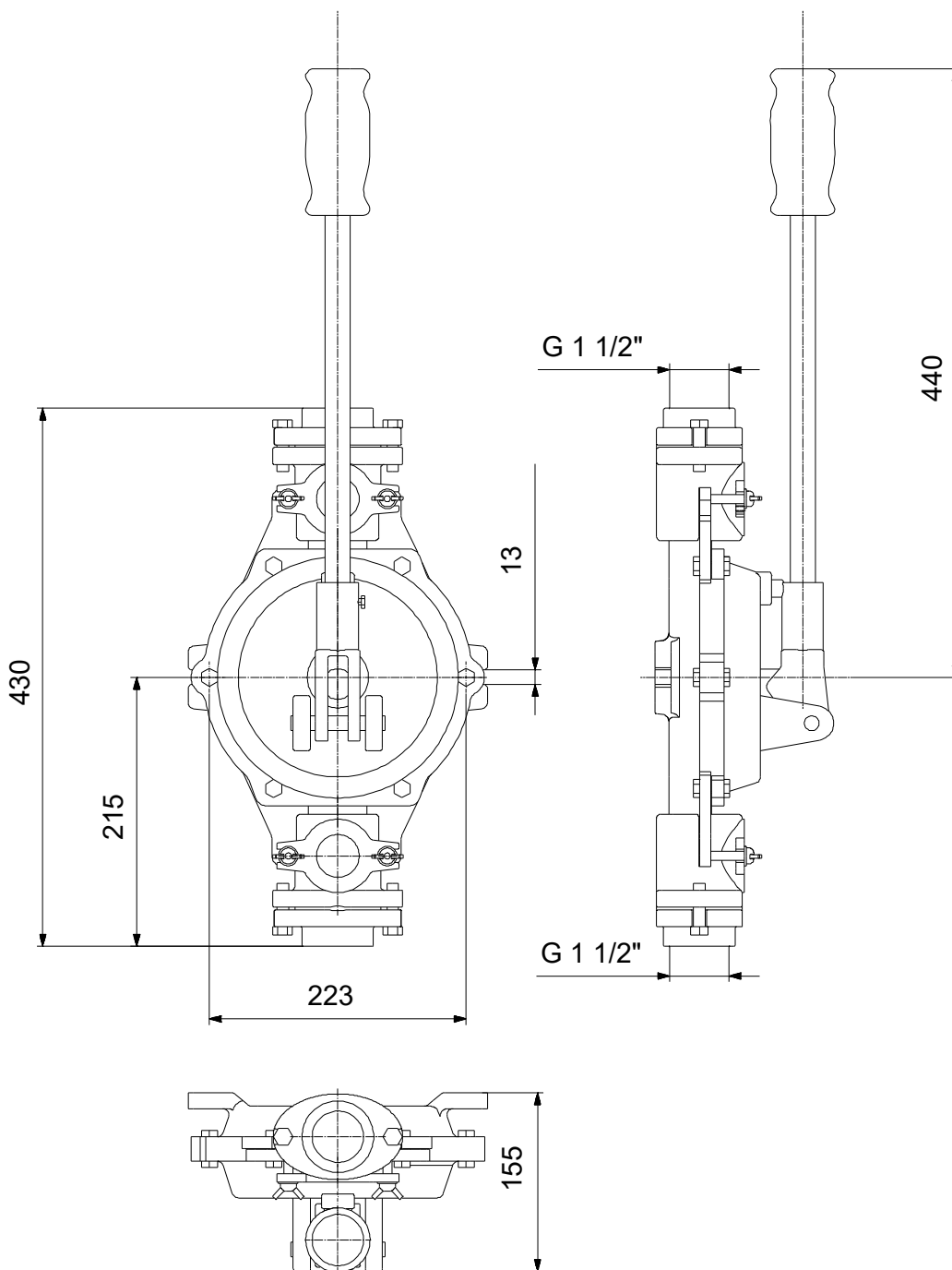
Herkunftsland: CZ

Zolltarif Nr.: 84132000

| Beschreibung                     | Daten            |
|----------------------------------|------------------|
| <b>Allgemeine Informationen:</b> |                  |
| Produktbezeichnung:              | Membranhandpumpe |
| Produktnummer:                   | auf Anfr.        |
| EAN-Nummer:                      | auf Anfr.        |
| <b>Installation:</b>             |                  |
| Rohrverbindung:                  | Rp 1 1/2         |
| <b>Sonstiges:</b>                |                  |
| Nettogewicht:                    | 14.4 kg          |
| Bruttogewicht:                   | 15 kg            |
| Dänische VVS Nr.:                | 391371011        |
| Schwedische RSK Nr.:             | 5886063          |
| Norwegische NRF Nr.:             | 9045385          |
| Herkunftsland:                   | CZ               |
| Zolltarif Nr.:                   | 84132000         |



## auf Anfr. Membranhandpumpe 50 Hz



Achtung! Soweit nicht anders angegeben, handelt es sich um Millimeterangaben (mm). Die vereinfachte Maßzeichnung zeigt nicht alle

