

**Anz. Beschreibung****1 Schmutzwasserhebeanlage in Unterfluraufstellung**

Hinweis! Abbildung kann vom Produkt abweichen.

Produktnr.: auf Anfr.

Typ: LIFTAWAY B40-1

Installationsfertig zum Einbau einer Pumpe vom Kunststoffbehälter mit Teleskopeinsatz für Höhenausgleich von bis zu 130 mm. Schachtabdeckung aus Kunststoff, drehbar als Rost oder Fließenrahmen mit Bodenablauf und Geruchsverschluss.

Behälter vormontiert mit erforderlicher Verrohrung, Schwimmerschalterführung und Rückschlagklappe.

**Zuläufe:**

seitlich 3 x DN 100 Anschlußstutzen

Druckstutzen R 1 1/4

Be- und Entlüftungsstutzen DN 70

**Abmessungen:**

Höhe x Durchmesser 637 - 767 mm x 500 mm

**Fördermedium:**

Medientemperaturbereich: 5 .. 70 °C

**Technische Daten:**

Zulassungen: CE, MORO

Non-return valve type: FLAP VALVE

Anzahl Pumpen: 1

**Werkstoffe:**

Behälter: PLASTIC

**Installation:**

Maximale Umgebungstemperatur: 40 °C

Inlet connection towards system: DN 100

Outlet connection towards system: R 1 1/4

**Sonstiges:**

Nettogewicht: 14.2 kg

Bruttogewicht: 14.7 kg

Passend für folgende Produkte: KP150/KP250

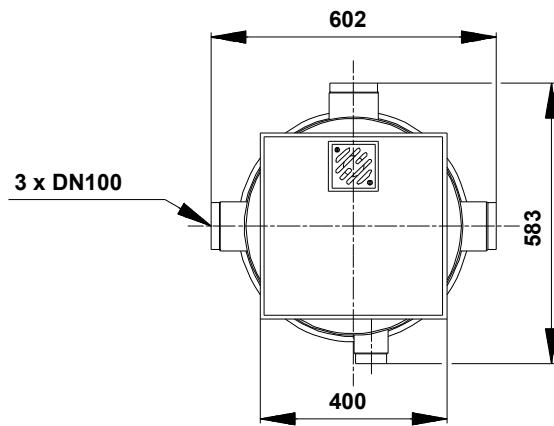
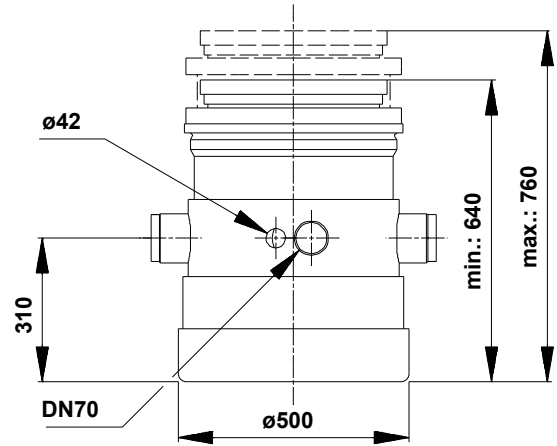
Finische LVI Nr.: 4965353

Herkunftsland: DE

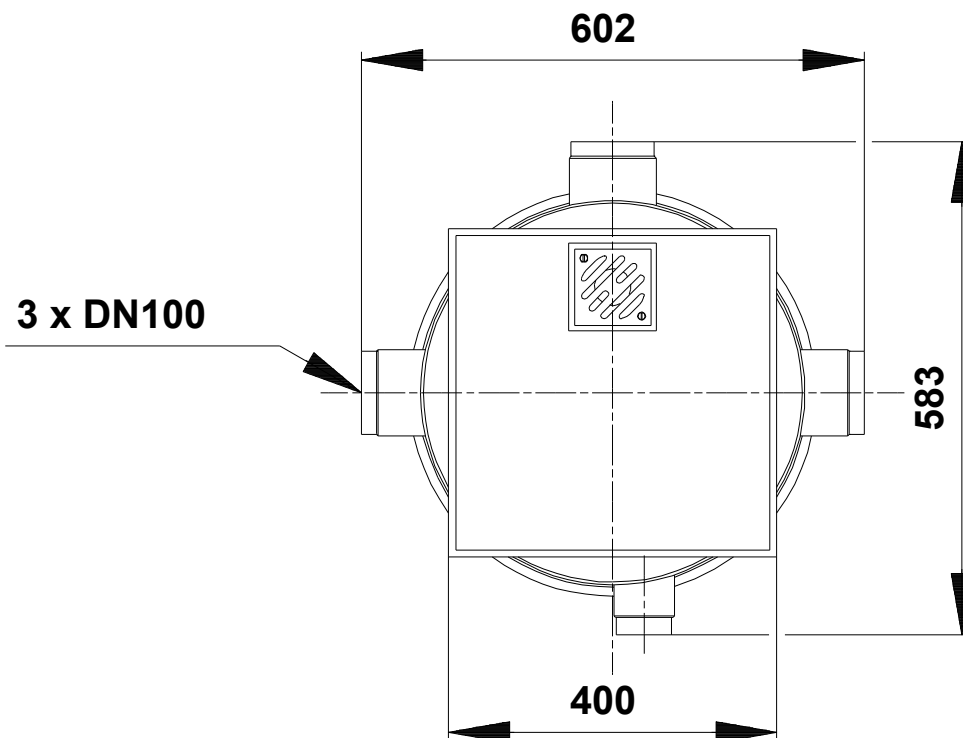
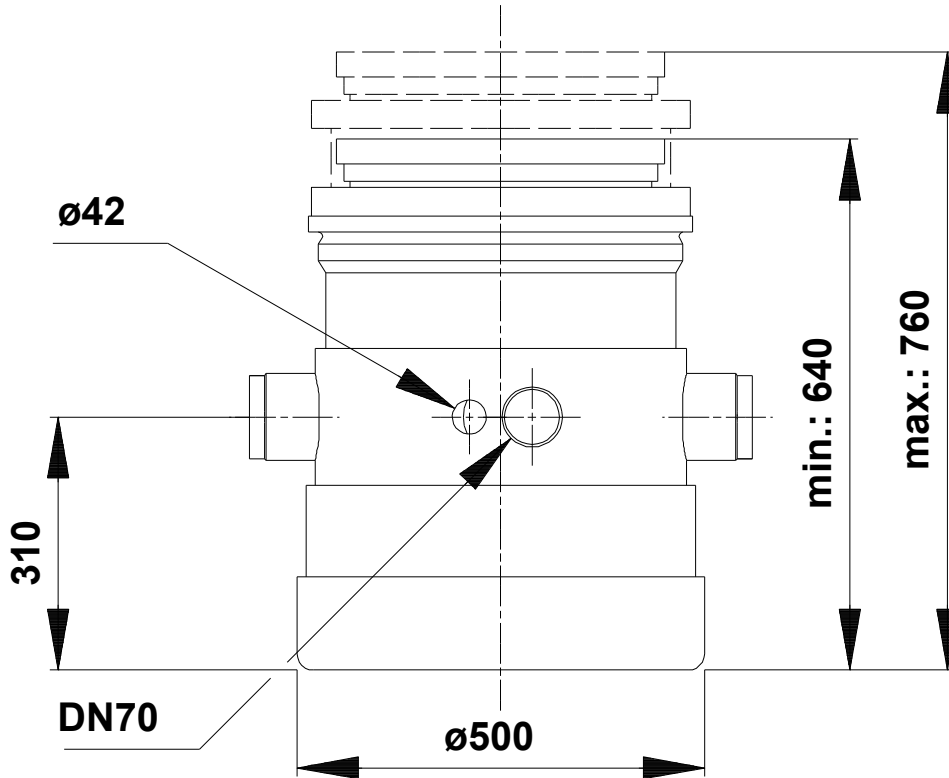
Zolltarif Nr.: 84137021

Zulassungen: WEEE

Beschreibung	Daten
<b>Allgemeine Informationen:</b>	
Produktbezeichnung:	LIFTAWAY B40-1
Produktnummer:	auf Anfr.
EAN-Nummer:	auf Anfr.
<b>Technische Daten:</b>	
Zulassungen:	CE, MORO
Non-return valve type:	FLAP VALVE
Anzahl Pumpen:	1
<b>Werkstoffe:</b>	
Behälter:	PLASTIC
<b>Installation:</b>	
Maximale Umgebungstemperatur:	40 °C
Inlet connection towards system:	DN 100
Outlet connection towards system:	R 1 1/4
<b>Fördermedium:</b>	
Medientemperaturbereich:	5 .. 70 °C
<b>Sonstiges:</b>	
Nettogewicht:	14.2 kg
Bruttogewicht:	14.7 kg
Passend für folgende Produkte:	KP150/KP250
Finische LVI Nr.:	4965353
Herkunftsland:	DE
Zolltarif Nr.:	84137021
Zulassungen:	WEEE



## auf Anfr. LIFTAWAY B40-1



Achtung! Soweit nicht anders angegeben, handelt es sich um Millimeterangaben (mm). Die vereinfachte Maßzeichnung zeigt nicht alle

