

Anz. Beschreibung**1 Control MPC-E 1 x 2,2 E**

Hinweis! Abbildung kann vom Produkt abweichen.

Produktnr.: auf Anfr.

Mehrpumpen-Kaskadenregler Control MPC-E zur Steuerung und Regelung von bis zu 6 Grundfos Pumpen, je mit integriertem Frequenzumrichter, in einer Zone. Alle Hauptpumpen müssen vom gleichen Pumpentyp und gleicher Baugröße sein.

Der Control MPC-E besitzt energetisch optimierte Regelalgorithmen für Pumpen in Druckerhöhungsanlagen, Heizungs-/ Kälte-/ oder Klimaanlage-Anwendungen.

Mit großem hintergrundbeleuchtetem Grafikdisplay (320x240 Pixel) und intuitiv bedienbarer Soft-Touch Folientastatur (IP54); Grafische Darstellung der Pumpen und Sensoren für anlagennahe Parametrierung und Überwachung, integrierte Ethernet Schnittstelle (VNC-Server) zur Fernbedienung/-überwachung der Anlage.

Control MPC-E regelt wirkungsgradoptimiert die Pumpen abhängig von der eingestellten Regelungsart und passt die Pumpendrehzahl an die Anlagenbelastung an (bei geschlossenem Regelkreis):

- Druck
- Differenzdruck
- Förderstrom
- Temperatur
- Differenztemperatur
- Niveau.
- Drehzahlverstellung, ohne Sensoranschluss (offener Regelkreis)

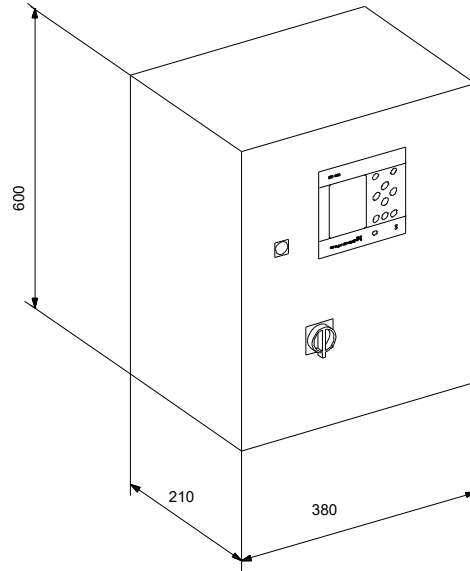
Control MPC-E besteht aus einem Schaltschrank mit eingebautem CU 351 Mehrpumpen-Kaskadenregler, Hauptschalter, Klemmen und interner Verdrahtung. Der Schaltschrank ist zur Wandmontage geeignet.

Funktionen:

- einfach Sollwerteingabe
- Anzeige von Warnungen und Alarmen
- Alarmspeicher (für bis zu 24 Alarme/ Warnungen)
- hohe Regelgüte durch PI-Regler
- Eingabe von bis zu 6 alternativen Sollwerten
- externe Sollwertführung (sensormesswertabhängig)
- Uhrenprogramm für Sollwertaktivierung
- Regelungsart Proportionaldruckregelung
- Eingabe von max. Anzahl von Starts/Stunde
- wählbare Anzahl von Standby-Pumpen
- automatische last-/störabhängige Ein-/Ausschaltung der Pumpen
- intelligentes Pumpenmanagement
- automatischer Pumpentestlauf (Zyklus wählbar)
- Stopp Funktion der letzten laufenden Pumpe (bei geringer Abnahme bei Druckerhöhungsanlagen)
- spezifisches Regelverhalten zum füllen leerer Rohrleitungen
- abschaltbare Alarm- und Warnungsüberwachung
- parametrierbare Digitaleingänge
- parametrierbare Analogeingänge
- parametrierbare Digitalausgänge
- Pumpenumschaltung auf min., max. und benutzerdefiniert
- Displaysprache ist wählbar

Anz.	Beschreibung
1	<ul style="list-style-type: none"> - Passwortschutz in 2 Ebenen - Ethernet –Schnittstelle (VNC-Server) - Eingabe von GENIbusadresse über Display (für Option GENIbusmodul) - grafische Darstellung von Pumpenbetrieb und Sensoren <p>Die Steuerung entspricht folgenden Richtlinien:</p> <ul style="list-style-type: none"> - Maschinen Richtlinie (98/37/EC) <p>Standard: EN 809 [2000] und EN 60204-1 [2006].</p> <ul style="list-style-type: none"> - EMV Richtlinie (2004/108/EC) <p>Technische Daten:</p> <p>Anzahl Pumpen: 1</p> <p>Elektrische Daten:</p> <p>Leistung (P2) je Pumpe: 2.2 kW</p> <p>Netzfrequenz: 50 / 60 Hz</p> <p>Bemessungsspannung: 3 x 3x380-415 V, 50-60 Hz, PE V</p> <p>Einschaltart: E</p> <p>Nennstrom der Anlage: 4.8 A</p> <p>Strombereich Hauptpumpe: 0 .. 4.8 A</p> <p>Schutzart (gemäß IEC 34-5): IP54</p> <p>Funkentstörung: EMC Certificate - Control MPC 1 [2007]</p> <p>Sonstiges:</p> <p>Nettogewicht: 23 kg</p> <p>Bruttogewicht: 33 kg</p> <p>Sprache: GB</p> <p>Standard: IEC</p>

Beschreibung	Daten
Allgemeine Informationen:	
Produktbezeichnung:	Control MPC-E 1 x 2,2 E
Produktnummer:	auf Anfr.
EAN-Nummer:	auf Anfr.
Technische Daten:	
Anzahl Pumpen:	1
Elektrische Daten:	
Leistung (P2) je Pumpe:	2.2 kW
Netzfrequenz:	50 / 60 Hz
Bemessungsspannung:	3 x 3x380-415 V, 50-60 Hz, PE V
Einschaltart:	E
Nennstrom der Anlage:	4.8 A
Strombereich Hauptpumpe:	0 .. 4.8 A
Schutzart (gemäß IEC 34-5):	IP54
Funkentstörung:	EMC Certificate - Control MPC 1 [2007]
Art der Steuerung:	
Steuerungsart:	E
Bedienfeld:	CU 352
Drehzahlregelung:	Grundfos MGE, 3-phasig
Sonstiges:	
Nettogewicht:	23 kg
Bruttogewicht:	33 kg
Sprache:	GB
Standard:	IEC



Field Wiring for GRUNDFOS Control MPC

Application:

