

# Vorgabedaten

PROJEKT:	UNIT TAG:	MENGE:
ANSPRECHPARTNER: _____	SERVICELLEISTUNG:	DATUM: _____
INGENIEUR/TECHNIKER:	VORGEGEBEN VON:	DATUM:
AUFTRAGNEHMER:	BESTELLNUMMER:	DATUM:



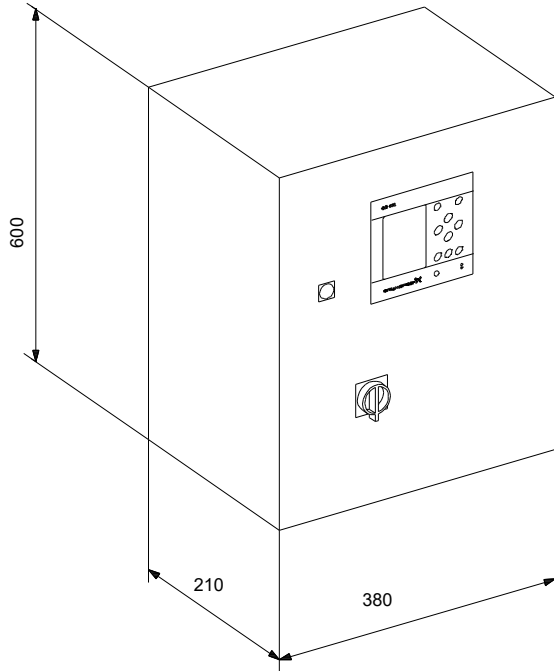
## Control MPC-E 3 x 5,5 E

Pumpensteuerung zur Regelung und Überwachung von bis zu 6 drehzahleregelten Grundfos Pumpen mit integriertem Frequenzumrichter.

Hinweis! Abbildung kann vom Produkt abweichen.

Servicebedingungen	Pumpendaten	Motordaten
	Produktnummer: auf Anfr.	Bemessungsspannung: 3x380-415 V, 50-60 Hz, PE V Netzfrequenz: 50 / 60 Hz Schutzart: IP54

# Vorgabedaten



**Werkstoffe:**

**Anz. Beschreibung****1 Control MPC-E 3 x 5,5 E**

Hinweis! Abbildung kann vom Produkt abweichen.

Produktnr.: auf Anfr.

Mehrpumpen-Kaskadenregler Control MPC-E zur Steuerung und Regelung von bis zu 6 Grundfos Pumpen, je mit integriertem Frequenzumrichter, in einer Zone. Alle Hauptpumpen müssen vom gleichen Pumpentyp und gleicher Baugröße sein.

Der Control MPC-E besitzt energetisch optimierte Regelalgorithmen für Pumpen in Druckerhöhungsanlagen, Heizungs-/ Kälte-/ oder Klimaanlage-Anwendungen.

Mit großem hintergrundbeleuchtetem Grafikdisplay (320x240 Pixel) und intuitiv bedienbarer Soft-Touch Folientastatur (IP54); Grafische Darstellung der Pumpen und Sensoren für anlagennahe Parametrierung und Überwachung, integrierte Ethernet Schnittstelle (VNC-Server) zur Fernbedienung/-überwachung der Anlage.

Control MPC-E regelt wirkungsgradoptimiert die Pumpen abhängig von der eingestellten Regelungsart und passt die Pumpendrehzahl an die Anlagenbelastung an (bei geschlossenem Regelkreis):

- Druck
- Differenzdruck
- Förderstrom
- Temperatur
- Differenztemperatur
- Niveau.
- Drehzahlverstellung, ohne Sensoranschluss (offener Regelkreis)

Control MPC-E besteht aus einem Schaltschrank mit eingebautem CU 351 Mehrpumpen-Kaskadenregler, Hauptschalter, Klemmen und interner Verdrahtung. Der Schaltschrank ist zur Wandmontage geeignet.

Funktionen:

- einfach Sollwerteingabe
- Anzeige von Warnungen und Alarmen
- Alarmspeicher (für bis zu 24 Alarme/ Warnungen)
- hohe Regelgüte durch PI-Regler
- Eingabe von bis zu 6 alternativen Sollwerten
- externe Sollwertführung (sensormesswertabhängig)
- Uhrenprogramm für Sollwertaktivierung
- Regelungsart Proportionaldruckregelung
- Eingabe von max. Anzahl von Starts/Stunde
- wählbare Anzahl von Standby-Pumpen
- automatische last-/störabhängige Ein-/Ausschaltung der Pumpen
- intelligentes Pumpenmanagement
- automatischer Pumpentestlauf (Zyklus wählbar)
- Stopp Funktion der letzten laufenden Pumpe (bei geringer Abnahme bei Druckerhöhungsanlagen)
- spezifisches Regelverhalten zum füllen leerer Rohrleitungen
- abschaltbare Alarm- und Warnungsüberwachung
- parametrierbare Digitaleingänge
- parametrierbare Analogeingänge
- parametrierbare Digitalausgänge
- Pumpenumschaltung auf min., max. und benutzerdefiniert
- Displaysprache ist wählbar

**Anz. Beschreibung**

1	<ul style="list-style-type: none"> <li>- Passwortschutz in 2 Ebenen</li> <li>- Ethernet –Schnittstelle (VNC-Server)</li> <li>- Eingabe von GENIbusadresse über Display (für Option GENIbusmodul)</li> <li>- grafische Darstellung von Pumpenbetrieb und Sensoren</li> </ul> <p>Die Steuerung entspricht folgenden Richtlinien:</p> <ul style="list-style-type: none"> <li>- Maschinen Richtlinie (98/37/EC)</li> </ul> <p>Standard: EN 809 [2000] und EN 60204-1 [2006].</p> <ul style="list-style-type: none"> <li>- EMV Richtlinie (2004/108/EC)</li> </ul> <p>Technische Daten:</p> <p>Anzahl Pumpen: 3</p> <p>Elektrische Daten:</p> <p>Leistung (P2) je Pumpe: 5.5 kW</p> <p>Netzfrequenz: 50 / 60 Hz</p> <p>Bemessungsspannung: 3 x 3x380-415 V, 50-60 Hz, PE V</p> <p>Einschaltart: E</p> <p>Nennstrom der Anlage: 33 A</p> <p>Strombereich Hauptpumpe: 0 .. 11 A</p> <p>Schutzart (gemäß IEC 34-5): IP54</p> <p>Funkentstörung: EMC Certificate - Control MPC 1 [2007]</p> <p>Sonstiges:</p> <p>Nettogewicht: 24 kg</p> <p>Bruttogewicht: 34 kg</p> <p>Sprache: GB</p> <p>Standard: IEC</p>
---	---



