

Vorgabedaten

PROJEKT:	UNIT TAG:	MENGE:
ANSPRECHPARTNER: _____	SERVICELLEISTUNG:	DATUM: _____
INGENIEUR/TECHNIKER:	VORGEGEBEN VON:	DATUM:
AUFTRAGNEHMER:	BESTELLNUMMER:	DATUM:



Control MPC-E 4 x 5,5 E

Pumpensteuerung zur Regelung und Überwachung von bis zu 6 drehzahleregelten Grundfos Pumpen mit integriertem Frequenzumrichter.

Hinweis! Abbildung kann vom Produkt abweichen.

Servicebedingungen	Pumpendaten	Motordaten
	Produktnummer: auf Anfr.	Bemessungsspannung: 3x380-415 V, 50-60 Hz, PE V Netzfrequenz: 50 / 60 Hz Schutzart: IP54

Vorgabedaten



Werkstoffe:

Anz. Beschreibung**1 Control MPC-E 4 x 5,5 E**

Hinweis! Abbildung kann vom Produkt abweichen.

Produktnr.: auf Anfr.

Mehrpumpen-Kaskadenregler Control MPC-E zur Steuerung und Regelung von bis zu 6 Grundfos Pumpen, je mit integriertem Frequenzumrichter, in einer Zone. Alle Hauptpumpen müssen vom gleichen Pumpentyp und gleicher Baugröße sein.

Der Control MPC-E besitzt energetisch optimierte Regelalgorithmen für Pumpen in Druckerhöhungsanlagen, Heizungs-/ Kälte-/ oder Klimaanlage-Anwendungen.

Mit großem hintergrundbeleuchtetem Grafikdisplay (320x240 Pixel) und intuitiv bedienbarer Soft-Touch Folientastatur (IP54); Grafische Darstellung der Pumpen und Sensoren für anlagennahe Parametrierung und Überwachung, integrierte Ethernet Schnittstelle (VNC-Server) zur Fernbedienung/-überwachung der Anlage.

Control MPC-E regelt wirkungsgradoptimiert die Pumpen abhängig von der eingestellten Regelungsart und passt die Pumpendrehzahl an die Anlagenbelastung an (bei geschlossenem Regelkreis):

- Druck
- Differenzdruck
- Förderstrom
- Temperatur
- Differenztemperatur
- Niveau.
- Drehzahlverstellung, ohne Sensoranschluss (offener Regelkreis)

Control MPC-E besteht aus einem Schaltschrank mit eingebautem CU 351 Mehrpumpen-Kaskadenregler, Hauptschalter, Klemmen und interner Verdrahtung. Der Schaltschrank ist zur Wandmontage geeignet.

Funktionen:

- einfach Sollwerteingabe
- Anzeige von Warnungen und Alarmen
- Alarmspeicher (für bis zu 24 Alarme/ Warnungen)
- hohe Regelgüte durch PI-Regler
- Eingabe von bis zu 6 alternativen Sollwerten
- externe Sollwertführung (sensormesswertabhängig)
- Uhrenprogramm für Sollwertaktivierung
- Regelungsart Proportionaldruckregelung
- Eingabe von max. Anzahl von Starts/Stunde
- wählbare Anzahl von Standby-Pumpen
- automatische last-/störabhängige Ein-/Ausschaltung der Pumpen
- intelligentes Pumpenmanagement
- automatischer Pumpentestlauf (Zyklus wählbar)
- Stopp Funktion der letzten laufenden Pumpe (bei geringer Abnahme bei Druckerhöhungsanlagen)
- spezifisches Regelverhalten zum füllen leerer Rohrleitungen
- abschaltbare Alarm- und Warnungsüberwachung
- parametrierbare Digitaleingänge
- parametrierbare Analogeingänge
- parametrierbare Digitalausgänge
- Pumpenumschaltung auf min., max. und benutzerdefiniert
- Displaysprache ist wählbar

Anz. Beschreibung

- 1
- Passwortschutz in 2 Ebenen
 - Ethernet –Schnittstelle (VNC-Server)
 - Eingabe von GENIbusadresse über Display (für Option GENIbusmodul)
 - grafische Darstellung von Pumpenbetrieb und Sensoren

Die Steuerung entspricht folgenden Richtlinien:

- Maschinen Richtlinie (98/37/EC)
Standard: EN 809 [2000] und EN 60204-1 [2006].
- EMV Richtlinie (2004/108/EC)

Technische Daten:

Anzahl Pumpen: 4

Elektrische Daten:

Leistung (P2) je Pumpe: 5.5 kW

Netzfrequenz: 50 / 60 Hz

Bemessungsspannung: 3 x 3x380-415 V, 50-60 Hz, PE V

Einschaltart: E

Nennstrom der Anlage: 44 A

Strombereich Hauptpumpe: 0 .. 11 A

Schutzart (gemäß IEC 34-5): IP54

Funkentstörung: EMC Certificate - Control MPC 1 [2007]

Sonstiges:

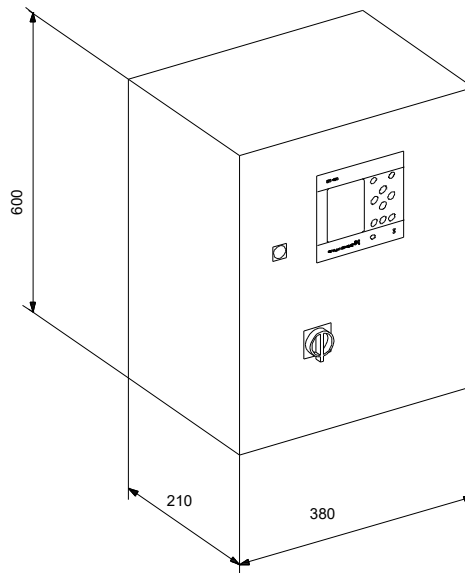
Nettogewicht: 25 kg

Bruttogewicht: 35 kg

Sprache: GB

Standard: IEC

Beschreibung	Daten
Allgemeine Informationen:	
Produktbezeichnung:	Control MPC-E 4 x 5,5 E
Produktnummer:	auf Anfr.
EAN-Nummer:	auf Anfr.
Technische Daten:	
Anzahl Pumpen:	4
Elektrische Daten:	
Leistung (P2) je Pumpe:	5.5 kW
Netzfrequenz:	50 / 60 Hz
Bemessungsspannung:	3 x 3x380-415 V, 50-60 Hz, PE V
Einschaltart:	E
Nennstrom der Anlage:	44 A
Strombereich Hauptpumpe:	0 .. 11 A
Schutzart (gemäß IEC 34-5):	IP54
Funkentstörung:	EMC Certificate - Control MPC 1 [2007]
Art der Steuerung:	
Steuerungsart:	E
Bedienfeld:	CU 352
Drehzahlregelung:	Grundfos MGE, 3-phasig
Sonstiges:	
Nettogewicht:	25 kg
Bruttogewicht:	35 kg
Sprache:	GB
Standard:	IEC



Field Wiring for GRUNDFOS Control MPC

Application:

