

Vorgabedaten

PROJEKT:	UNIT TAG:	MENGE:
ANSPRECHPARTNER: _____	SERVICELLEISTUNG:	DATUM: _____
INGENIEUR/TECHNIKER:	VORGEGEBEN VON:	DATUM:
AUFTRAGNEHMER:	BESTELLNUMMER:	DATUM:



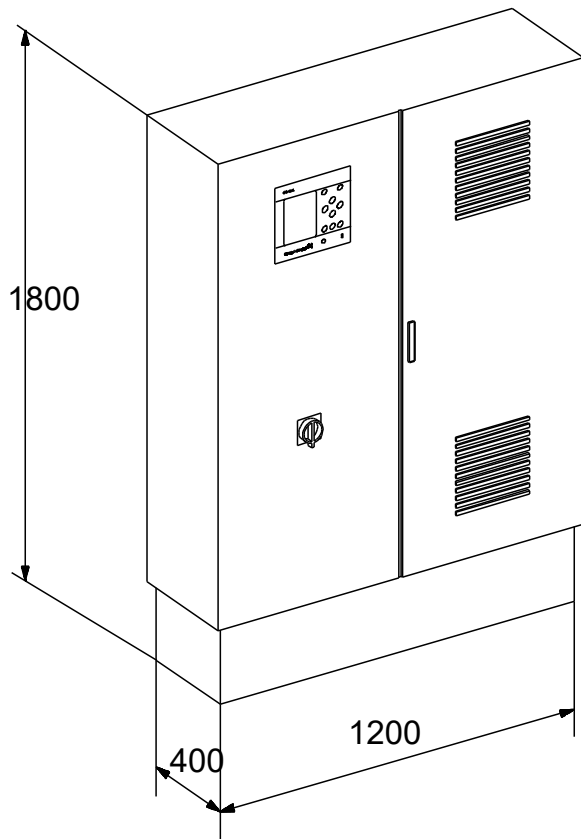
Control MPC-F 2 x 30 SD

Pumpensteuerung zur Regelung und Überwachung von bis zu 6 Grundfos Pumpen, die abwechselnd mit einem externem Frequenzumrichter verbunden sind.

Hinweis! Abbildung kann vom Produkt abweichen.

Servicebedingungen	Pumpendaten	Motordaten
	Produktnummer: auf Anfr.	Bemessungsspannung: 3x380-415 V, 50-60 Hz, PE V Netzfrequenz: 50 / 60 Hz Schutzart: IP54

Vorgabedaten



Werkstoffe:

Anz.	Beschreibung
------	--------------

1	Control MPC-F 2 x 30 SD
---	--------------------------------



Hinweis! Abbildung kann vom Produkt abweichen.

Produktnr.: auf Anfr.

Mehrpumpen-Kaskadenregler Control MPC-F zur Steuerung und Regelung von bis zu 1 Grundfos Pumpe mit externem Frequenzumrichter und bis zu 5 ungeregelten Pumpen in einer Zone. Der Frequenzumrichter wechselt nacheinander die angeschlossene Pumpe. Alle Hauptpumpen müssen vom gleichen Pumpentyp und gleicher Baugröße sein.

Der Control MPC-F besitzt energetisch optimierte Regelalgorithmen für Pumpen in Druckerhöhungsanlagen, Heizungs-/Kälte-/oder Klimaanlageanwendungen.

Mit großem hintergrundbeleuchtetem Grafikdisplay (320x240 Pixel) und intuitiv bedienbarer Soft-Touch Folientastatur (IP54), grafische Darstellung der Pumpen und Sensoren für anlagennahe Parametrierung und Überwachung, integrierte Ethernet Schnittstelle (VNC-Server) zur Fernbedienung/-überwachung der Anlage.

Control MPC-F regelt wirkungsgradoptimiert die Pumpen abhängig von der eingestellten Regelungsart und passt die Pumpendrehzahl an die Anlagenbelastung an (bei geschlossenem Regelkreis):

- Druck
- Differenzdruck
- Förderstrom
- Temperatur
- Differenztemperatur
- Niveau.
- Drehzahlverstellung, ohne Sensoranschluss (offener Regelkreis)

Control MPC-F besteht aus einem Schaltschrank mit eingebautem CU 351, Mehrpumpen-Kaskadenregler, IO351B Ein-/Ausgangsmodul(en), Hauptschalter, Frequenzumrichter, Klemmen und interner Verdrahtung. Der Schaltschrank ist zur Bodenaufstellung geeignet.

Funktionen:

- einfache Sollwerteingabe
- Anzeige von Warnungen und Alarmen
- Alarmspeicher (für bis zu 24 Alarme/ Warnungen)
- hohe Regelgüte durch PI-Regler
- Eingabe von bis zu 6 alternativen Sollwerten
- externe Sollwertführung (sensormesswertabhängig)
- Uhrenprogramm für Sollwertaktivierung
- Regelungsart Proportionaldruckregelung
- Eingabe von max. Anzahl von Starts/Stunde
- wählbare Anzahl von Standby-Pumpen
- automatische last-/störabhängige Ein-/Ausschaltung der Pumpen
- intelligentes Pumpenmanagement
- automatischer Pumpentestlauf (Zyklus wählbar)
- Stopp-Funktion der letzten laufenden Pumpe (bei geringer Abnahme bei Druckerhöhungsanlagen)
- spezifisches Regelverhalten zum füllen leerer Rohrleitungen
- abschaltbare Alarm- und Warnüberwachung
- parametrierbare Digitaleingänge
- parametrierbare Analogeingänge
- parametrierbare Digitalausgänge

Anz. Beschreibung

- 1
- Pumpenumschaltung auf min./max. und benutzerdefiniert
 - Displaysprache wählbar
 - Passwortschutz in 2 Ebenen
 - Ethernet-Schnittstelle (VNC-Server)
 - Eingabe von GENIbusadresse über Display (für Option GENIbusmodul)
 - grafische Darstellung von Pumpenbetrieb und Sensoren
- Die Steuerung entspricht folgenden Richtlinien:
- Maschinen Richtlinie (98/37/EC)
 - Standard: EN 809 [2000] und EN 60204-1 [2006]
 - EMV Richtlinie (2004/108/EC)

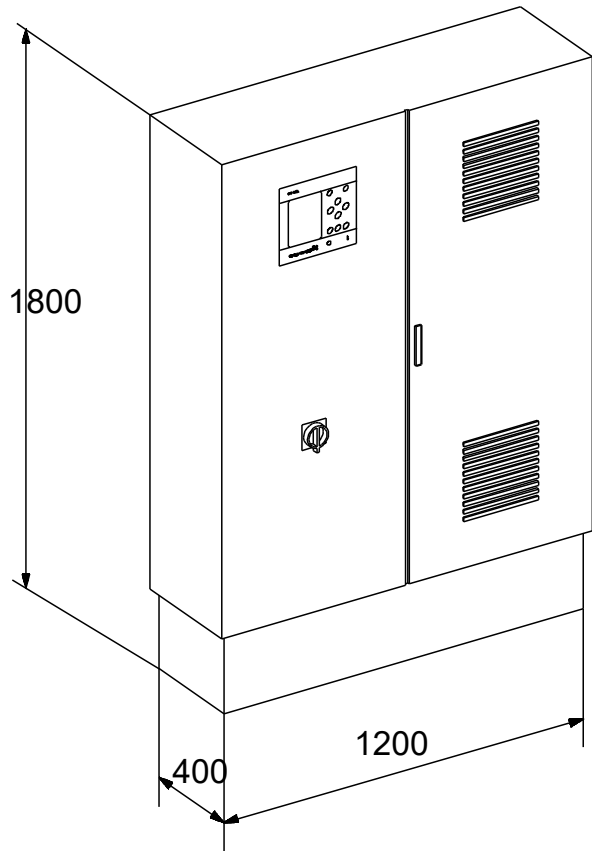
Elektrische Daten:

Leistung (P2) je Pumpe: 30 kW
Netzfrequenz: 50 / 60 Hz
Bemessungsspannung: 3 x 3x380-415 V, 50-60 Hz, PE V
Einschaltart: SD
Nennstrom der Anlage: 110 A
Strombereich Hauptpumpe: 39.8 .. 55 A
Schutzart (gemäß IEC 34-5): IP54
Funkentstörung: EMC Certificate - Control MPC 1 [2007]

Sonstiges:

Nettogewicht: 261 kg
Bruttogewicht: 301 kg
Sprache: GB
Standard: IEC

Beschreibung	Daten
Allgemeine Informationen:	
Produktbezeichnung:	Control MPC-F 2 x 30 SD
Produktnummer:	auf Anfr.
EAN-Nummer:	auf Anfr.
Elektrische Daten:	
Leistung (P2) je Pumpe:	30 kW
Netzfrequenz:	50 / 60 Hz
Bemessungsspannung:	3 x 3x380-415 V, 50-60 Hz, PE V
Einschaltart:	SD
Nennstrom der Anlage:	110 A
Strombereich Hauptpumpe:	39.8 .. 55 A
Schutzart (gemäß IEC 34-5):	IP54
Funkentstörung:	EMC Certificate - Control MPC 1 [2007]
Art der Steuerung:	
Steuerungsart:	F
Bedienfeld:	CU 352
Drehzahlregelung:	Grundfos CUE
Sonstiges:	
Nettogewicht:	261 kg
Bruttogewicht:	301 kg
Sprache:	GB
Standard:	IEC



Field Wiring for GRUNDFOS Control MPC

Application:

