

Vorgabedaten

PROJEKT:	UNIT TAG:	MENGE:
ANSPRECHPARTNER: _____	SERVICELEISTUNG:	DATUM: _____
INGENIEUR/TECHNIKER:	VORGEGEBEN VON:	DATUM:
AUFTRAGNEHMER:	BESTELLNUMMER:	DATUM:

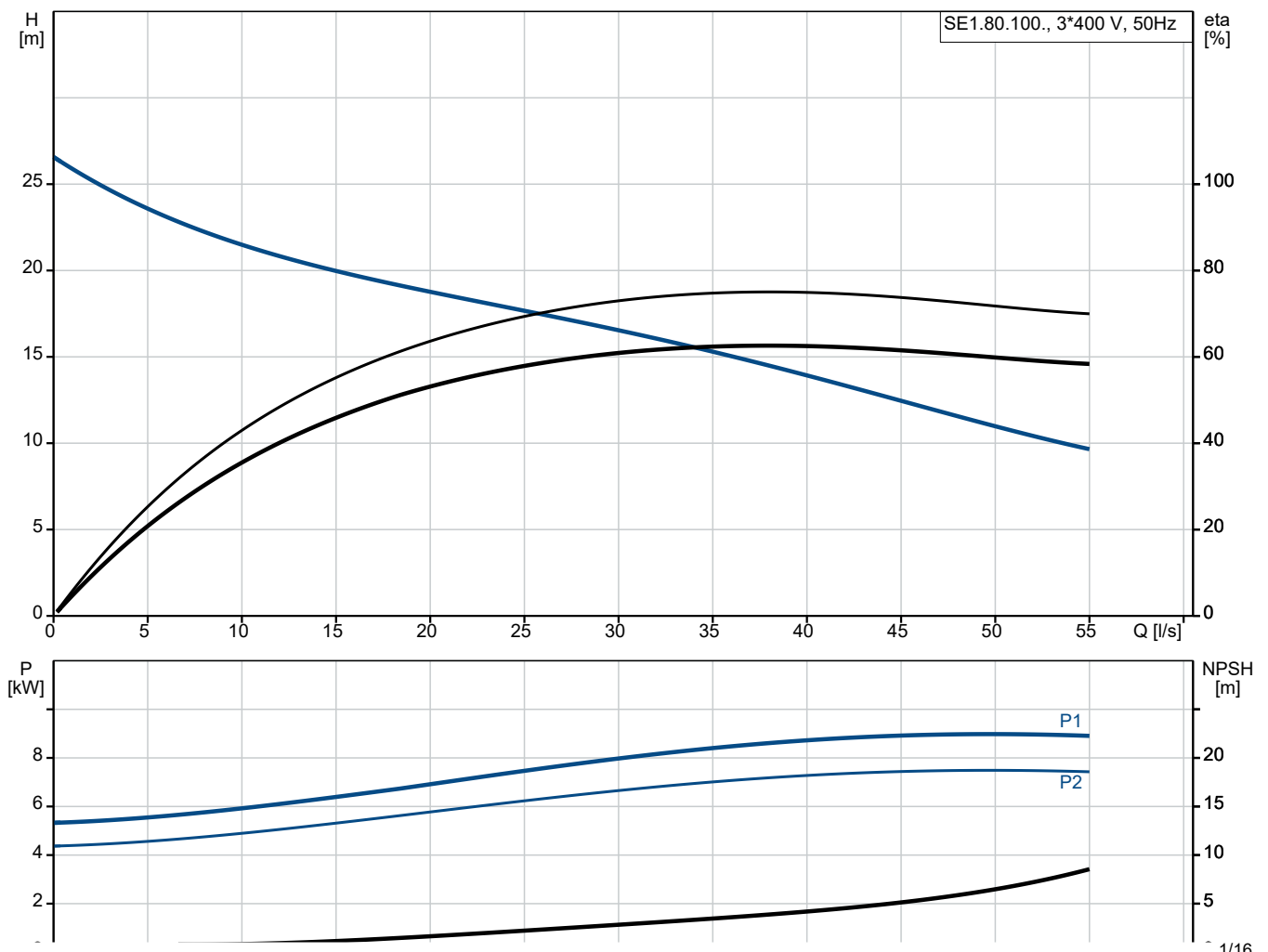


SE1.80.100.75.4.51D.B

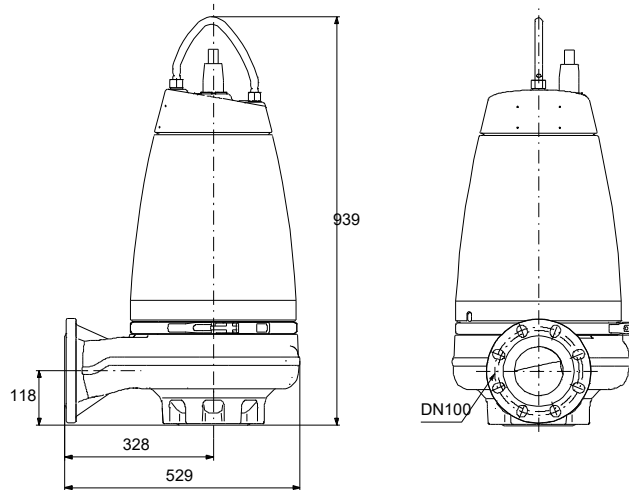
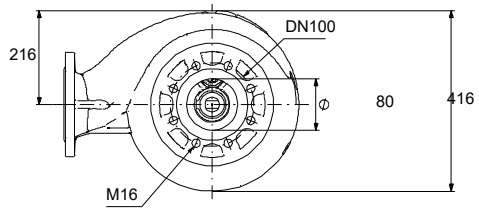
Abwasserpumpen (1,1 bis 11 kW) mit S-tube-Laufrad (SE1) oder SuperVortex-Freistromlaufrad (SEV). Je nach Baugröße beträgt der freie Durchgang 50 bis 100 mm.

Hinweis! Abbildung kann vom Produkt abweichen.

Servicebedingungen	Pumpendaten	Motordaten
Relative Dichte: 1.000	Medientemperaturbereich: 10 .. 40 °C Maximale Umgebungstemperatur: 40 °C Produktnummer: auf Anfr.	Netzfrequenz: 50 Hz Schutzart: IP68 Übertemperaturschutz: INT.



Vorgabedaten




Werkstoffe:

Pumpengehäuse: Grauguss

Laufwerkstoff: Grauguss

Laufwerkstoff: EN 1561 EN-GJL-250

Anz.	Beschreibung
1	<p data-bbox="204 450 464 479">SE1.80.100.75.4.51D.B</p>  <p data-bbox="596 795 1050 819">Hinweis! Abbildung kann vom Produkt abweichen.</p> <p data-bbox="204 828 437 853">Produktnr.: auf Anfr.</p> <p data-bbox="204 889 1315 938">Nicht selbstansaugende, einstufige Tauchmotorpumpe zur Förderung von Abwasser, Brauchwasser und unbehandeltem Rohabwasser.</p> <p data-bbox="204 947 1422 1068">Die Pumpe ist sowohl für den Aussetzbetrieb als auch für den Dauerbetrieb geeignet. Dank wartungsfreiem Kühlsystem, dass ohne Kühlflüssigkeit auskommt, für Nassaufstellung und Trockenaufstellung gleichermaßen geeignet. Mit S-tube®-Lauftrad mit einem freien Kugeldurchgang von 80 mm. Für Abwasser mit einem Trockensubstanzgehalt von bis zu 3 %. Mit servicefreundlichem Edelstahlspannband zur schnellen Trennung von Motor und Hydraulik. Kein Sonderwerkzeug erforderlich.</p> <p data-bbox="204 1086 612 1115">Weitere Produktinformationen</p> <p data-bbox="204 1124 1422 1173">Gleichermaßen geeignet für die mobile Ausfstellung und die Festinstallation freistehend auf einem Bodenstützring oder in Verbindung mit einem Kupplungsfußkrümmer.</p> <p data-bbox="204 1182 304 1211">Pumpe</p> <p data-bbox="204 1220 1401 1270">Mit einfach zu reinigendem, robustem und stoßfestem Motormantel aus Edelstahl 1.4301. Pumpengehäuse und Lauftrad aus Grauguss EN-GJL-250.</p> <p data-bbox="204 1279 1445 1373">Das S-tube®-Lauftrad bietet einen großen freien Durchgang mit einer absatzfreien Erweiterung zur an die Pumpe angeschlossenen Rohrleitung. Das S-tube®-Lauftrad ist ein spezielles Einkanallauftrad, dass optimal zum zylindrisch ausgeführten Pumpengehäuse passt. Dank der zylindrischen Bauform existieren keine scharfen Kanten und Toträume.</p> <p data-bbox="204 1382 1374 1480">Das S-tube®-Lauftrad verfügt über eine einfache, glattflächige Bauform ohne Schneid- oder Zerkleinerungseinrichtungen, die mit der Zeit verschleissen können. Auf diese Weise wird ein konstant hoher Wirkungsgrad erreicht. Die einfache Bauform sorgt für niedrige Lebenszykluskosten aufgrund des geringeren Verschleißes und der geringeren Verzopfungsneigung.</p> 

Anz.	Beschreibung
1	<p>Die Wellenabdichtung der Pumpe erfolgt über zwei Gleitringdichtungen, die verhindern, dass das Fördermedium in den Motor eindringt. Das Dichtungssystem ist als Patronendichtung ausgeführt, die einfach im Feld ohne Sonderwerkzeug ausgetauscht werden kann.</p> <p>Zudem wird durch die Anordnung der Primär- und Sekundärdichtung in einer Patronendichtung die Einbaulänge im Vergleich zu herkömmlichen Wellendichtungen reduziert.</p> <ul style="list-style-type: none"> - Primärdichtung: Siliziumkarbid/Siliziumkarbid (SiC/SiC) - Sekundärdichtung: Synthetische Kohle/Keramik <p>Die Gleitringdichtung wirkt bidirektional, d. h. auch wenn das Fördermedium bei Rückfluss in entgegengesetzter Richtung durch die Pumpe fließt.</p> <div style="text-align: center;">  </div> <p>Die Pumpe hat eine EN12050-1-Zulassung.</p> <p>Motor</p> <p>Wasserdichter und vollständig gekapselter Motor mit 10 m Netzkabel. Der Edelstahlstecker wird mithilfe einer Überwurfmutter befestigt. Die Überwurfmutter und O-Ringe verhindern ein Eindringen von Flüssigkeit.</p> <p>Kabel und Stecker sind wasserdicht vergossen. Dadurch wird ein Eindringen von Wasser in den Motor über das Kabel bei einem Kabelbruch oder falscher Handhabung während der Installation oder Wartungsarbeiten verhindert.</p> <p>Geringere Vibrationen durch kompakte Motorbauweise mit kurzer Welle. Dadurch höherer Wirkungsgrad und höhere Lebensdauer der Gleitringdichtung und Kugellager.</p> <p>Mit integriertem Übertemperaturschutz für eine höhere Zuverlässigkeit.</p> <p>Einteiliges Statorgehäuse mit integrierten Kühlkanälen und Gussflansch zum Abführen der überschüssigen Wärme über das Fördermedium. Dadurch Dauerbetrieb auch bei Trockenaufstellung möglich. Ein äußerst robuster und stoßfester Edelstahlmantel mit glatter, einfach zu reinigender Oberfläche ist auf dem einteiligen Statorgehäuse montiert.</p> <p>Ausgelegt für den Frequenzumrichterbetrieb zur Minimierung des Energieverbrauchs. Zur Vermeidung von Ablagerungen in den Rohrleitungen wird empfohlen, die drehzahlgeregelte Pumpe im Drehzahlbereich zwischen 30 % und 100 % zu betreiben, um eine selbstreinigende Strömungsgeschwindigkeit von 1 m/s zu erreichen.</p> <p>Art der Steuerung:</p> <p>Feuchtigkeitssensor: N</p> <p>Wasser-im-Öl-Sensor: N</p> <p>Temperatursensor: N</p> <p>Fördermedium:</p> <p>Medientemperaturbereich: 10 .. 40 °C</p> <p>Dichte: 998.2 kg/m³</p> <p>Technische Daten:</p> <p>Nennförderstrom: 34.9 l/s</p> <p>Maximaler Förderstrom: 55 l/s</p> <p>Nennförderhöhe: 15.4 m</p> <p>Lauftradtyp: S-TUBE</p> <p>Maximale Partikelgröße: 80 mm</p> <p>Gleitringdichtung: SiC/SiC</p> <p>Max. hydraulische Effizienz: 75 %</p> <p>Zulassungen: EN12050-1</p> <p>ISO Abnahmekl.: ISO9906:2012 3B2</p> <p>Cooling jacket (Yes/No): Y</p>

Anz.	Beschreibung
1	<p>Werkstoffe:</p> <p>Pumpengehäuse: Grauguss</p> <p>Pumpenmantel: EN 1561 EN-GJL-250</p> <p>Laufwerkstoff: Grauguss</p> <p>Laufwerk: EN 1561 EN-GJL-250</p> <p>Installation:</p> <p>Umgebungstemperatur: 0 .. 40 °C</p> <p>Max. Betriebsdruck: 6 bar</p> <p>Anschlusstyp Eintritt: DIN</p> <p>Anschlusstyp Austritt: DIN</p> <p>Größe des Sauganschlusses: DN 100</p> <p>Größe des Druckanschlusses: DN 100</p> <p>Pressure rating for outlet connection: PN 10</p> <p>Maximum installation depth: 7 m</p> <p>Auto coupling: 96090994</p> <p>Elektrische Daten:</p> <p>Leistungsaufnahme P1: 9 kW</p> <p>Rated power - P2: 7.5 kW</p> <p>Netzfrequenz: 50 Hz</p> <p>Bemessungsspannung: 3 x 380-415 V</p> <p>Spannungstoleranz: +6/-10 %</p> <p>Max Starts pro Stunde: 20</p> <p>Bemessungsstrom: 17.7-17.5 A</p> <p>Nennstrom bei 3/4 Ladung: 13.4 A</p> <p>Nennstrom bei 1/2 Ladung: 10.9 A</p> <p>Anlaufstrom: 107 A</p> <p>Strom bei Leerlauf: 7.4 A</p> <p>Cos phi - Leistungsfaktor: 0.79</p> <p>Cos phi bei Nulllast: 0.12</p> <p>Cos phi bei 3/4 Last: 0.72</p> <p>Cos phi bei 1/2 Last: 0.61</p> <p>Bemessungsdrehzahl: 1455 1/min</p> <p>Anlaufmoment: 91 Nm</p> <p>Kippmoment des Motors: 141 Nm</p> <p>Trägheitsmoment: 0.2319 kg m²</p> <p>Motorwirkungsgrad bei Vollast: 83.4 %</p> <p>Motorwirkungsgrad bei 3/4 Last: 83.5 %</p> <p>Motorwirkungsgrad bei halber Last: 81.3 %</p> <p>Motorpole: 4</p> <p>Einschaltart: SD</p> <p>Schutzart (gemäß IEC 34-5): IP68</p> <p>Isolationsklasse (IEC 85): F</p> <p>Explosionsschutz: nein</p> <p>Motorschutz: THERMAL SWITCH</p> <p>Power cable type: LYNIFLEX</p> <p>Length of power cable: 10 m</p> <p>Netzstecker: Ohne Stecker</p> <p>Sonstiges:</p> <p>Nettogewicht: 222 kg</p> <p>Bruttogewicht: 241 kg</p> <p>Dänische VVS Nr.: 391287266</p>



Name des Unternehmens:

Angelegt von:

Telefon:

Datum:

20.01.2024

Projekt:

Referenznummer:

Kunde:

Kundennummer:

Kontakt:

Anz.	Beschreibung
1	Herkunftsland: HU Zolltarif Nr.: 84137021



Name des Unternehmens:

Angelegt von:

Telefon:

Datum:

20.01.2024

Projekt:

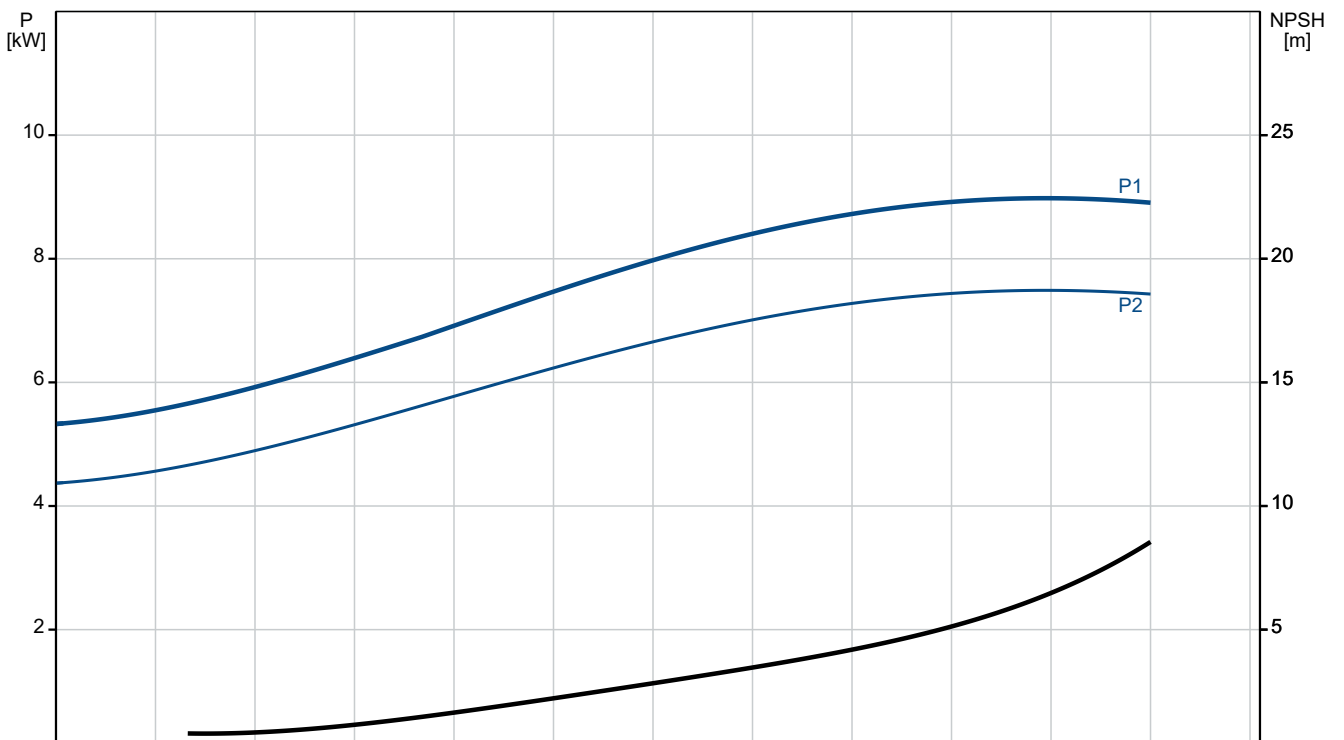
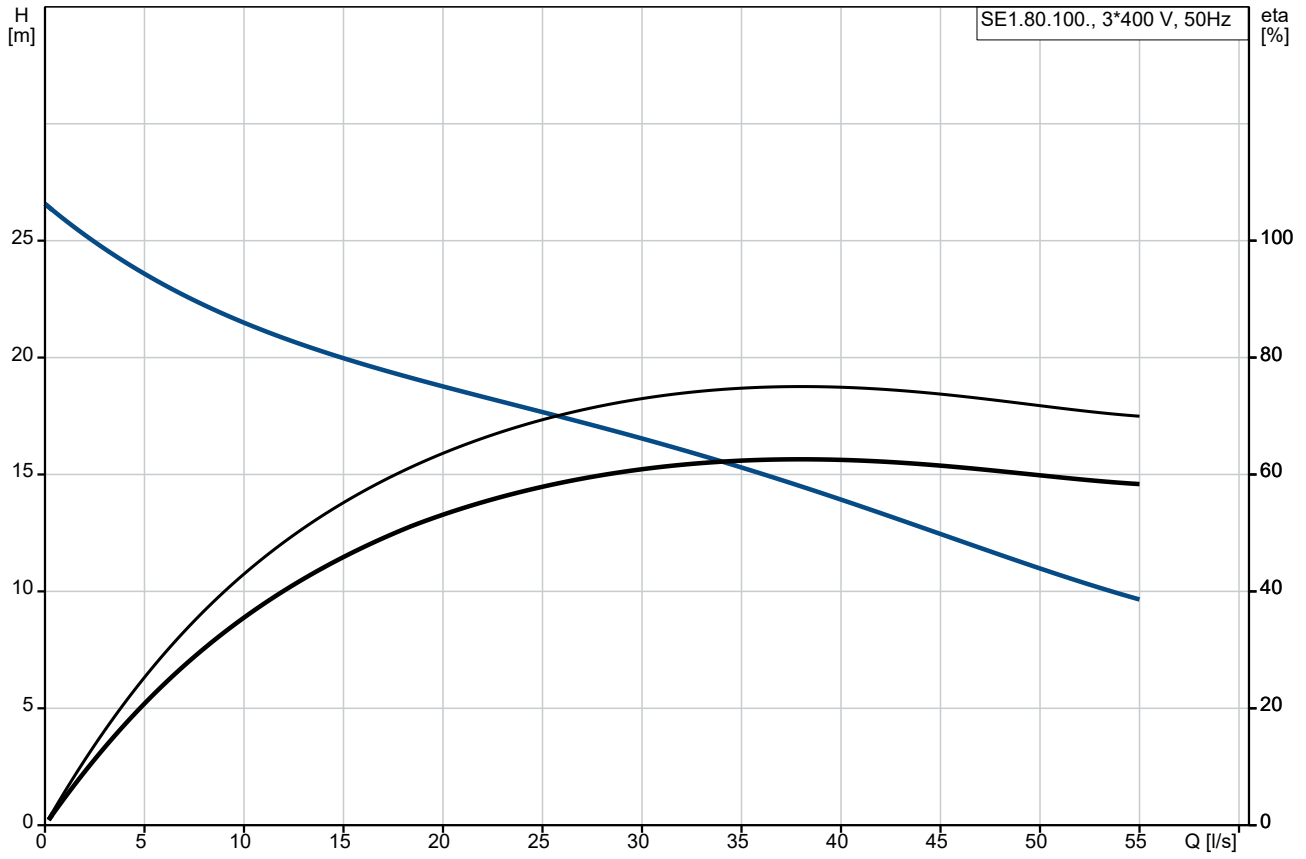
Referenznummer:

Kunde:

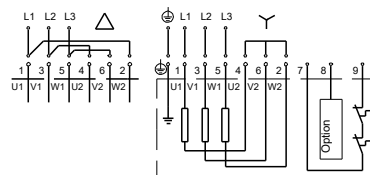
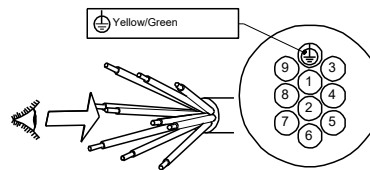
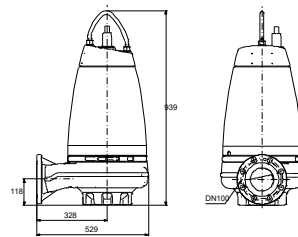
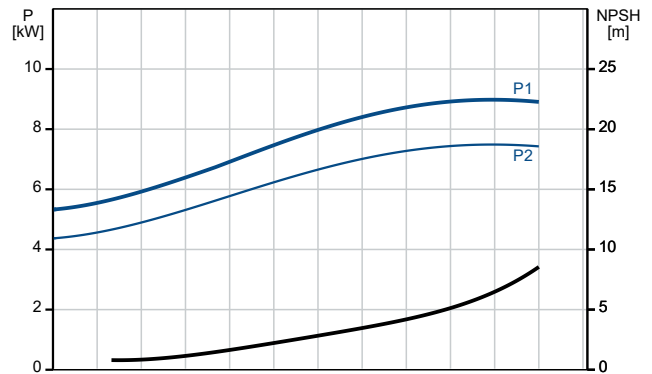
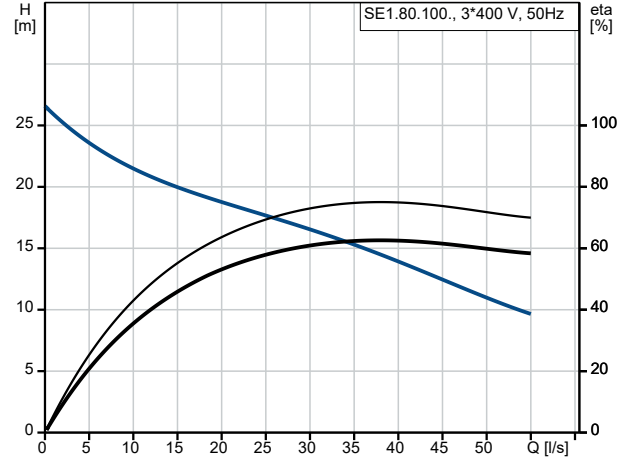
Kundennummer:

Kontakt:

auf Anfr. SE1.80.100.75.4.51D.B 50 Hz



Beschreibung	Daten
Allgemeine Informationen:	
Produktbezeichnung:	SE1.80.100.75.4.51D.B
Produktnummer:	auf Anfr.
EAN-Nummer:	auf Anfr.
Technische Daten:	
Nennförderstrom:	34.9 l/s
Maximaler Förderstrom:	55 l/s
Nennförderhöhe:	15.4 m
H max:	23 m
Laufradtyp:	S-TUBE
Maximale Partikelgröße:	80 mm
Gleitringdichtung:	SIC/SIC
Max. hydraulische Effizienz:	75 %
Zulassungen:	EN12050-1
ISO Abnahmekl.:	ISO9906:2012 3B2
Cooling jacket (Yes/No):	Y
Werkstoffe:	
Pumpengehäuse:	Grauguss
Pumpenmantel:	EN 1561 EN-GJL-250
Laufradwerkstoff:	Grauguss
Laufrad:	EN 1561 EN-GJL-250
Installation:	
Umgebungstemperatur:	0 .. 40 °C
Max. Betriebsdruck:	6 bar
Anschlusstyp Eintritt:	DIN
Anschlusstyp Austritt:	DIN
Größe des Sauganschlusses:	DN 100
Größe des Druckanschlusses:	DN 100
Pressure rating for outlet connection:	PN 10
Maximum installation depth:	7 m
Trocken- / Naßaufstellung:	DRY/SUBMERGED
Installation:	H/V
Auto coupling:	96090994
Fördermedium:	
Medientemperaturbereich:	10 .. 40 °C
Dichte:	998.2 kg/m ³
Elektrische Daten:	
Leistungsaufnahme P1:	9 kW
Rated power - P2:	7.5 kW
Netzfrequenz:	50 Hz
Bemessungsspannung:	3 x 380-415 V
Spannungstoleranz:	+6/-10 %
Max Starts pro Stunde:	20
Bemessungsstrom:	17.7-17.5 A
Nennstrom bei 3/4 Ladung:	13.4 A
Nennstrom bei 1/2 Ladung:	10.9 A
Anlaufstrom:	107 A
Strom bei Leerlauf:	7.4 A
Cos phi - Leistungsfaktor:	0.79
Cos phi bei Nulllast:	0.12
Cos phi bei 3/4 Last:	0.72
Cos phi bei 1/2 Last:	0.61
Bemessungsdrehzahl:	1455 1/min
Anlaufmoment:	91 Nm
Kippmoment des Motors:	141 Nm





Name des Unternehmens:

Angelegt von:

Telefon:

Datum:

20.01.2024

Projekt:

Referenznummer:

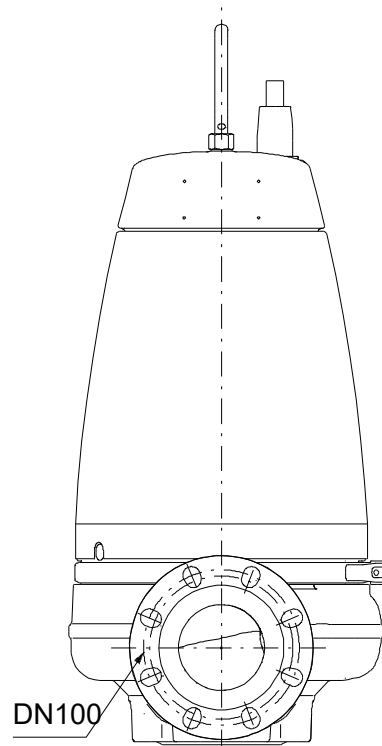
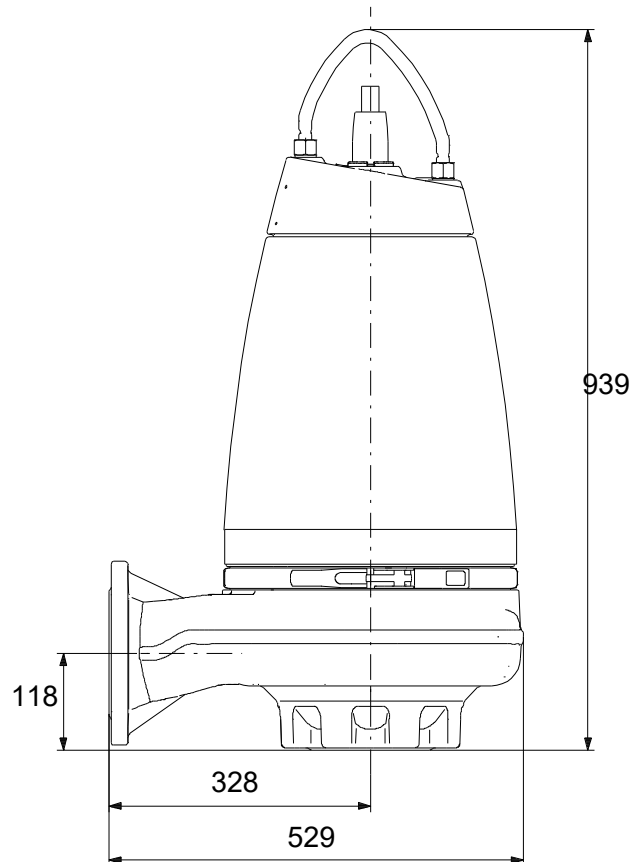
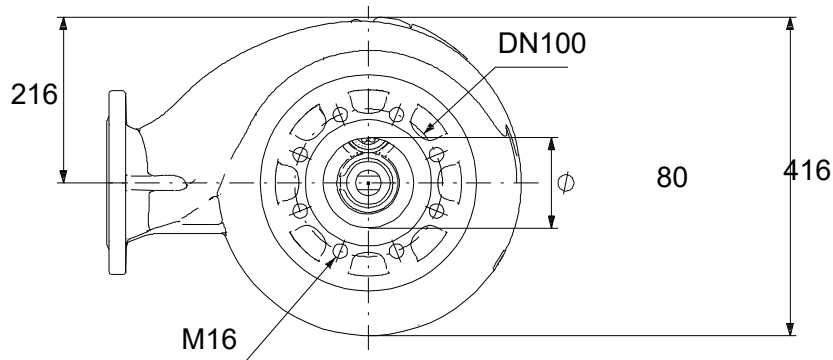
Kunde:

Kundennummer:

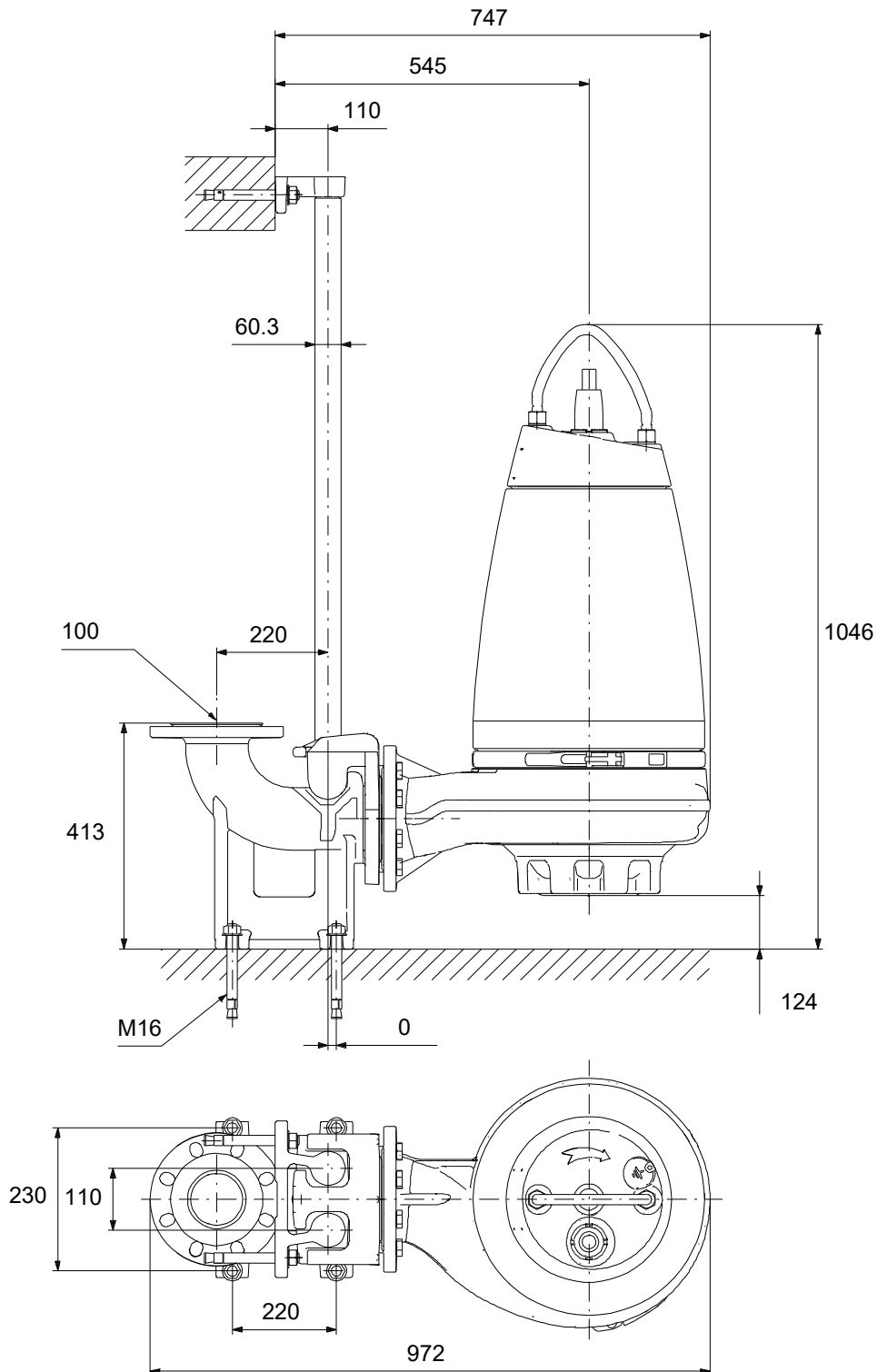
Kontakt:

Beschreibung	Daten
Trägheitsmoment:	0.2319 kg m ²
Motorwirkungsgrad bei Vollast:	83.4 %
Motorwirkungsgrad bei 3/4 Last:	83.5 %
Motorwirkungsgrad bei halber Last:	81.3 %
Motorpole:	4
Einschaltart:	SD
Schutzart (gemäß IEC 34-5):	IP68
Isolationsklasse (IEC 85):	F
Explosionsschutz:	nein
Motorschutz:	THERMAL SWITCH
Temperaturschutz:	INT.
Power cable type:	LYNIFLEX
Length of power cable:	10 m
Netzstecker:	Ohne Stecker
Art der Steuerung:	
Schaltschrank:	N
Feuchtigkeitssensor:	N
Wasser-im-Öl-Sensor:	N
Temperatursensor:	N
Sonstiges:	
Nettogewicht:	222 kg
Bruttogewicht:	241 kg
Dänische VVS Nr.:	391287266
Herkunftsland:	HU
Zolltarif Nr.:	84137021

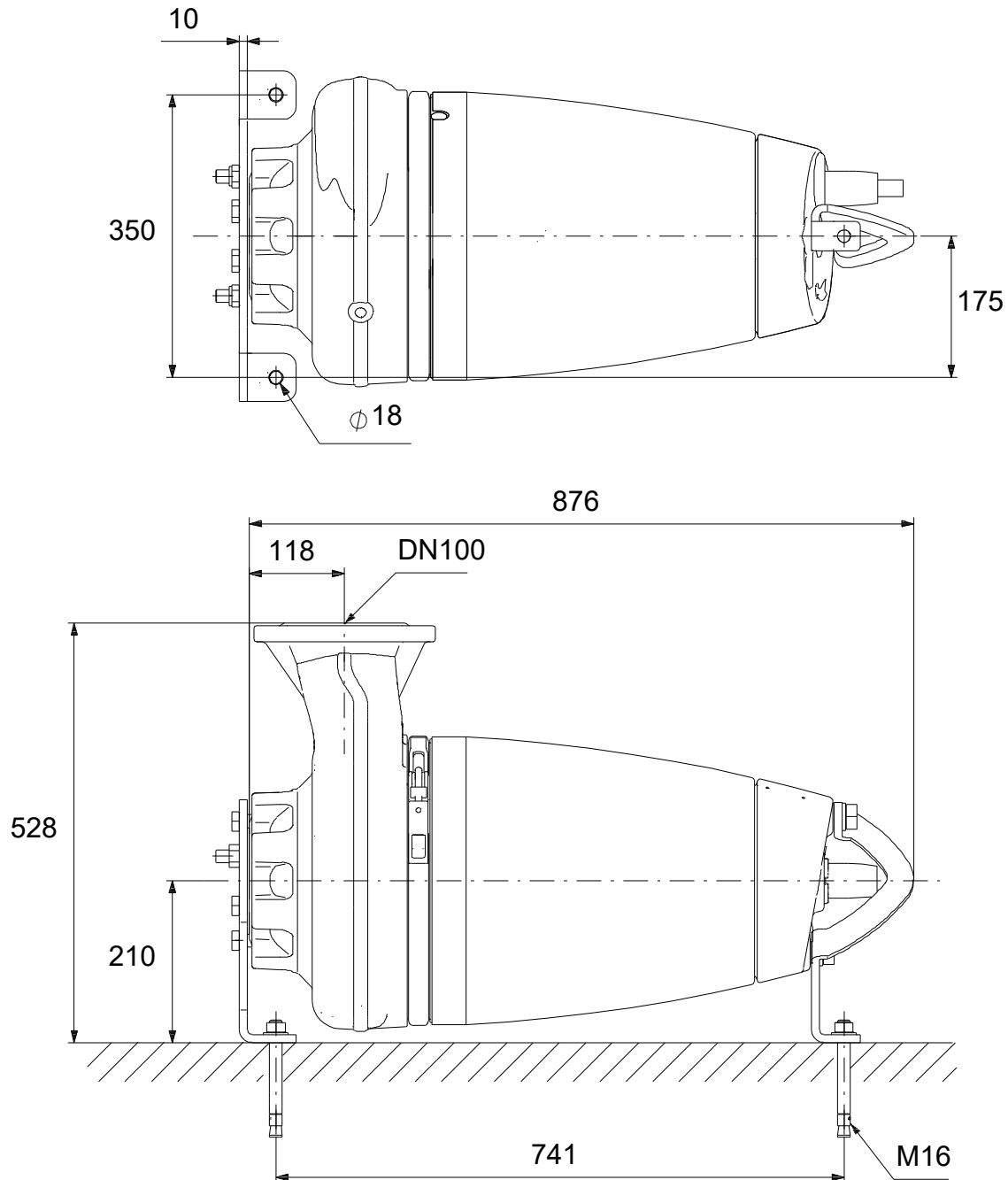
auf Anfr. SE1.80.100.75.4.51D.B 50 Hz



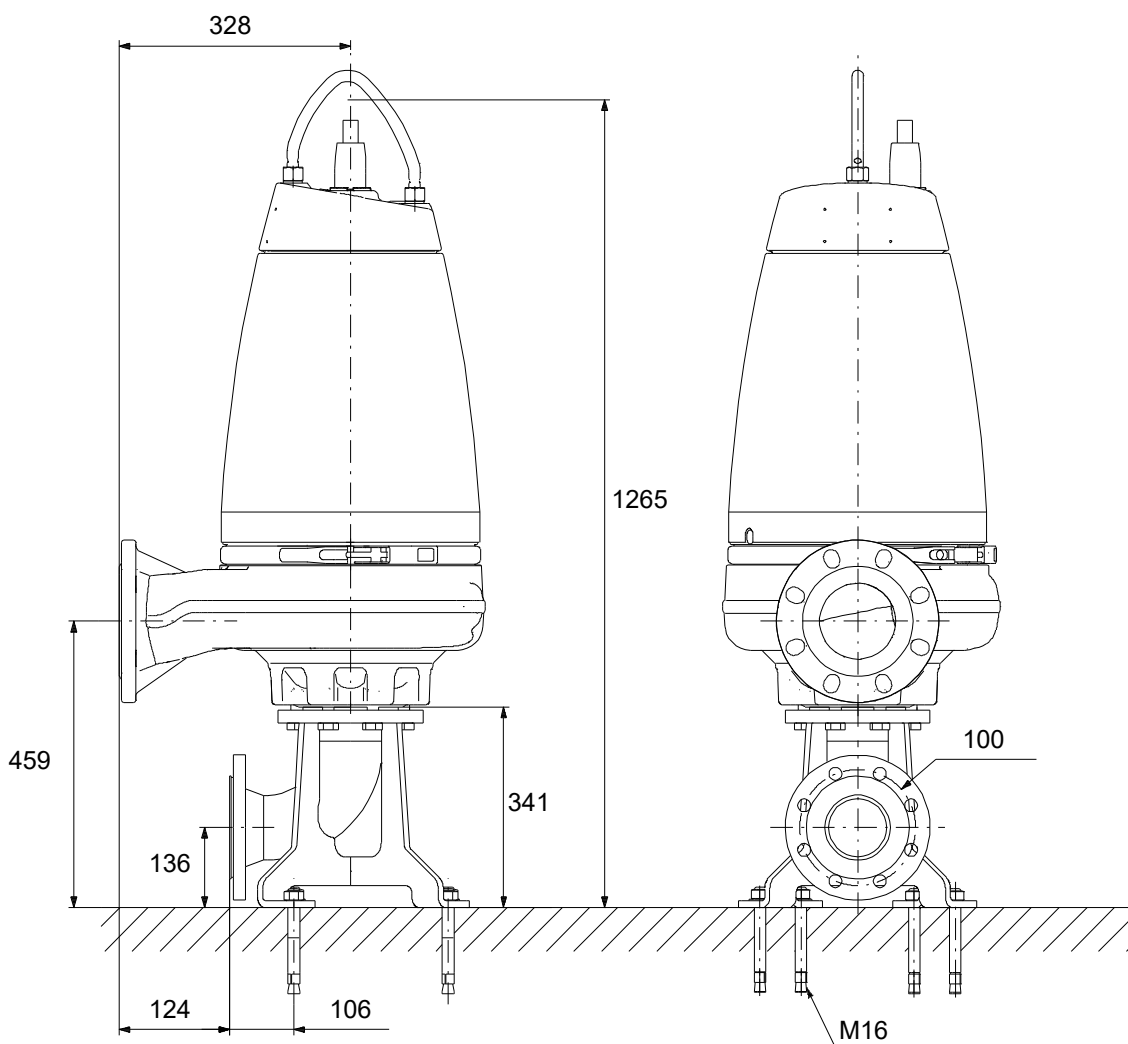
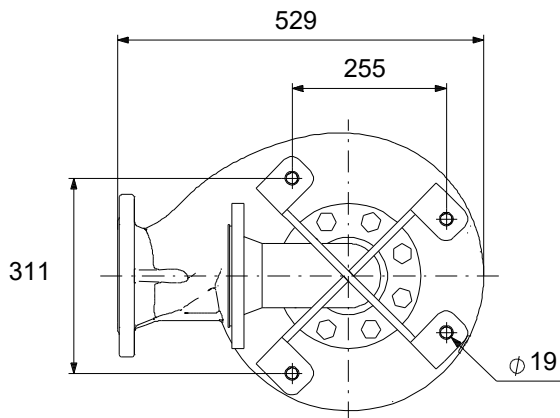
auf Anfr. SE1.80.100.75.4.51D.B 50 Hz



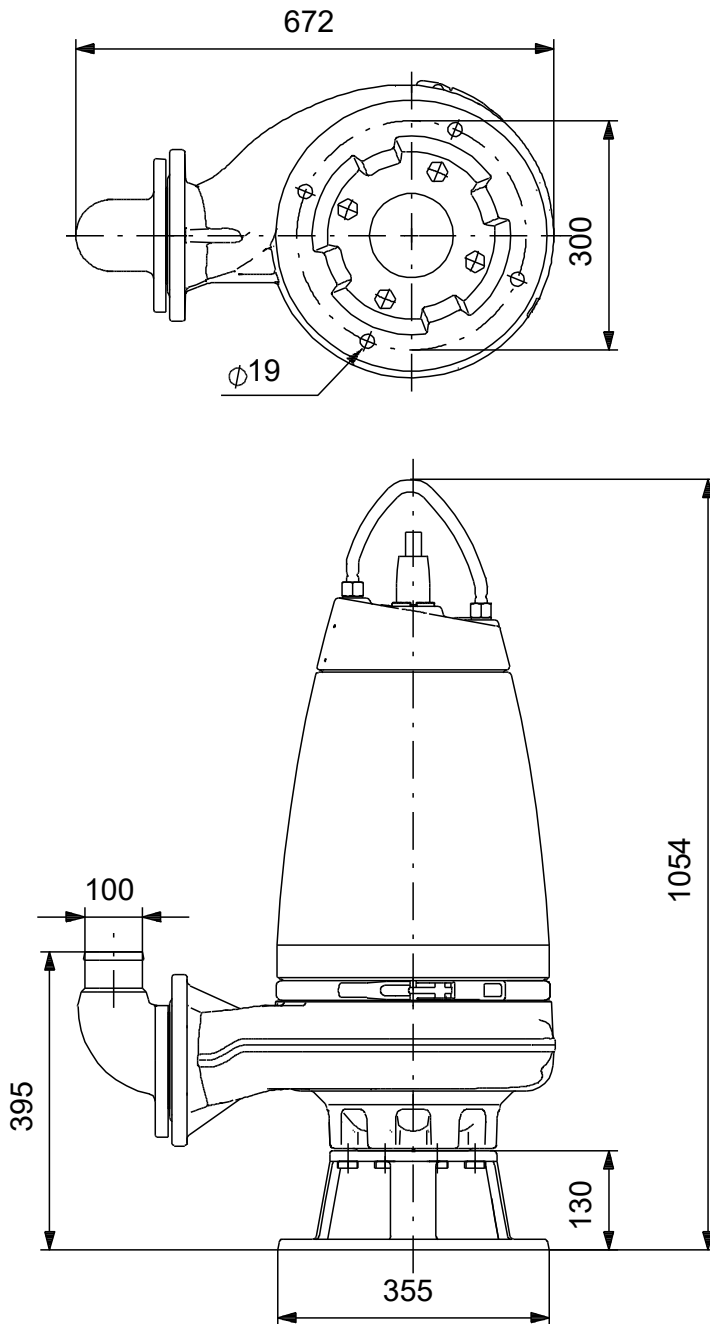
auf Anfr. SE1.80.100.75.4.51D.B 50 Hz



auf Anfr. SE1.80.100.75.4.51D.B 50 Hz



auf Anfr. SE1.80.100.75.4.51D.B 50 Hz



auf Anfr. SE1.80.100.75.4.51D.B 50 Hz

