

# Vorgabedaten

PROJEKT:	UNIT TAG:	MENGE:
ANSPRECHPARTNER: _____	SERVICELEISTUNG:	DATUM: _____
INGENIEUR/TECHNIKER:	VORGEGEBEN VON:	DATUM:
AUFTRAGNEHMER:	BESTELLNUMMER:	DATUM:

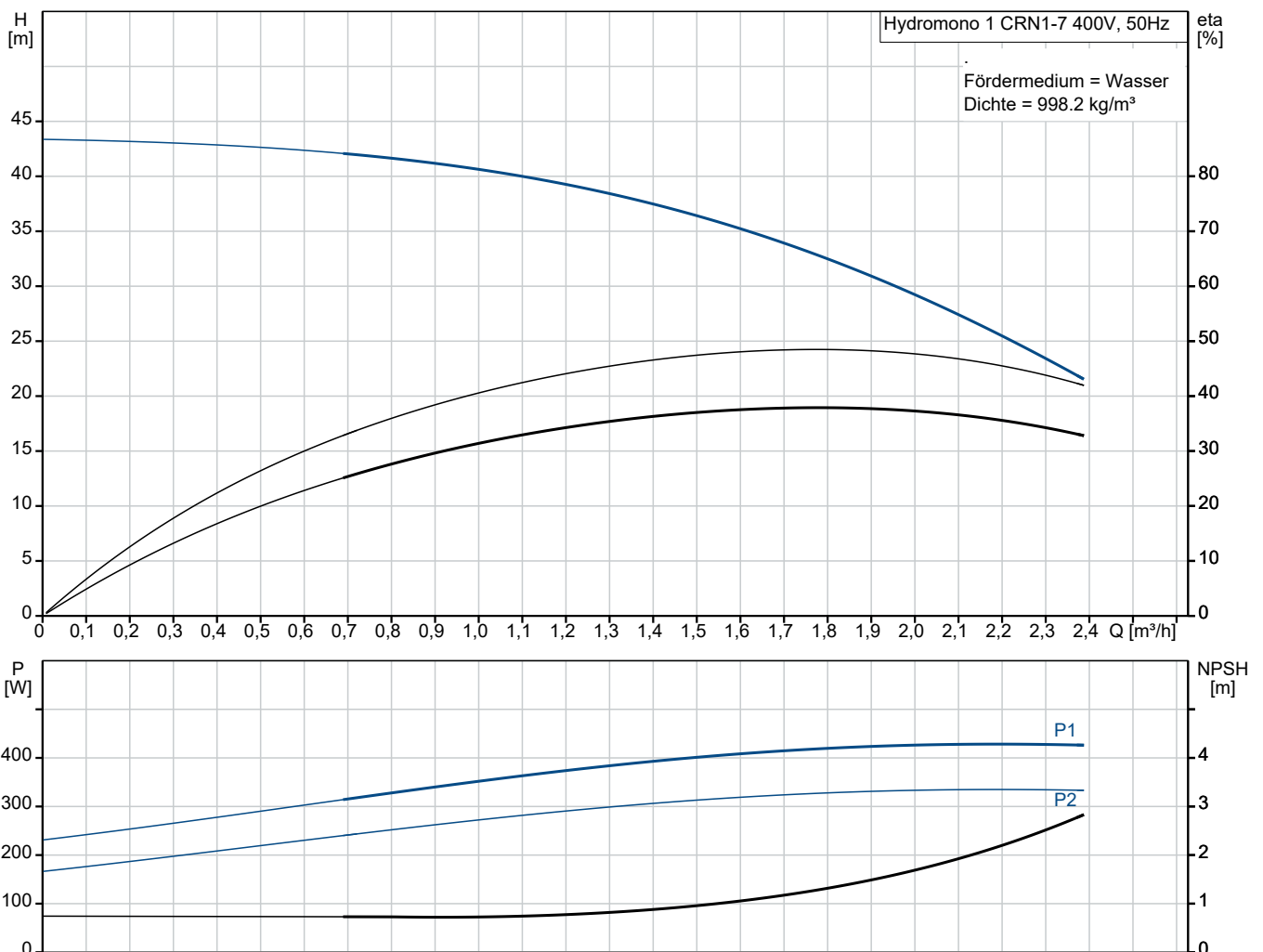


## Hydromono 1 CRN1-7 400V

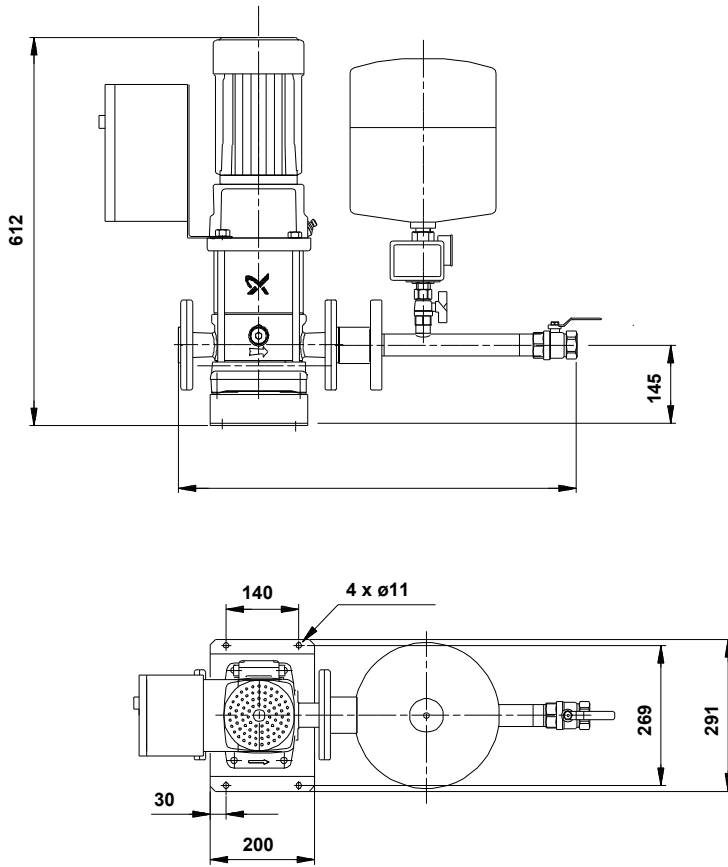
Wasserversorgungsanlagen

Hinweis! Abbildung kann vom Produkt abweichen.

Servicebedingungen	Pumpendaten	Motordaten
	Max. Betriebsdruck: 10 bar	Bemessungsspannung: 400 V
	Medientemperaturbereich: 5 .. 70 °C	Netzfrequenz: 50 Hz
	Produktnummer:	auf Anfr.



# Vorgabedaten



**Werkstoffe:**

Fittinge / Anschlußstücke: Edelstahl

**Anz. Beschreibung****1 Automatische Einzelpumpen-Druckerhöhungsanlage**

Hinweis! Abbildung kann vom Produkt abweichen.

Produktnr.: auf Anfr.

Typ: Hydromono 1 CRN1-7 400V

anschlussfertige, druckabhängig arbeitende  
Wasserversorgungsanlage, bestehend aus:

- einer vertikalen, mehrstufigen,  
normalsaugender Hochdruck-Kreiselpumpe der  
Baureihe CRN
- Membrandruckbehälter aus Stahl, außen und innen  
kunststoffbeschichtet nach KTW A,  
Wasseranschluß 3/4", korrosionsgeschützt, inkl.  
Entleerungs- und Absperrmöglichkeit in  
Edelstahl (1.4571)
- Druckschalter mit Edelstahlanschluss
- elektrischer Steuerung mit hydraulischer  
(ab 5,5 kW mit zusätzl. elektronischer)  
druckstoßdämpfender Ausschaltverzögerung
- Motorschutzschalter
- Edelstahlgrundrahmen (CR/CRN 90 ohne  
Grundrahmen)
- Edelstahlmanometer
- Rückflußverhinderer (auf der Druckseite) aus  
POM (DVGW Zulassung), ab PN25 in Edelstahl  
1.4571
- Edelstahldruckrohr mit: Absperrarmatur  
(Kugelhahn, Edelstahl ab CRN32 mit Absperrklappe  
Welle und Klappe aus 1.4401)

Pumpenteil bestehend aus Pumpenfuß-/kopfstück in  
Edelstahlfeinguss (1.4408), Edelstahlhydraulik  
(1.4401) mit schwimmend gelagerten  
Teflon-Spaltringen.

Von außen wechselbare servicefreundliche  
hochverschleißfeste Patronengleitringdichtung  
(Werkstoffpaarung SiC/SiC), ab 11kW Motor-  
bemessungsleistung mit Ausbaukupplung.

Oberflächengekühlter 2-poliger Grundfos  
Elektromotor der Hochwirkungsgradklasse EFF1 mit  
Leistungen und Hauptabmessungen nach DIN/IEC.  
Ab 3 kW aufwärts mit eingebautem Thermistor (PTC)  
entsprechend DIN 44082.

Schaltkasten einschließlich aller Steuerorgane:

- H-O-A-Schalter
- zusätzlich Hauptschalter  $\geq 5,5$  kW

Anz.	Beschreibung
1	<p>Pumpenleistung</p> <ul style="list-style-type: none"> <li>- Motorschutz</li> <li>- Einschaltart der Pumpe: bis 4,0 kW direkt &gt;= 5,5 kW Stern/Dreieck</li> <li>- Kontakteingang für Trockenlaufschutz auf Klemmleiste</li> <li>- Druckschalter auf Druckseite mit Edelstahlanschluss</li> <li>- Pumpennachlaufzeit ab &gt;= 5,5 kW, einstellbar (15 – 300 sec.)</li> <li>- Betriebsmeldung, als potentialfreier (Schließer-) Kontakt auf Klemmleiste</li> <li>- Sammelalarm, als potentialfreier (Öffner-) Kontakt auf Klemmleiste</li> </ul> <p>Anlage ohne Trockenlaufschutz, Verwendung wird empfohlen (siehe Zusatzausstattungen/Zubehör)</p> <p>Technische Angaben:</p> <p>Fördermedium:</p> <p>Medientemperaturbereich: 5 .. 70 °C Max. Medientemp. nach DIN 1988: 25 °C</p> <p>Technische Daten:</p> <p>Flowrange: 0.8 .. 2.7 m³/h</p> <p>Werkstoffe:</p> <p>Fittinge / Anschlußstücke: Edelstahl</p> <p>Installation:</p> <p>Max. Betriebsdruck: 10 bar Maximal zulässiger Zulaufdruck: 5 bar Anschluss Saugstutzen: DN32 Anschluss Druckstutzen: Rp 1 1/4</p> <p>Elektrische Daten:</p> <p>Leistung (P1) für eine Pumpe: 0.37 kW Netzfrequenz: 50 Hz Bemessungsspannung: 3 x 400 V Rated_current_of_one_pump: 0.96 A Einschaltart: D</p> <p>Behälter:</p> <p>Volumen des Druckbehälters: 18 l Maximaler Behälterdruck: 10 bar</p> <p>Sonstiges:</p> <p>Nettogewicht: 30.8 kg</p>

Beschreibung	Daten
--------------	-------

**Allgemeine Informationen:**

Produktbezeichnung:	Hydromono 1 CRN1-7 400V
Produktnummer:	auf Anfr.
EAN-Nummer:	auf Anfr.
Preis:	

**Technische Daten:**

Volumenstrombereich:	0.8-2.7 m <sup>3</sup> /h
Förderstrombereich:	0.8 .. 2.7 m <sup>3</sup> /h
Min. Volumenstrom:	0.8 m <sup>3</sup> /h
Maximaler Förderstrom:	2.7 m <sup>3</sup> /h
Förderhöhe Bandbreite:	41-11 m
Förderhöhenbereich:	11 .. 41 m
Minimale Förderhöhe:	11 m
Maximale Förderhöhe:	41 m
Produktnummer Pumpe:	96516425

**Werkstoffe:**

Fittinge / Anschlußstücke:	Edelstahl
----------------------------	-----------

**Installation:**

Max. Betriebsdruck:	10 bar
Maximal zulässiger Zulaufdruck:	5 bar
Vordruck:	1.1 bar
Einschaltdruck:	2.5 bar
Ausschaltdruck:	4 bar
Anschluss Saugstutzen:	DN32
Anschluss Druckstutzen:	Rp 1 1/4

**Fördermedium:**

Medientemperaturbereich:	5 .. 70 °C
Max. Medientemp. nach DIN 1988:	25 °C

**Elektrische Daten:**

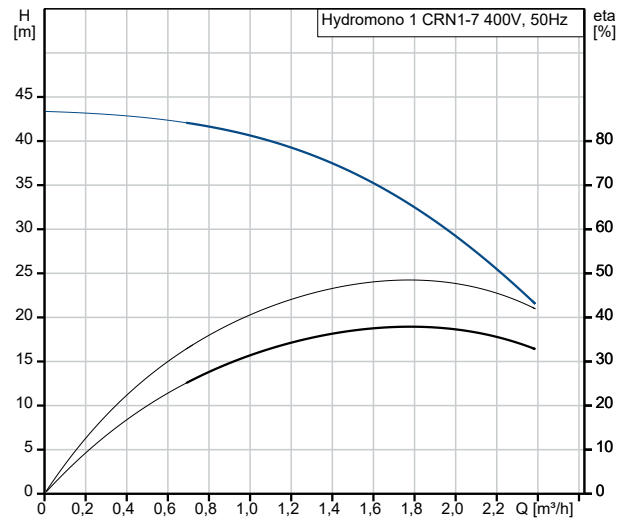
Leistung (P1) für eine Pumpe:	0.37 kW
Netzfrequenz:	50 Hz
Bemessungsspannung:	3 x 400 V
I Pumpe:	0.96 A
Einschaltart:	D

**Behälter:**

Volumen des Druckbehälters:	18 l
Maximaler Behälterdruck:	10 bar

**Sonstiges:**

Nettogewicht:	30.8 kg
Verkaufsregion:	Deutsch



Fördermedium = Wasser  
Dichte = 998.2 kg/m<sup>3</sup>

