

# Vorgabedaten

PROJEKT:	UNIT TAG:	MENGE:
ANSPRECHPARTNER: _____	SERVICELEISTUNG:	DATUM: _____
INGENIEUR/TECHNIKER:	VORGEGEBEN VON:	DATUM:
AUFTRAGNEHMER:	BESTELLNUMMER:	DATUM:

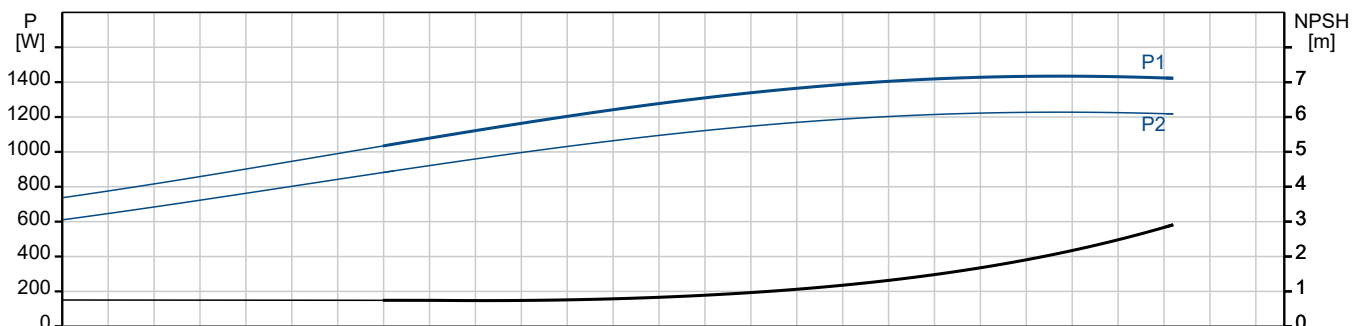
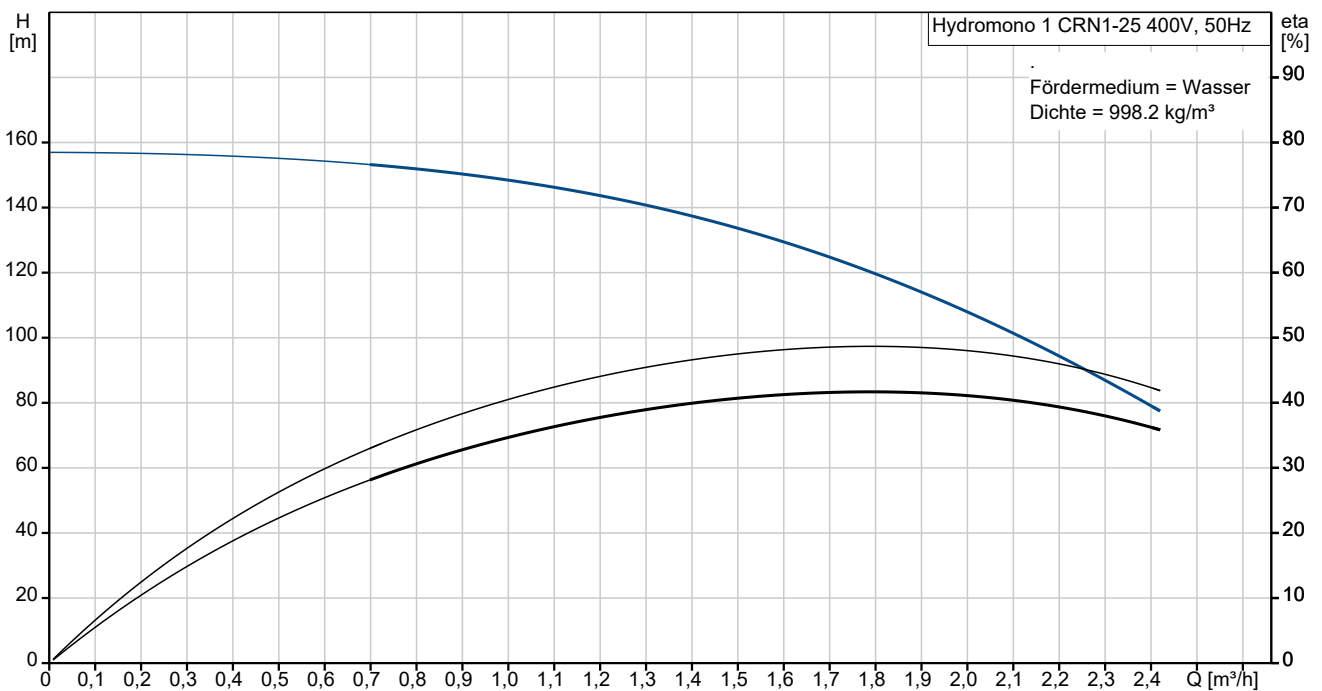


## Hydromono 1 CRN1-25 400V

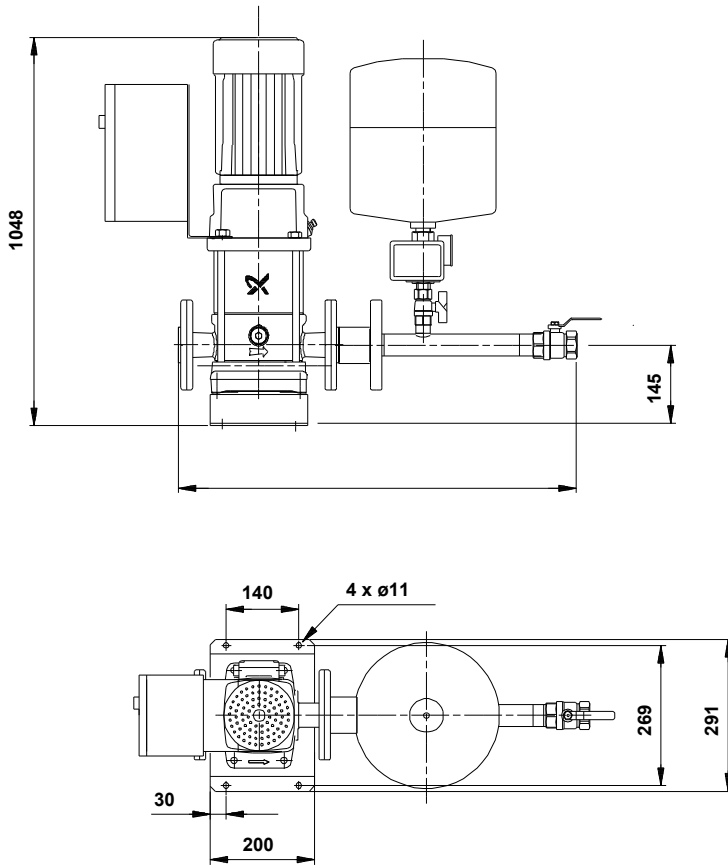
### Wasserversorgungsanlagen

Hinweis! Abbildung kann vom Produkt abweichen.

Servicebedingungen	Pumpendaten	Motordaten
	Max. Betriebsdruck: 25 bar	Bemessungsspannung: 400 V
	Medientemperaturbereich: 5 .. 70 °C	Netzfrequenz: 50 Hz
	Produktnummer: auf Anfr.	



# Vorgabedaten



**Werkstoffe:**

Fittinge / Anschlußstücke: Edelstahl

**Anz. Beschreibung****1 Automatische Einzelpumpen-Druckerhöhungsanlage**

Hinweis! Abbildung kann vom Produkt abweichen.

Produktnr.: auf Anfr.

Typ: Hydromono 1 CRN1-25 400V

anschlussfertige, druckabhängig arbeitende  
Wasserversorgungsanlage, bestehend aus:

- einer vertikalen, mehrstufigen,  
normalsaugender Hochdruck-Kreiselpumpe der  
Baureihe CRN
- Membrandruckbehälter aus Stahl, außen und innen  
kunststoffbeschichtet nach KTW A,  
Wasseranschluß 3/4", korrosionsgeschützt, inkl.  
Entleerungs- und Absperrmöglichkeit in  
Edelstahl (1.4571)
- Druckschalter mit Edelstahlanschluss
- elektrischer Steuerung mit hydraulischer  
(ab 5,5 kW mit zusätzl. elektronischer)  
druckstoßdämpfender Ausschaltverzögerung
- Motorschutzschalter
- Edelstahlgrundrahmen (CR/CRN 90 ohne  
Grundrahmen)
- Edelstahlmanometer
- Rückflußverhinderer (auf der Druckseite) aus  
POM (DVGW Zulassung), ab PN25 in Edelstahl  
1.4571
- Edelstahldruckrohr mit: Absperrarmatur  
(Kugelhahn, Edelstahl ab CRN32 mit Absperrklappe  
Welle und Klappe aus 1.4401)

Pumpenteil bestehend aus Pumpenfuß-/kopfstück in  
Edelstahlfeinguss (1.4408), Edelstahlhydraulik  
(1.4401) mit schwimmend gelagerten  
Teflon-Spaltringen.

Von außen wechselbare servicefreundliche  
hochverschleißfeste Patronengleitringdichtung  
(Werkstoffpaarung SiC/SiC), ab 11kW Motor-  
bemessungsleistung mit Ausbaurkupplung.

Oberflächengekühlter 2-poliger Grundfos  
Elektromotor der Hochwirkungsgradklasse EFF1 mit  
Leistungen und Hauptabmessungen nach DIN/IEC.  
Ab 3 kW aufwärts mit eingebautem Thermistor (PTC)  
entsprechend DIN 44082.

Schaltkasten einschließlich aller Steuerorgane:

- H-O-A-Schalter
- zusätzlich Hauptschalter  $\geq$  5,5 kW

Anz.	Beschreibung
1	<p>Pumpenleistung</p> <ul style="list-style-type: none"> <li>- Motorschutz</li> <li>- Einschaltart der Pumpe: bis 4,0 kW direkt &gt;= 5,5 kW Stern/Dreieck</li> <li>- Kontakteingang für Trockenlaufschutz auf Klemmleiste</li> <li>- Druckschalter auf Druckseite mit Edelstahlanschluss</li> <li>- Pumpennachlaufzeit ab &gt;= 5,5 kW, einstellbar (15 – 300 sec.)</li> <li>- Betriebsmeldung, als potentialfreier (Schließer-) Kontakt auf Klemmleiste</li> <li>- Sammelalarm, als potentialfreier (Öffner-) Kontakt auf Klemmleiste</li> </ul> <p>Anlage ohne Trockenlaufschutz, Verwendung wird empfohlen (siehe Zusatzausstattungen/Zubehör)</p> <p>Technische Angaben:</p> <p>Fördermedium:</p> <p>Medientemperaturbereich: 5 .. 70 °C Max. Medientemp. nach DIN 1988: 25 °C</p> <p>Technische Daten:</p> <p>Flowrange: 0.8 .. 2.7 m³/h</p> <p>Werkstoffe:</p> <p>Fittinge / Anschlußstücke: Edelstahl</p> <p>Installation:</p> <p>Max. Betriebsdruck: 25 bar Maximal zulässiger Zulaufdruck: 6 bar Anschluss Saugstutzen: DN32 Anschluss Druckstutzen: Rp 1 1/4</p> <p>Elektrische Daten:</p> <p>Leistung (P1) für eine Pumpe: 1.5 kW Netzfrequenz: 50 Hz Bemessungsspannung: 3 x 400 V Rated_current_of_one_pump: 3.4 A Einschaltart: D</p> <p>Behälter:</p> <p>Volumen des Druckbehälters: 8 l Maximaler Behälterdruck: 25 bar</p> <p>Sonstiges:</p> <p>Nettogewicht: 56.9 kg</p>

Beschreibung	Daten
<b>Allgemeine Informationen:</b>	
Produktbezeichnung:	Hydromono 1 CRN1-25 400V
Produktnummer:	auf Anfr.
EAN-Nummer:	auf Anfr.
Preis:	
<b>Technische Daten:</b>	
Volumenstrombereich:	0.8-2.7 m³/h
Förderstrombereich:	0.8 .. 2.7 m³/h
Min. Volumenstrom:	0.8 m³/h
Maximaler Förderstrom:	2.7 m³/h
Förderhöhe Bandbreite:	150-43 m
Förderhöhenbereich:	43 .. 150 m
Minimale Förderhöhe:	43 m
Maximale Förderhöhe:	150 m
Produktnummer Pumpe:	96516437
<b>Werkstoffe:</b>	
Fittinge / Anschlußstücke:	Edelstahl
<b>Installation:</b>	
Max. Betriebsdruck:	25 bar
Maximal zulässiger Zulaufdruck:	6 bar
Vordruck:	4.3 bar
Einschaltdruck:	11.5 bar
Ausschaltdruck:	14.5 bar
Anschluss Saugstutzen:	DN32
Anschluss Druckstutzen:	Rp 1 1/4
<b>Fördermedium:</b>	
Medientemperaturbereich:	5 .. 70 °C
Max. Medientemp. nach DIN 1988:	25 °C
<b>Elektrische Daten:</b>	
Leistung (P1) für eine Pumpe:	1.5 kW
Netzfrequenz:	50 Hz
Bemessungsspannung:	3 x 400 V
I Pumpe:	3.4 A
Einschaltart:	D
<b>Behälter:</b>	
Volumen des Druckbehälters:	8 l
Maximaler Behälterdruck:	25 bar
<b>Sonstiges:</b>	
Nettogewicht:	56.9 kg
Verkaufsregion:	Deutsch

