

# Vorgabedaten

PROJEKT:	UNIT TAG:	MENGE:
ANSPRECHPARTNER: _____	SERVICELEISTUNG:	DATUM: _____
INGENIEUR/TECHNIKER:	VORGEGEBEN VON:	DATUM:
AUFTRAGNEHMER:	BESTELLNUMMER:	DATUM:

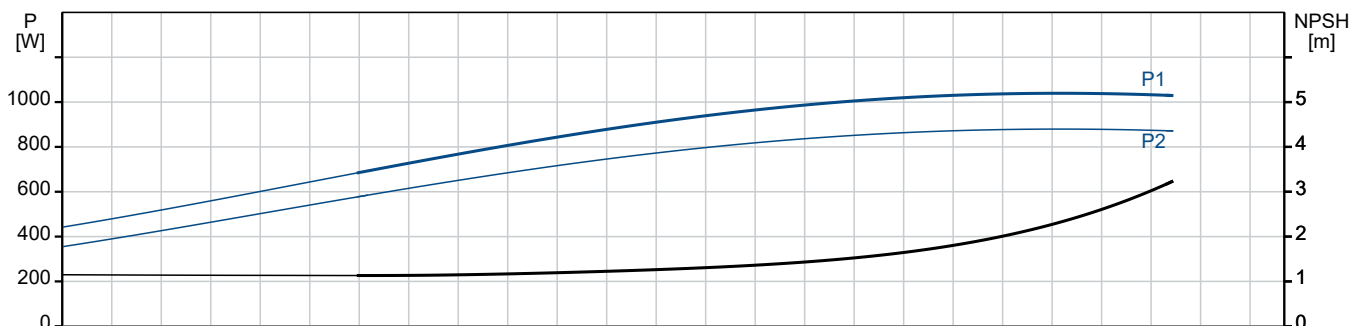
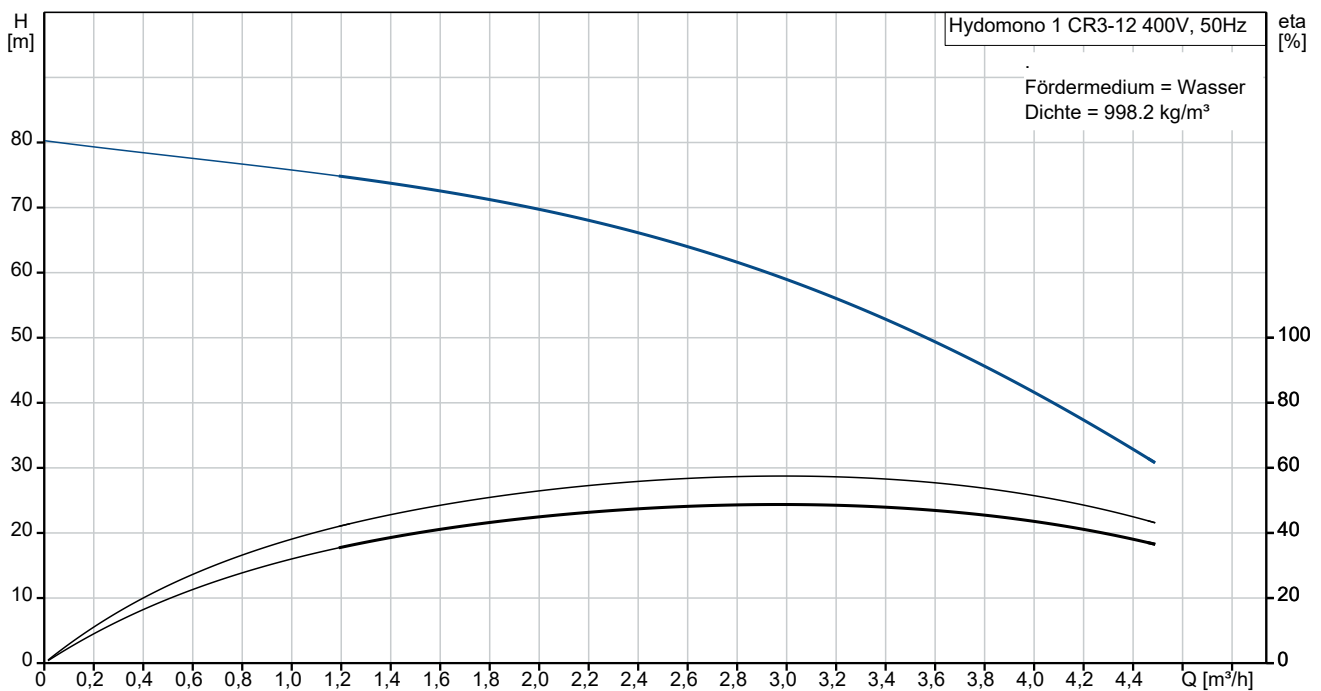


## Hydomono 1 CR3-12 400V

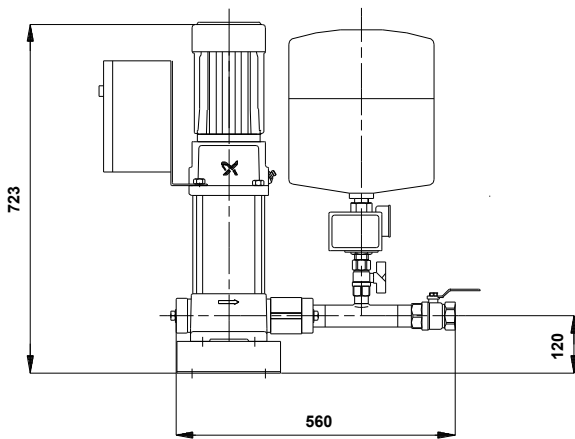
### Wasserversorgungsanlagen

Hinweis! Abbildung kann vom Produkt abweichen.

Servicebedingungen	Pumpendaten	Motordaten
	Max. Betriebsdruck: 10 bar Medientemperaturbereich: 5 .. 70 °C Produktnummer: auf Anfr.	Bemessungsspannung: 400 V Netzfrequenz: 50 Hz



# Vorgabedaten



**Werkstoffe:**

Fittinge / Anschlußstücke: Messing

**Anz. Beschreibung****1 Automatische Einzelpumpen-Druckerhöhungsanlage**

Hinweis! Abbildung kann vom Produkt abweichen.

Produktnr.: auf Anfr.

Typ: Hydromono 1 CR3-12 400V

anschlussfertige, druckabhängig arbeitende Wasserversorgungsanlage, bestehend aus:

- einer vertikalen, mehrstufigen, normalsaugenden Hochdruck-Kreiselpumpe der Baureihe CR
- Membrandruckbehälter aus Stahl, außen und innen kunststoffbeschichtet nach KTW A,

Wasseranschluß 3/4", korrosionsgeschützt, inkl. Entleerungs- und Absperrmöglichkeit in Messing,

- Druckschalter
- elektrischer Steuerung mit hydraulischer (ab 5,5 kW mit zusätzl. elektronischer) druckstoßdämpfender Ausschaltverzögerung
- Motorschutzschalter
- Edelstahlgrundrahmen (CR/CRN 90 ohne Grundrahmen)

- Manometer
- Rückflußverhinderer (auf der Druckseite) aus POM (DVGW Zulassung)

- Edelstahlrohr mit Absperrarmatur

Pumpenteil bestehend aus Pumpenfuß-/kopfstück in Grauguss (EN-GJL-200, ab CR32 in EN-GJS-500-7), Edelstahlhydraulik (1.4301) mit schwimmend gelagerten Teflon-Spaltringen.

Von außen wechselbare servicefreundliche hochverschleißfeste Patronengleitringdichtung (Werkstoffpaarung SiC/SiC), ab 11kW Motorbemessungsleistung mit Ausbausekupplung.

Oberflächengekühlter 2-poliger Grundfos Elektromotor der Hochwirkungsgradklasse EFF1 mit Leistungen und Hauptabmessungen nach DIN/IEC. Ab 3 kW aufwärts mit eingebautem Thermistor (PTC) entsprechend DIN 44082.

Schaltkasten einschließlich aller Steuerorgane:

- H-O-A-Schalter
- zusätzlich Hauptschalter  $\geq 5,5$  kW

Pumpenleistung

- Motorschutz
- Einschaltart der Pumpe:

bis 4,0 kW direkt

$\geq 5,5$  kW Stern/Dreieck

**Anz. Beschreibung**

- 1
- Kontakteingang für Trockenlaufschutz auf Klemmleiste
  - Druckschalter auf Druckseite
  - Pumpennachlaufzeit ab  $\geq 5,5$  kW, einstellbar (15 – 300 sec.)
  - Betriebsmeldung, als potentialfreier (Schließer-) Kontakt auf Klemmleiste
  - Sammelalarm, als potentialfreier (Öffner-) Kontakt auf Klemmleiste

Anlage ohne Trockenlaufschutz, Verwendung wird empfohlen (siehe Zusatzausstattungen/Zubehör)

Technische Angaben:

Fördermedium:

Medientemperaturbereich: 5 .. 70 °C

Max. Medientemp. nach DIN 1988: 25 °C

Technische Daten:

Flowrange: 1.2 .. 4.5 m³/h

Werkstoffe:

Fittings / Anschlußstücke: Messing

Installation:

Max. Betriebsdruck: 10 bar

Maximal zulässiger Zulaufdruck: 1.5 bar

Anschluss Saugstutzen: 1 1/4"

Anschluss Druckstutzen: Rp 1 1/4

Elektrische Daten:

Leistung (P1) für eine Pumpe: 1.1 kW

Netzfrequenz: 50 Hz

Bemessungsspannung: 3 x 400 V

Rated\_current\_of\_one\_pump: 2.65 A

Einschaltart: D

Behälter:

Volumen des Druckbehälters: 18 l

Maximaler Behälterdruck: 10 bar

Sonstiges:

Nettogewicht: 34.7 kg

Beschreibung	Daten
<b>Allgemeine Informationen:</b>	
Produktbezeichnung:	Hydomono 1 CR3-12 400V
Produktnummer:	auf Anfr.
EAN-Nummer:	auf Anfr.
Preis:	
<b>Technische Daten:</b>	
Volumenstrombereich:	1.2-4.5 m <sup>3</sup> /h
Förderstrombereich:	1.2 .. 4.5 m <sup>3</sup> /h
Min. Volumenstrom:	1.2 m <sup>3</sup> /h
Maximaler Förderstrom:	4.5 m <sup>3</sup> /h
Förderhöhe Bandbreite:	78-28 m
Förderhöhenbereich:	28 .. 78 m
Minimale Förderhöhe:	28 m
Maximale Förderhöhe:	78 m
Produktnummer Pumpe:	96516599
<b>Werkstoffe:</b>	
Fittinge / Anschlußstücke:	Messing
<b>Installation:</b>	
Max. Betriebsdruck:	10 bar
Maximal zulässiger Zulaufdruck:	1.5 bar
Vordruck:	2.8 bar
Einschaltdruck:	5 bar
Ausschaltdruck:	7 bar
Anschluss Saugstutzen:	1 1/4"
Anschluss Druckstutzen:	Rp 1 1/4
<b>Fördermedium:</b>	
Medientemperaturbereich:	5 .. 70 °C
Max. Medientemp. nach DIN 1988:	25 °C
<b>Elektrische Daten:</b>	
Leistung (P1) für eine Pumpe:	1.1 kW
Netzfrequenz:	50 Hz
Bemessungsspannung:	3 x 400 V
I Pumpe:	2.65 A
Einschaltart:	D
<b>Behälter:</b>	
Volumen des Druckbehälters:	18 l
Maximaler Behälterdruck:	10 bar
<b>Sonstiges:</b>	
Nettogewicht:	34.7 kg
Verkaufsregion:	Deutsch

