

Vorgabedaten

PROJEKT:	UNIT TAG:	MENGE:
ANSPRECHPARTNER: _____	SERVICELEISTUNG:	DATUM: _____
INGENIEUR/TECHNIKER:	VORGEGEBEN VON:	DATUM:
AUFTRAGNEHMER:	BESTELLNUMMER:	DATUM:

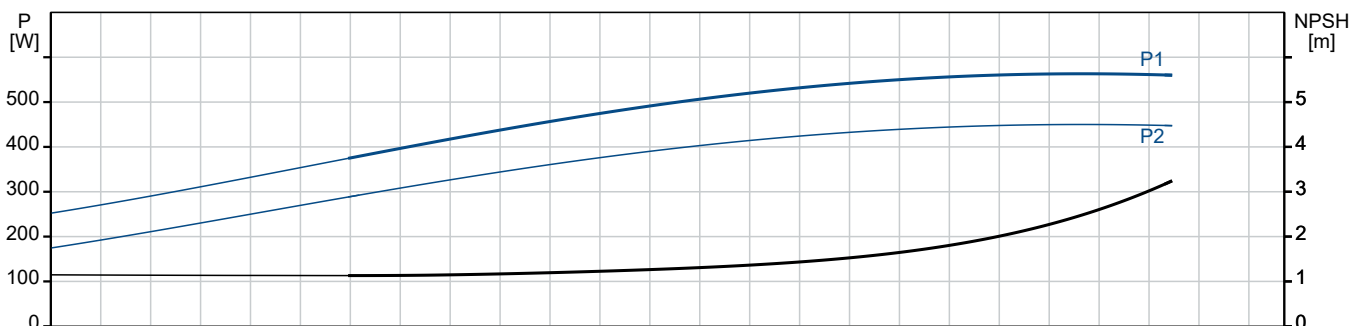
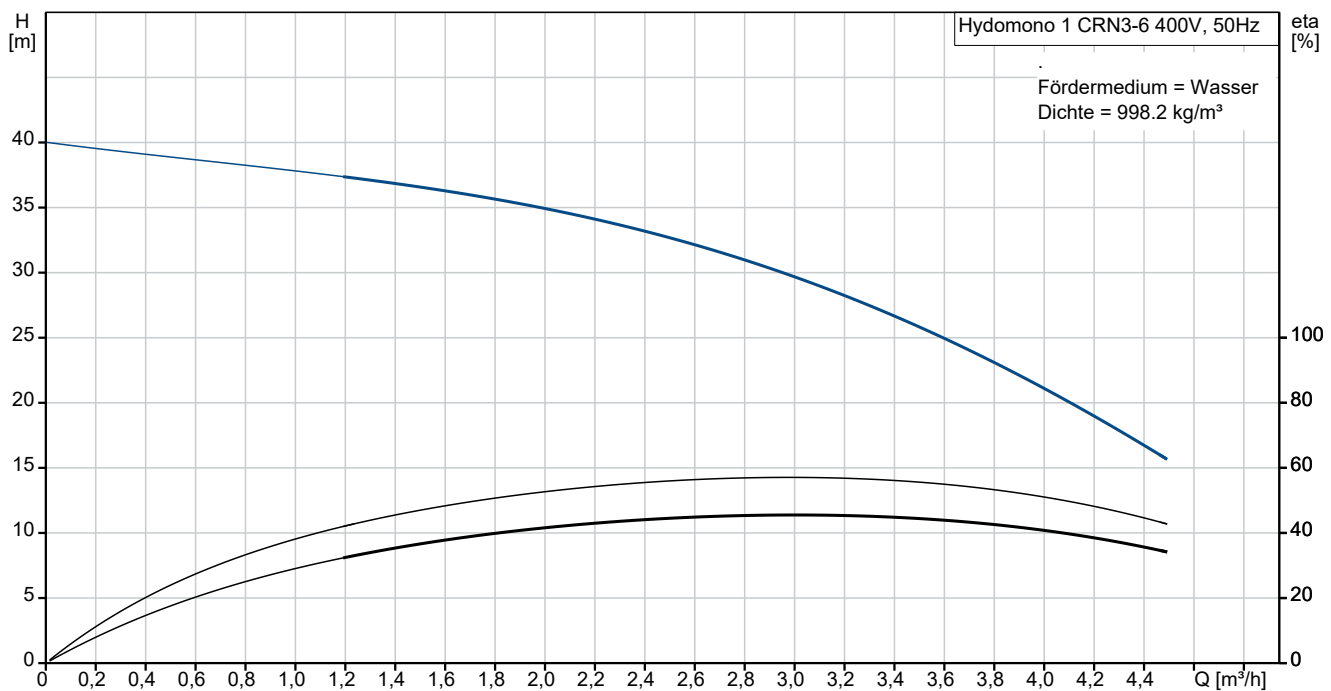


Hydomono 1 CRN3-6 400V

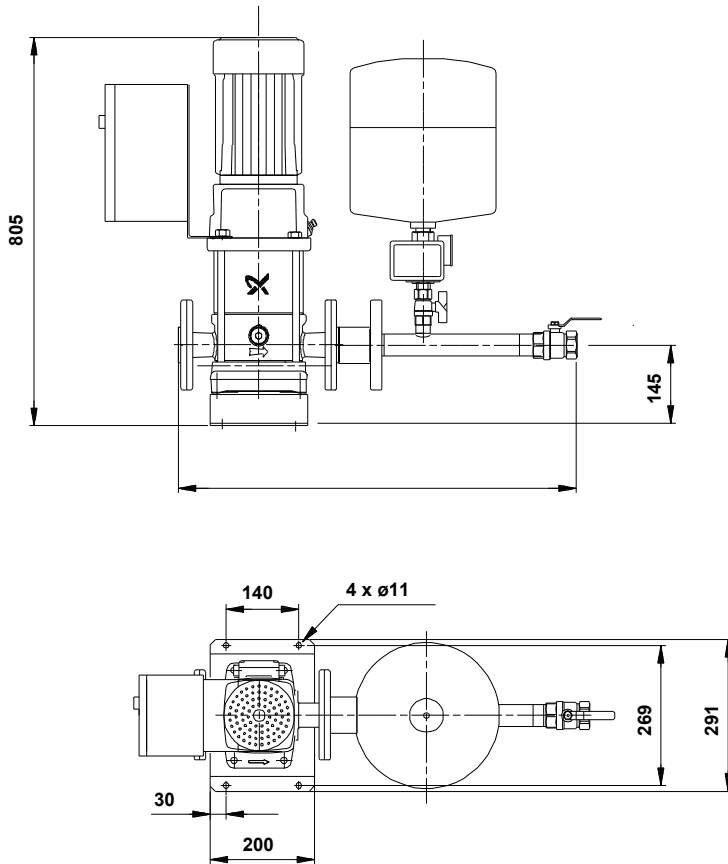
Wasserversorgungsanlagen

Hinweis! Abbildung kann vom Produkt abweichen.

Servicebedingungen	Pumpendaten	Motordaten
	Max. Betriebsdruck: 10 bar Medientemperaturbereich: 5 .. 70 °C Produktnummer: auf Anfr.	Bemessungsspannung: 400 V Netzfrequenz: 50 Hz



Vorgabedaten



Werkstoffe:

Fittinge / Anschlußstücke: Edelstahl

Anz. Beschreibung**1 Automatische Einzelpumpen-Druckerhöhungsanlage**

Hinweis! Abbildung kann vom Produkt abweichen.

Produktnr.: auf Anfr.

Typ: Hydromono 1 CRN3-6 400V

anschlussfertige, druckabhängig arbeitende
Wasserversorgungsanlage, bestehend aus:

- einer vertikalen, mehrstufigen,
normalsaugender Hochdruck-Kreiselpumpe der
Baureihe CRN
- Membrandruckbehälter aus Stahl, außen und innen
kunststoffbeschichtet nach KTW A,
Wasseranschluß 3/4", korrosionsgeschützt, inkl.
Entleerungs- und Absperrmöglichkeit in
Edelstahl (1.4571)
- Druckschalter mit Edelstahlanschluss
- elektrischer Steuerung mit hydraulischer
(ab 5,5 kW mit zusätzl. elektronischer)
druckstoßdämpfender Ausschaltverzögerung
- Motorschutzschalter
- Edelstahlgrundrahmen (CR/CRN 90 ohne
Grundrahmen)
- Edelstahlmanometer
- Rückflußverhinderer (auf der Druckseite) aus
POM (DVGW Zulassung), ab PN25 in Edelstahl
1.4571
- Edelstahldruckrohr mit: Absperrarmatur
(Kugelhahn, Edelstahl ab CRN32 mit Absperrklappe
Welle und Klappe aus 1.4401)

Pumpenteil bestehend aus Pumpenfuß-/kopfstück in
Edelstahlfeinguss (1.4408), Edelstahlhydraulik
(1.4401) mit schwimmend gelagerten
Teflon-Spaltringen.

Von außen wechselbare servicefreundliche
hochverschleißfeste Patronengleitringdichtung
(Werkstoffpaarung SiC/SiC), ab 11kW Motor-
bemessungsleistung mit Ausbaukupplung.

Oberflächengekühlter 2-poliger Grundfos
Elektromotor der Hochwirkungsgradklasse EFF1 mit
Leistungen und Hauptabmessungen nach DIN/IEC.
Ab 3 kW aufwärts mit eingebautem Thermistor (PTC)
entsprechend DIN 44082.

Schaltkasten einschließlich aller Steuerorgane:

- H-O-A-Schalter
- zusätzlich Hauptschalter \geq 5,5 kW

Anz. Beschreibung

- 1 Pumpenleistung
- Motorschutz
 - Einschaltart der Pumpe:
bis 4,0 kW direkt
>= 5,5 kW Stern/Dreieck
 - Kontakteingang für Trockenlaufschutz auf Klemmleiste
 - Druckschalter auf Druckseite mit Edelstahlanschluss
 - Pumpennachlaufzeit ab >= 5,5 kW, einstellbar (15 – 300 sec.)
 - Betriebsmeldung, als potentialfreier (Schließer-) Kontakt auf Klemmleiste
 - Sammelalarm, als potentialfreier (Öffner-) Kontakt auf Klemmleiste

Anlage ohne Trockenlaufschutz, Verwendung wird empfohlen (siehe Zusatzausstattungen/Zubehör)

Technische Angaben:

Fördermedium:

Medientemperaturbereich: 5 .. 70 °C

Max. Medientemp. nach DIN 1988: 25 °C

Technische Daten:

Flowrange: 1.2 .. 4.5 m³/h

Werkstoffe:

Fittinge / Anschlußstücke: Edelstahl

Installation:

Max. Betriebsdruck: 10 bar

Maximal zulässiger Zulaufdruck: 5.5 bar

Anschluss Saugstutzen: DN32

Anschluss Druckstutzen: Rp 1 1/4

Elektrische Daten:

Leistung (P1) für eine Pumpe: 0.55 kW

Netzfrequenz: 50 Hz

Bemessungsspannung: 3 x 400 V

Rated_current_of_one_pump: 1.44 A

Einschaltart: D

Behälter:

Volumen des Druckbehälters: 18 l

Maximaler Behälterdruck: 10 bar

Sonstiges:

Nettogewicht: 32.1 kg

Beschreibung	Daten
--------------	-------

Allgemeine Informationen:

Produktbezeichnung:	Hydomono 1 CRN3-6 400V
Produktnummer:	auf Anfr.
EAN-Nummer:	auf Anfr.
Preis:	

Technische Daten:

Volumenstrombereich:	1.2-4.5 m³/h
Förderstrombereich:	1.2 .. 4.5 m³/h
Min. Volumenstrom:	1.2 m³/h
Maximaler Förderstrom:	4.5 m³/h
Förderhöhe Bandbreite:	36-13 m
Förderhöhenbereich:	13 .. 36 m
Minimale Förderhöhe:	13 m
Maximale Förderhöhe:	36 m
Produktnummer Pumpe:	96516853

Werkstoffe:

Fittinge / Anschlußstücke:	Edelstahl
----------------------------	-----------

Installation:

Max. Betriebsdruck:	10 bar
Maximal zulässiger Zulaufdruck:	5.5 bar
Vordruck:	1.3 bar
Einschaltdruck:	2.1 bar
Ausschaltdruck:	3.2 bar
Anschluss Saugstutzen:	DN32
Anschluss Druckstutzen:	Rp 1 1/4

Fördermedium:

Medientemperaturbereich:	5 .. 70 °C
Max. Medientemp. nach DIN 1988:	25 °C

Elektrische Daten:

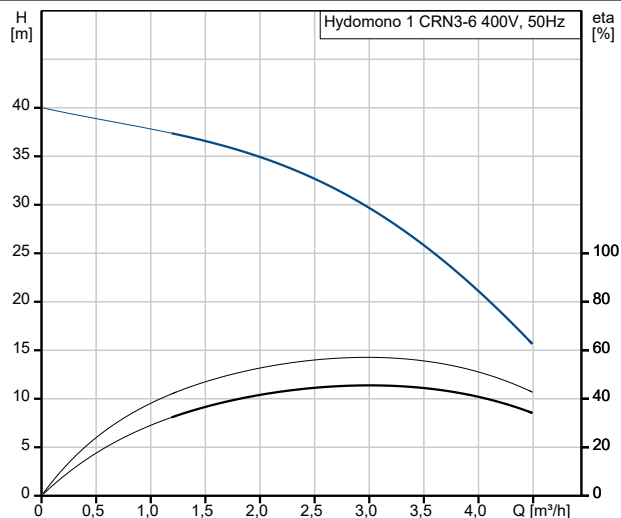
Leistung (P1) für eine Pumpe:	0.55 kW
Netzfrequenz:	50 Hz
Bemessungsspannung:	3 x 400 V
I Pumpe:	1.44 A
Einschaltart:	D

Behälter:

Volumen des Druckbehälters:	18 l
Maximaler Behälterdruck:	10 bar

Sonstiges:

Nettogewicht:	32.1 kg
Verkaufsregion:	Deutsch



Fördermedium = Wasser
Dichte = 998.2 kg/m³

