

Vorgabedaten

PROJEKT:	UNIT TAG:	MENGE:
ANSPRECHPARTNER: _____	SERVICELEISTUNG:	DATUM: _____
INGENIEUR/TECHNIKER:	VORGEGEBEN VON:	DATUM:
AUFTRAGNEHMER:	BESTELLNUMMER:	DATUM:

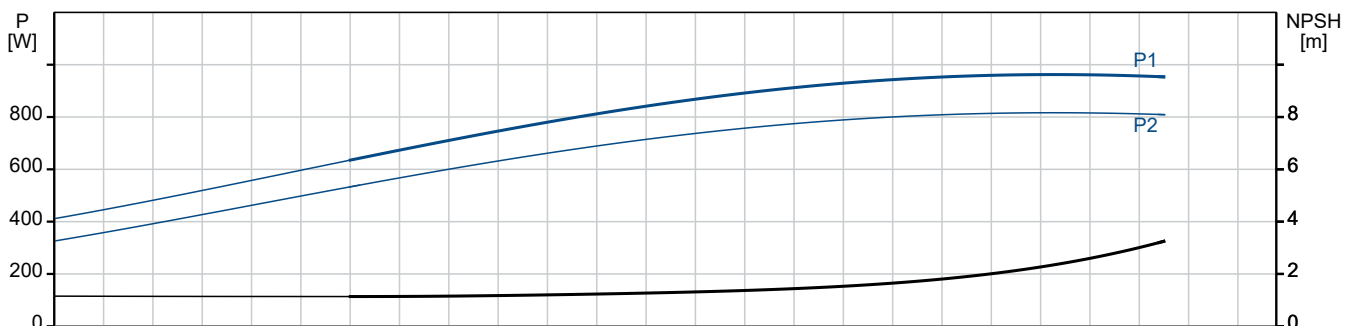
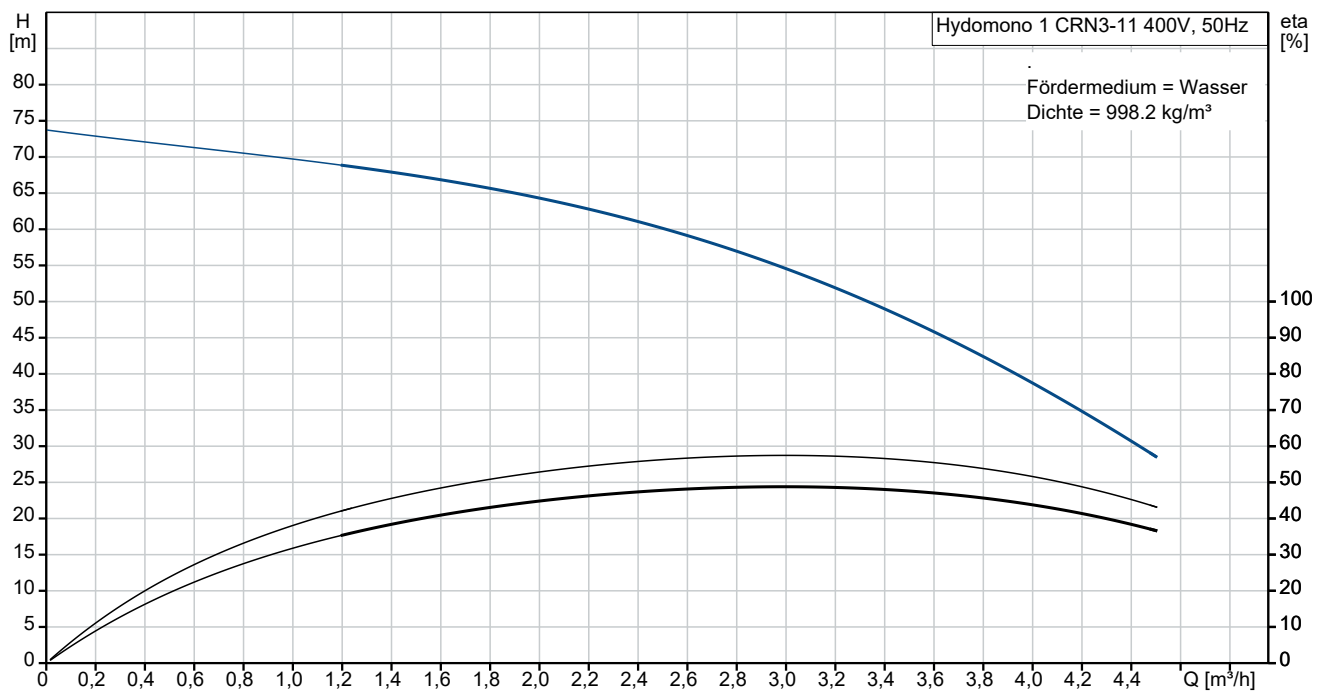


Hydomono 1 CRN3-11 400V

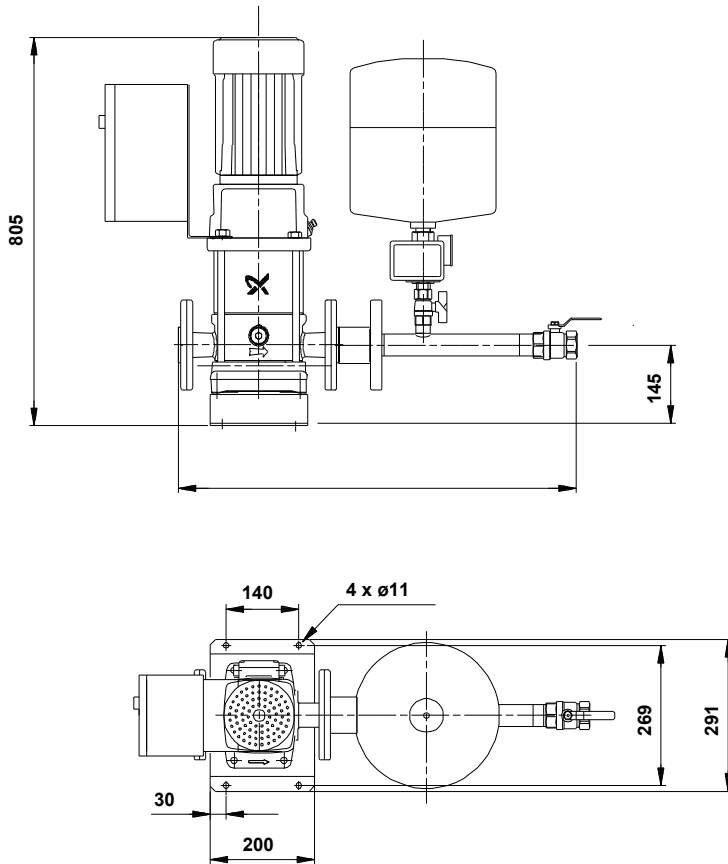
Wasserversorgungsanlagen

Hinweis! Abbildung kann vom Produkt abweichen.

Servicebedingungen	Pumpendaten	Motordaten
	Max. Betriebsdruck: 10 bar Medientemperaturbereich: 5 .. 70 °C Produktnummer: auf Anfr.	Bemessungsspannung: 400 V Netzfrequenz: 50 Hz



Vorgabedaten



Werkstoffe:

Fittinge / Anschlußstücke: Edelstahl

Anz. Beschreibung**1 Automatische Einzelpumpen-Druckerhöhungsanlage**

Hinweis! Abbildung kann vom Produkt abweichen.

Produktnr.: auf Anfr.

Typ: Hydromono 1 CRN3-11 400V

anschlussfertige, druckabhängig arbeitende
Wasserversorgungsanlage, bestehend aus:

- einer vertikalen, mehrstufigen,
normalsaugender Hochdruck-Kreiselpumpe der
Baureihe CRN
- Membrandruckbehälter aus Stahl, außen und innen
kunststoffbeschichtet nach KTW A,
Wasseranschluß 3/4", korrosionsgeschützt, inkl.
Entleerungs- und Absperrmöglichkeit in
Edelstahl (1.4571)
- Druckschalter mit Edelstahlanschluss
- elektrischer Steuerung mit hydraulischer
(ab 5,5 kW mit zusätzl. elektronischer)
druckstoßdämpfender Ausschaltverzögerung
- Motorschutzschalter
- Edelstahlgrundrahmen (CR/CRN 90 ohne
Grundrahmen)
- Edelstahlmanometer
- Rückflußverhinderer (auf der Druckseite) aus
POM (DVGW Zulassung), ab PN25 in Edelstahl
1.4571
- Edelstahldruckrohr mit: Absperrarmatur
(Kugelhahn, Edelstahl ab CRN32 mit Absperrklappe
Welle und Klappe aus 1.4401)

Pumpenteil bestehend aus Pumpenfuß-/kopfstück in
Edelstahlfeinguss (1.4408), Edelstahlhydraulik
(1.4401) mit schwimmend gelagerten
Teflon-Spaltringen.

Von außen wechselbare servicefreundliche
hochverschleißfeste Patronengleitringdichtung
(Werkstoffpaarung SiC/SiC), ab 11kW Motor-
bemessungsleistung mit Ausbaukupplung.

Oberflächengekühlter 2-poliger Grundfos
Elektromotor der Hochwirkungsgradklasse EFF1 mit
Leistungen und Hauptabmessungen nach DIN/IEC.
Ab 3 kW aufwärts mit eingebautem Thermistor (PTC)
entsprechend DIN 44082.

Schaltkasten einschließlich aller Steuerorgane:

- H-O-A-Schalter
- zusätzlich Hauptschalter \geq 5,5 kW

Anz.	Beschreibung
1	<p>Pumpenleistung</p> <ul style="list-style-type: none"> - Motorschutz - Einschaltart der Pumpe: bis 4,0 kW direkt >= 5,5 kW Stern/Dreieck - Kontakteingang für Trockenlaufschutz auf Klemmleiste - Druckschalter auf Druckseite mit Edelstahlanschluss - Pumpennachlaufzeit ab >= 5,5 kW, einstellbar (15 – 300 sec.) - Betriebsmeldung, als potentialfreier (Schließer-) Kontakt auf Klemmleiste - Sammelalarm, als potentialfreier (Öffner-) Kontakt auf Klemmleiste <p>Anlage ohne Trockenlaufschutz, Verwendung wird empfohlen (siehe Zusatzausstattungen/Zubehör)</p> <p>Technische Angaben:</p> <p>Fördermedium:</p> <p>Medientemperaturbereich: 5 .. 70 °C Max. Medientemp. nach DIN 1988: 25 °C</p> <p>Technische Daten:</p> <p>Flowrange: 1.2 .. 4.5 m³/h</p> <p>Werkstoffe:</p> <p>Fittinge / Anschlußstücke: Edelstahl</p> <p>Installation:</p> <p>Max. Betriebsdruck: 10 bar Maximal zulässiger Zulaufdruck: 1.5 bar Anschluss Saugstutzen: DN32 Anschluss Druckstutzen: Rp 1 1/4</p> <p>Elektrische Daten:</p> <p>Leistung (P1) für eine Pumpe: 1.1 kW Netzfrequenz: 50 Hz Bemessungsspannung: 3 x 400 V Rated_current_of_one_pump: 2.65 A Einschaltart: D</p> <p>Behälter:</p> <p>Volumen des Druckbehälters: 18 l Maximaler Behälterdruck: 10 bar</p> <p>Sonstiges:</p> <p>Nettogewicht: 37.9 kg</p>

Beschreibung	Daten
Allgemeine Informationen:	
Produktbezeichnung:	Hydomono 1 CRN3-11 400V
Produktnummer:	auf Anfr.
EAN-Nummer:	auf Anfr.
Preis:	
Technische Daten:	
Volumenstrombereich:	1.2-4.5 m ³ /h
Förderstrombereich:	1.2 .. 4.5 m ³ /h
Min. Volumenstrom:	1.2 m ³ /h
Maximaler Förderstrom:	4.5 m ³ /h
Förderhöhe Bandbreite:	69-26 m
Förderhöhenbereich:	26 .. 69 m
Minimale Förderhöhe:	26 m
Maximale Förderhöhe:	69 m
Produktnummer Pumpe:	96516858
Werkstoffe:	
Fittinge / Anschlußstücke:	Edelstahl
Installation:	
Max. Betriebsdruck:	10 bar
Maximal zulässiger Zulaufdruck:	1.5 bar
Vordruck:	2.6 bar
Einschaltdruck:	4.5 bar
Ausschaltdruck:	6.6 bar
Anschluss Saugstutzen:	DN32
Anschluss Druckstutzen:	Rp 1 1/4
Fördermedium:	
Medientemperaturbereich:	5 .. 70 °C
Max. Medientemp. nach DIN 1988:	25 °C
Elektrische Daten:	
Leistung (P1) für eine Pumpe:	1.1 kW
Netzfrequenz:	50 Hz
Bemessungsspannung:	3 x 400 V
I Pumpe:	2.65 A
Einschaltart:	D
Behälter:	
Volumen des Druckbehälters:	18 l
Maximaler Behälterdruck:	10 bar
Sonstiges:	
Nettogewicht:	37.9 kg
Verkaufsregion:	Deutsch

