

Vorgabedaten

PROJEKT:	UNIT TAG:	MENGE:
ANSPRECHPARTNER: _____	SERVICELEISTUNG:	DATUM: _____
INGENIEUR/TECHNIKER:	VORGEGEBEN VON:	DATUM:
AUFTRAGNEHMER:	BESTELLNUMMER:	DATUM:

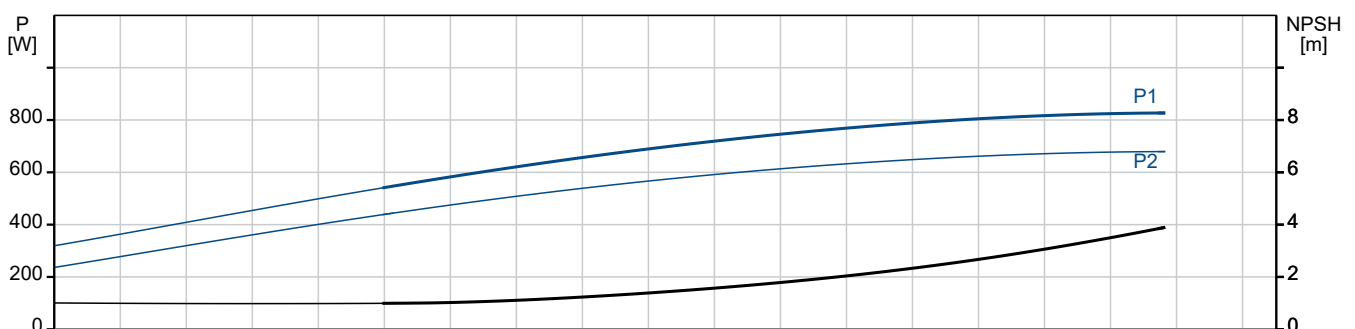
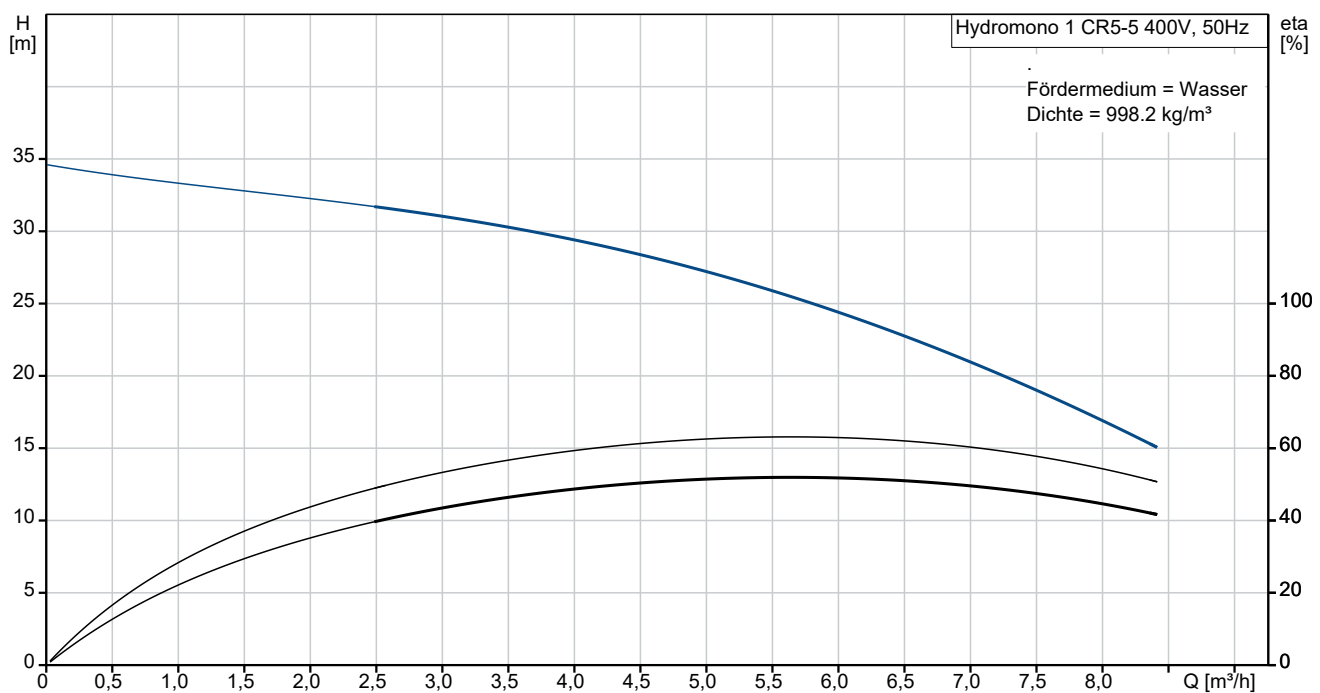


Hydromono 1 CR5-5 400V

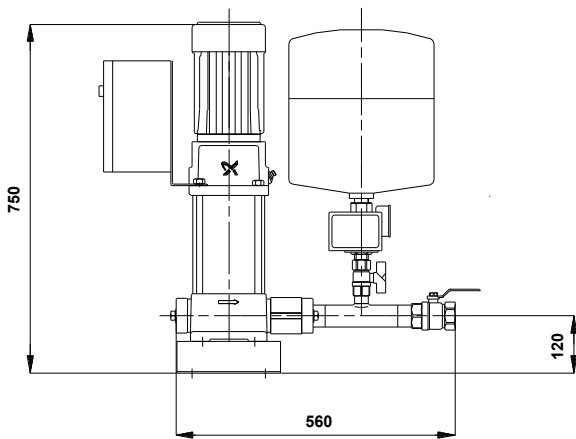
Wasserversorgungsanlagen

Hinweis! Abbildung kann vom Produkt abweichen.

Servicebedingungen	Pumpendaten	Motordaten
	Max. Betriebsdruck: 10 bar	Bemessungsspannung: 400 V
	Medientemperaturbereich: 5 .. 70 °C	Netzfrequenz: 50 Hz
	Produktnummer: auf Anfr.	



Vorgabedaten



Werkstoffe:

Fittinge / Anschlußstücke: Messing

Anz. Beschreibung**1 Automatische Einzelpumpen-Druckerhöhungsanlage**

Hinweis! Abbildung kann vom Produkt abweichen.

Produktnr.: auf Anfr.

Typ: Hydromono 1 CR5-5 400V

anschlussfertige, druckabhängig arbeitende Wasserversorgungsanlage, bestehend aus:

- einer vertikalen, mehrstufigen, normalsaugenden Hochdruck-Kreiselpumpe der Baureihe CR
- Membrandruckbehälter aus Stahl, außen und innen kunststoffbeschichtet nach KTW A, Wasseranschluß 3/4", korrosionsgeschützt, inkl. Entleerungs- und Absperrmöglichkeit in Messing,
- Druckschalter
- elektrischer Steuerung mit hydraulischer (ab 5,5 kW mit zusätzl. elektronischer) druckstoßdämpfender Ausschaltverzögerung
- Motorschutzschalter
- Edelstahlgrundrahmen (CR/CRN 90 ohne Grundrahmen)
- Manometer
- Rückflußverhinderer (auf der Druckseite) aus POM (DVGW Zulassung)
- Edelstahlrohr mit Absperrarmatur

Pumpenteil bestehend aus Pumpenfuß-/kopfstück in Grauguss (EN-GJL-200, ab CR32 in EN-GJS-500-7), Edelstahlhydraulik (1.4301) mit schwimmend gelagerten Teflon-Spaltringen.

Von außen wechselbare servicefreundliche hochverschleißfeste Patronengleitringdichtung (Werkstoffpaarung SiC/SiC), ab 11kW Motorbemessungsleistung mit Ausbausekupplung.

Oberflächengekühlter 2-poliger Grundfos Elektromotor der Hochwirkungsgradklasse EFF1 mit Leistungen und Hauptabmessungen nach DIN/IEC. Ab 3 kW aufwärts mit eingebautem Thermistor (PTC) entsprechend DIN 44082.

Schaltkasten einschließlich aller Steuerorgane:

- H-O-A-Schalter
- zusätzlich Hauptschalter $\geq 5,5$ kW

Pumpenleistung

- Motorschutz
- Einschaltart der Pumpe:
bis 4,0 kW direkt
 $\geq 5,5$ kW Stern/Dreieck

Anz.	Beschreibung
1	<ul style="list-style-type: none"> - Kontakteingang für Trockenlaufschutz auf Klemmleiste - Druckschalter auf Druckseite - Pumpennachlaufzeit ab >= 5,5 kW, einstellbar (15 – 300 sec.) - Betriebsmeldung, als potentialfreier (Schließer-) Kontakt auf Klemmleiste - Sammelalarm, als potentialfreier (Öffner-) Kontakt auf Klemmleiste <p>Anlage ohne Trockenlaufschutz, Verwendung wird empfohlen (siehe Zusatzausstattungen/Zubehör)</p> <p>Technische Angaben:</p> <p>Fördermedium: Medientemperaturbereich: 5 .. 70 °C Max. Medientemp. nach DIN 1988: 25 °C</p> <p>Technische Daten: Flowrange: 2.5 .. 8.5 m³/h</p> <p>Werkstoffe: Fittings / Anschlußstücke: Messing</p> <p>Installation: Max. Betriebsdruck: 10 bar Maximal zulässiger Zulaufdruck: 6 bar Anschluss Saugstutzen: 1 1/4" Anschluss Druckstutzen: Rp 1 1/4</p> <p>Elektrische Daten: Leistung (P1) für eine Pumpe: 0.75 kW Netzfrequenz: 50 Hz Bemessungsspannung: 3 x 400 V Rated_current_of_one_pump: 1.86 A Einschaltart: D</p> <p>Behälter: Volumen des Druckbehälters: 18 l Maximaler Behälterdruck: 10 bar</p> <p>Sonstiges: Nettogewicht: 30.1 kg</p>

Beschreibung	Daten
--------------	-------

Allgemeine Informationen:

Produktbezeichnung:	Hydromono 1 CR5-5 400V
Produktnummer:	auf Anfr.
EAN-Nummer:	auf Anfr.
Preis:	

Technische Daten:

Volumenstrombereich:	2.5-8.5 m ³ /h
Förderstrombereich:	2.5 .. 8.5 m ³ /h
Min. Volumenstrom:	2.5 m ³ /h
Maximaler Förderstrom:	8.5 m ³ /h
Förderhöhe Bandbreite:	30-11 m
Förderhöhenbereich:	11 .. 30 m
Minimale Förderhöhe:	11 m
Maximale Förderhöhe:	30 m
Produktnummer Pumpe:	96516978

Werkstoffe:

Fittinge / Anschlußstücke:	Messing
----------------------------	---------

Installation:

Max. Betriebsdruck:	10 bar
Maximal zulässiger Zulaufdruck:	6 bar
Vordruck:	1.1 bar
Einschaltdruck:	1.9 bar
Ausschaltdruck:	3 bar
Anschluss Saugstutzen:	1 1/4"
Anschluss Druckstutzen:	Rp 1 1/4

Fördermedium:

Medientemperaturbereich:	5 .. 70 °C
Max. Medientemp. nach DIN 1988:	25 °C

Elektrische Daten:

Leistung (P1) für eine Pumpe:	0.75 kW
Netzfrequenz:	50 Hz
Bemessungsspannung:	3 x 400 V
I Pumpe:	1.86 A
Einschaltart:	D

Behälter:

Volumen des Druckbehälters:	18 l
Maximaler Behälterdruck:	10 bar

Sonstiges:

Nettogewicht:	30.1 kg
Verkaufsregion:	Deutsch

