

# Vorgabedaten

PROJEKT:	UNIT TAG:	MENGE:
ANSPRECHPARTNER: _____	SERVICELEISTUNG:	DATUM: _____
INGENIEUR/TECHNIKER:	VORGEGEBEN VON:	DATUM:
AUFTRAGNEHMER:	BESTELLNUMMER:	DATUM:

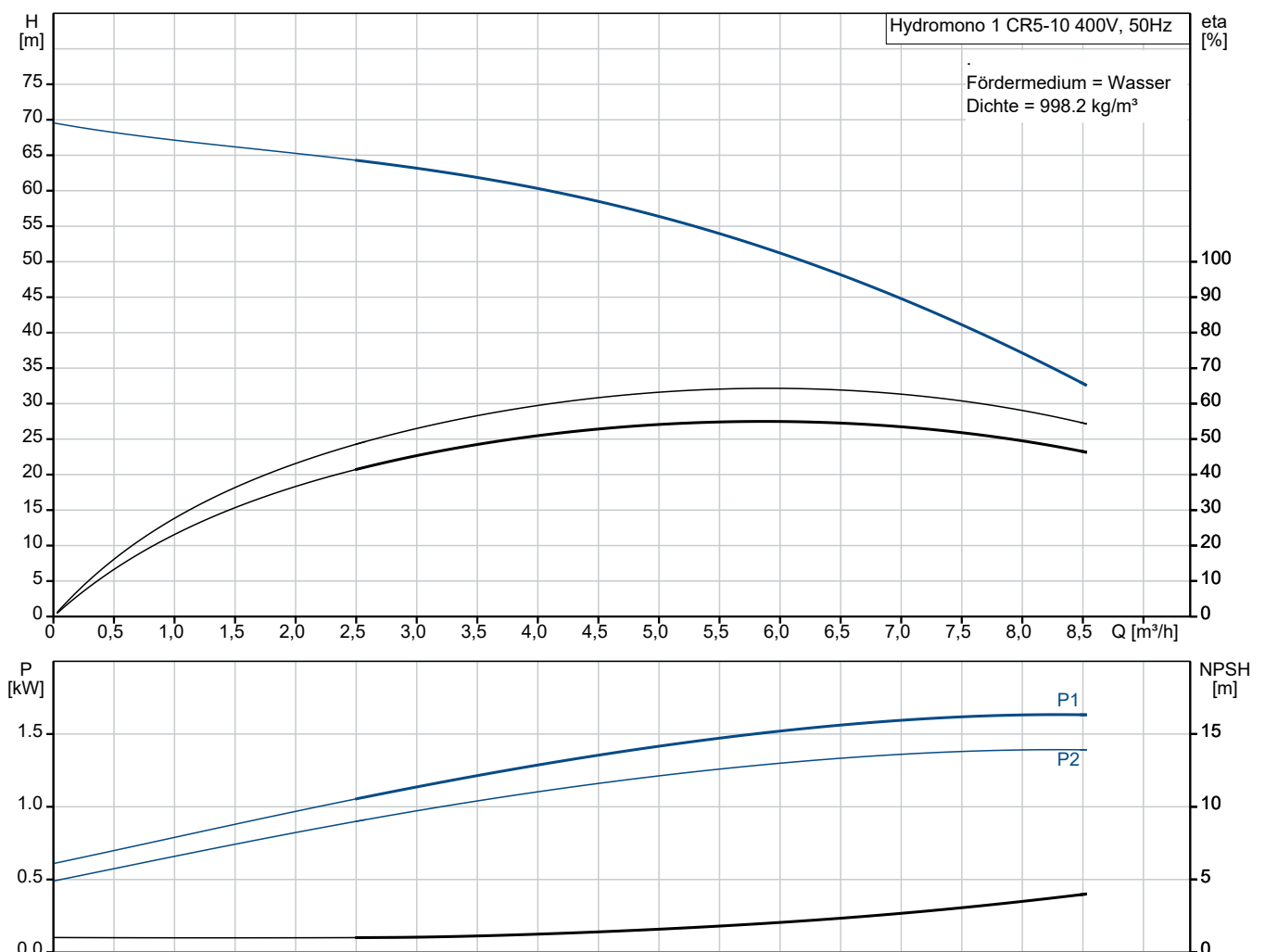


## Hydromono 1 CR5-10 400V

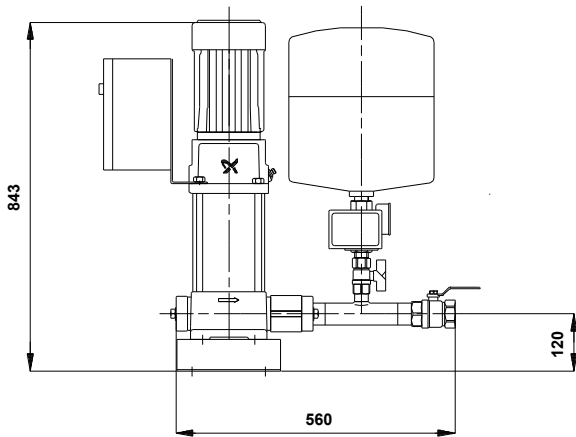
Wasserversorgungsanlagen

Hinweis! Abbildung kann vom Produkt abweichen.

Servicebedingungen	Pumpendaten	Motordaten
	Max. Betriebsdruck: 10 bar Medientemperaturbereich: 5 .. 70 °C Produktnummer: auf Anfr.	Bemessungsspannung: 400 V Netzfrequenz: 50 Hz



# Vorgabedaten



**Werkstoffe:**

Fittinge / Anschlußstücke: Messing

**Anz. Beschreibung****1 Automatische Einzelpumpen-Druckerhöhungsanlage**

Hinweis! Abbildung kann vom Produkt abweichen.

Produktnr.: auf Anfr.

Typ: Hydromono 1 CR5-10 400V

anschlussfertige, druckabhängig arbeitende Wasserversorgungsanlage, bestehend aus:

- einer vertikalen, mehrstufigen, normalsaugenden Hochdruck-Kreiselpumpe der Baureihe CR
- Membrandruckbehälter aus Stahl, außen und innen kunststoffbeschichtet nach KTW A, Wasseranschluß 3/4", korrosionsgeschützt, inkl. Entleerungs- und Absperrmöglichkeit in Messing,
- Druckschalter
- elektrischer Steuerung mit hydraulischer (ab 5,5 kW mit zusätzl. elektronischer) druckstoßdämpfender Ausschaltverzögerung
- Motorschutzschalter
- Edelstahlgrundrahmen (CR/CRN 90 ohne Grundrahmen)
- Manometer
- Rückflußverhinderer (auf der Druckseite) aus POM (DVGW Zulassung)
- Edelstahlrohr mit Absperrarmatur

Pumpenteil bestehend aus Pumpenfuß-/kopfstück in Grauguss (EN-GJL-200, ab CR32 in EN-GJS-500-7), Edelstahlhydraulik (1.4301) mit schwimmend gelagerten Teflon-Spaltringen.

Von außen wechselbare servicefreundliche hochverschleißfeste Patronengleitringdichtung (Werkstoffpaarung SiC/SiC), ab 11kW Motorbemessungsleistung mit Ausbausekupplung.

Oberflächengekühlter 2-poliger Grundfos Elektromotor der Hochwirkungsgradklasse EFF1 mit Leistungen und Hauptabmessungen nach DIN/IEC. Ab 3 kW aufwärts mit eingebautem Thermistor (PTC) entsprechend DIN 44082.

Schaltkasten einschließlich aller Steuerorgane:

- H-O-A-Schalter
- zusätzlich Hauptschalter  $\geq 5,5$  kW

Pumpenleistung

- Motorschutz
- Einschaltart der Pumpe:  
bis 4,0 kW direkt  
 $\geq 5,5$  kW Stern/Dreieck

Anz.	Beschreibung
1	<ul style="list-style-type: none"> <li>- Kontakteingang für Trockenlaufschutz auf Klemmleiste</li> <li>- Druckschalter auf Druckseite</li> <li>- Pumpennachlaufzeit ab <math>\geq 5,5</math> kW, einstellbar (15 – 300 sec.)</li> <li>- Betriebsmeldung, als potentialfreier (Schließer-) Kontakt auf Klemmleiste</li> <li>- Sammelalarm, als potentialfreier (Öffner-) Kontakt auf Klemmleiste</li> </ul> <p>Anlage ohne Trockenlaufschutz, Verwendung wird empfohlen (siehe Zusatzausstattungen/Zubehör)</p> <p>Technische Angaben:</p> <p>Fördermedium:            Medientemperaturbereich: 5 .. 70 °C            Max. Medientemp. nach DIN 1988: 25 °C</p> <p>Technische Daten:            Flowrange: 2.5 .. 8.5 m³/h</p> <p>Werkstoffe:            Fittings / Anschlußstücke: Messing</p> <p>Installation:            Max. Betriebsdruck: 10 bar            Maximal zulässiger Zulaufdruck: 2.5 bar            Anschluss Saugstutzen: 1 1/4"            Anschluss Druckstutzen: Rp 1 1/4</p> <p>Elektrische Daten:            Leistung (P1) für eine Pumpe: 1.5 kW            Netzfrequenz: 50 Hz            Bemessungsspannung: 3 x 400 V            Rated_current_of_one_pump: 3.4 A            Einschaltart: D</p> <p>Behälter:            Volumen des Druckbehälters: 18 l            Maximaler Behälterdruck: 10 bar</p> <p>Sonstiges:            Nettogewicht: 33.2 kg</p>

Beschreibung	Daten
<b>Allgemeine Informationen:</b>	
Produktbezeichnung:	Hydromono 1 CR5-10 400V
Produktnummer:	auf Anfr.
EAN-Nummer:	auf Anfr.
Preis:	
<b>Technische Daten:</b>	
Volumenstrombereich:	2.5-8.5 m <sup>3</sup> /h
Förderstrombereich:	2.5 .. 8.5 m <sup>3</sup> /h
Min. Volumenstrom:	2.5 m <sup>3</sup> /h
Maximaler Förderstrom:	8.5 m <sup>3</sup> /h
Förderhöhe Bandbreite:	64-28 m
Förderhöhenbereich:	28 .. 64 m
Minimale Förderhöhe:	28 m
Maximale Förderhöhe:	64 m
Produktnummer Pumpe:	96516993
<b>Werkstoffe:</b>	
Fittinge / Anschlußstücke:	Messing
<b>Installation:</b>	
Max. Betriebsdruck:	10 bar
Maximal zulässiger Zulaufdruck:	2.5 bar
Vordruck:	2.8 bar
Einschaltdruck:	4.2 bar
Ausschaltdruck:	6 bar
Anschluss Saugstutzen:	1 1/4"
Anschluss Druckstutzen:	Rp 1 1/4
<b>Fördermedium:</b>	
Medientemperaturbereich:	5 .. 70 °C
Max. Medientemp. nach DIN 1988:	25 °C
<b>Elektrische Daten:</b>	
Leistung (P1) für eine Pumpe:	1.5 kW
Netzfrequenz:	50 Hz
Bemessungsspannung:	3 x 400 V
I Pumpe:	3.4 A
Einschaltart:	D
<b>Behälter:</b>	
Volumen des Druckbehälters:	18 l
Maximaler Behälterdruck:	10 bar
<b>Sonstiges:</b>	
Nettogewicht:	33.2 kg
Verkaufsregion:	Deutsch

