

# Vorgabedaten

|                        |                  |              |
|------------------------|------------------|--------------|
| PROJEKT:               | UNIT TAG:        | MENGE:       |
| ANSPRECHPARTNER: _____ | SERVICELEISTUNG: | DATUM: _____ |
| INGENIEUR/TECHNIKER:   | VORGEGEBEN VON:  | DATUM:       |
| AUFTRAGNEHMER:         | BESTELLNUMMER:   | DATUM:       |

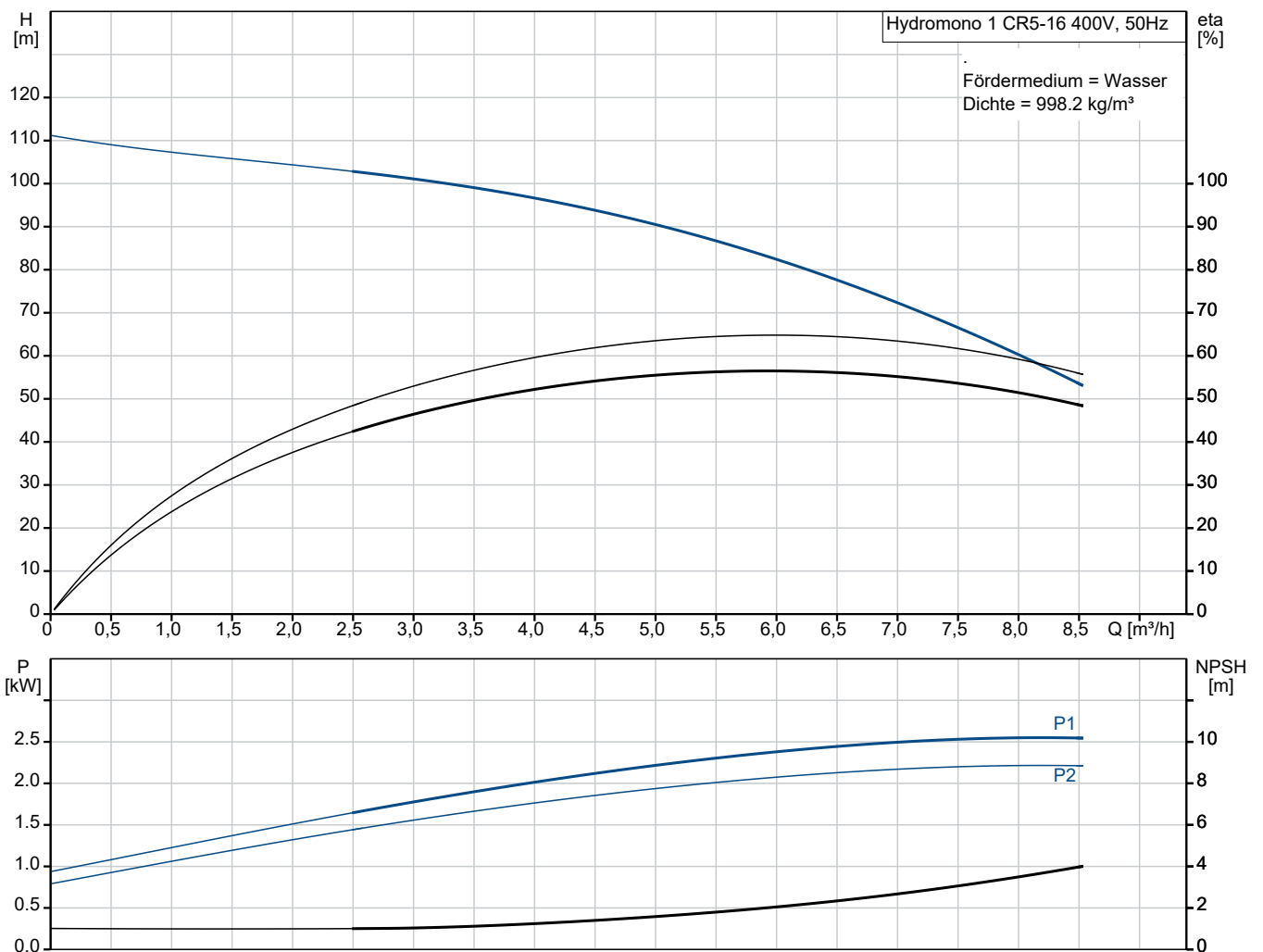


## Hydromono 1 CR5-16 400V

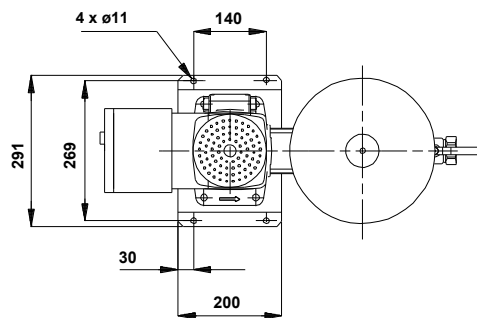
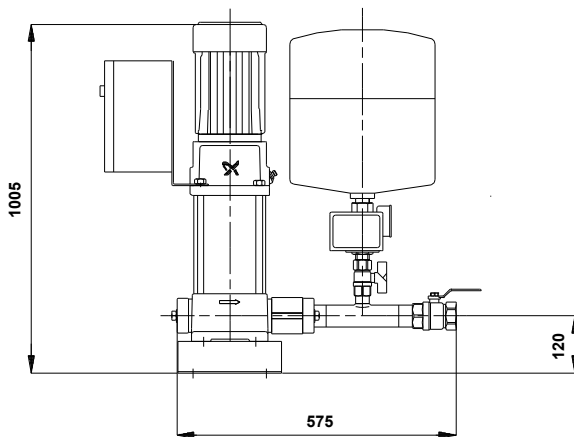
### Wasserversorgungsanlagen

Hinweis! Abbildung kann vom Produkt abweichen.

| Servicebedingungen | Pumpendaten                         | Motordaten                |
|--------------------|-------------------------------------|---------------------------|
|                    | Max. Betriebsdruck: 16 bar          | Bemessungsspannung: 400 V |
|                    | Medientemperaturbereich: 5 .. 70 °C | Netzfrequenz: 50 Hz       |
|                    | Produktnummer: auf Anfr.            |                           |



# Vorgabedaten



**Werkstoffe:**

Fittinge / Anschlußstücke: Messing

**Anz. Beschreibung****1 Automatische Einzelpumpen-Druckerhöhungsanlage**

Hinweis! Abbildung kann vom Produkt abweichen.

Produktnr.: auf Anfr.

Typ: Hydromono 1 CR5-16 400V

anschlussfertige, druckabhängig arbeitende Wasserversorgungsanlage, bestehend aus:

- einer vertikalen, mehrstufigen, normalsaugenden Hochdruck-Kreiselpumpe der Baureihe CR
- Membrandruckbehälter aus Stahl, außen und innen kunststoffbeschichtet nach KTW A,

Wasseranschluß 3/4", korrosionsgeschützt, inkl. Entleerungs- und Absperrmöglichkeit in Messing,

- Druckschalter
- elektrischer Steuerung mit hydraulischer (ab 5,5 kW mit zusätzl. elektronischer) druckstoßdämpfender Ausschaltverzögerung
- Motorschutzschalter
- Edelstahlgrundrahmen (CR/CRN 90 ohne Grundrahmen)

- Manometer
- Rückflußverhinderer (auf der Druckseite) aus POM (DVGW Zulassung)

- Edelstahlrohr mit Absperrarmatur

Pumpenteil bestehend aus Pumpenfuß-/kopfstück in Grauguss (EN-GJL-200, ab CR32 in EN-GJS-500-7), Edelstahlhydraulik (1.4301) mit schwimmend gelagerten Teflon-Spaltringen.

Von außen wechselbare servicefreundliche hochverschleißfeste Patronengleitringdichtung (Werkstoffpaarung SiC/SiC), ab 11kW Motorbemessungsleistung mit Ausbausekupplung.

Oberflächengekühlter 2-poliger Grundfos Elektromotor der Hochwirkungsgradklasse EFF1 mit Leistungen und Hauptabmessungen nach DIN/IEC. Ab 3 kW aufwärts mit eingebautem Thermistor (PTC) entsprechend DIN 44082.

Schaltkasten einschließlich aller Steuerorgane:

- H-O-A-Schalter
- zusätzlich Hauptschalter  $\geq 5,5$  kW

Pumpenleistung

- Motorschutz
- Einschaltart der Pumpe:

bis 4,0 kW direkt

$\geq 5,5$  kW Stern/Dreieck

| Anz. | Beschreibung   |
|------|--|
| 1    | <ul style="list-style-type: none"> <li>- Kontakteingang für Trockenlaufschutz auf Klemmleiste</li> <li>- Druckschalter auf Druckseite</li> <li>- Pumpennachlaufzeit ab &gt;= 5,5 kW, einstellbar (15 – 300 sec.)</li> <li>- Betriebsmeldung, als potentialfreier (Schließer-) Kontakt auf Klemmleiste</li> <li>- Sammelalarm, als potentialfreier (Öffner-) Kontakt auf Klemmleiste</li> </ul> <p>Anlage ohne Trockenlaufschutz, Verwendung wird empfohlen (siehe Zusatzausstattungen/Zubehör)</p> <p>Technische Angaben:</p> <p>Fördermedium:<br/> Medientemperaturbereich: 5 .. 70 °C<br/> Max. Medientemp. nach DIN 1988: 25 °C</p> <p>Technische Daten:<br/> Flowrange: 2.5 .. 8.5 m³/h</p> <p>Werkstoffe:<br/> Fittings / Anschlußstücke: Messing</p> <p>Installation:<br/> Max. Betriebsdruck: 16 bar<br/> Maximal zulässiger Zulaufdruck: 4 bar<br/> Anschluss Saugstutzen: 1 1/4"<br/> Anschluss Druckstutzen: Rp 1 1/4</p> <p>Elektrische Daten:<br/> Leistung (P1) für eine Pumpe: 2.2 kW<br/> Netzfrequenz: 50 Hz<br/> Bemessungsspannung: 3 x 400 V<br/> Rated_current_of_one_pump: 4.75 A<br/> Einschaltart: D</p> <p>Behälter:<br/> Volumen des Druckbehälters: 12 l<br/> Maximaler Behälterdruck: 16 bar</p> <p>Sonstiges:<br/> Nettogewicht: 44.3 kg</p> |

| Beschreibung                     | Daten                        |
|----------------------------------|------------------------------|
| <b>Allgemeine Informationen:</b> |                              |
| Produktbezeichnung:              | Hydromono 1 CR5-16 400V      |
| Produktnummer:                   | auf Anfr.                    |
| EAN-Nummer:                      | auf Anfr.                    |
| Preis:                           |                              |
| <b>Technische Daten:</b>         |                              |
| Volumenstrombereich:             | 2.5-8.5 m <sup>3</sup> /h    |
| Förderstrombereich:              | 2.5 .. 8.5 m <sup>3</sup> /h |
| Min. Volumenstrom:               | 2.5 m <sup>3</sup> /h        |
| Maximaler Förderstrom:           | 8.5 m <sup>3</sup> /h        |
| Förderhöhe Bandbreite:           | 103-49 m                     |
| Förderhöhenbereich:              | 49 .. 103 m                  |
| Minimale Förderhöhe:             | 49 m                         |
| Maximale Förderhöhe:             | 103 m                        |
| Produktnummer Pumpe:             | 96513368                     |
| <b>Werkstoffe:</b>               |                              |
| Fittinge / Anschlußstücke:       | Messing                      |
| <b>Installation:</b>             |                              |
| Max. Betriebsdruck:              | 16 bar                       |
| Maximal zulässiger Zulaufdruck:  | 4 bar                        |
| Vordruck:                        | 4.9 bar                      |
| Einschaltdruck:                  | 7.5 bar                      |
| Ausschaltdruck:                  | 10 bar                       |
| Anschluss Saugstutzen:           | 1 1/4"                       |
| Anschluss Druckstutzen:          | Rp 1 1/4                     |
| <b>Fördermedium:</b>             |                              |
| Medientemperaturbereich:         | 5 .. 70 °C                   |
| Max. Medientemp. nach DIN 1988:  | 25 °C                        |
| <b>Elektrische Daten:</b>        |                              |
| Leistung (P1) für eine Pumpe:    | 2.2 kW                       |
| Netzfrequenz:                    | 50 Hz                        |
| Bemessungsspannung:              | 3 x 400 V                    |
| I Pumpe:                         | 4.75 A                       |
| Einschaltart:                    | D                            |
| <b>Behälter:</b>                 |                              |
| Volumen des Druckbehälters:      | 12 l                         |
| Maximaler Behälterdruck:         | 16 bar                       |
| <b>Sonstiges:</b>                |                              |
| Nettogewicht:                    | 44.3 kg                      |
| Verkaufsregion:                  | Deutsch                      |

