

Vorgabedaten

PROJEKT:	UNIT TAG:	MENGE:
ANSPRECHPARTNER: _____	SERVICELEISTUNG:	DATUM: _____
INGENIEUR/TECHNIKER:	VORGEGEBEN VON:	DATUM:
AUFTRAGNEHMER:	BESTELLNUMMER:	DATUM:

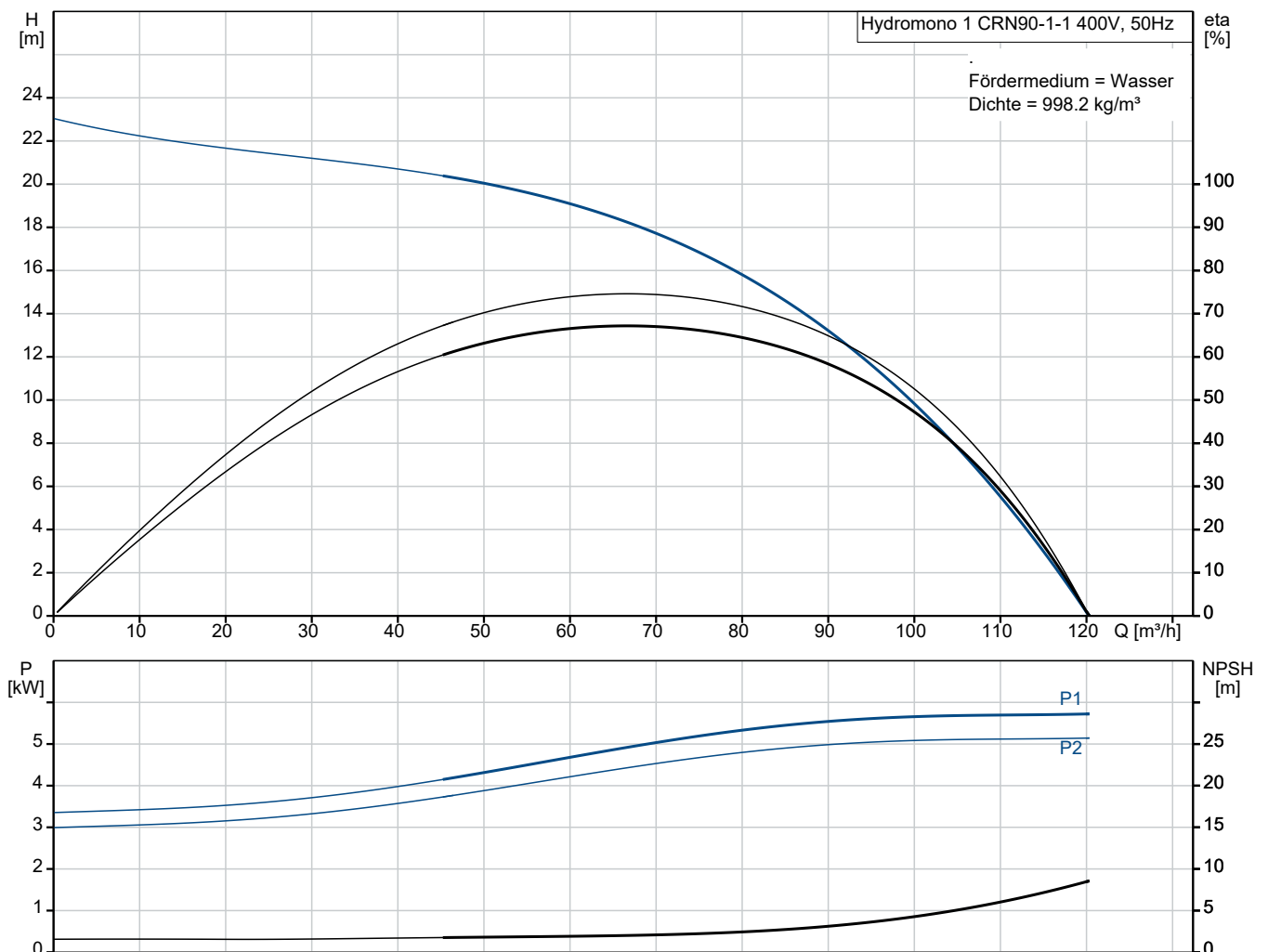


Hydromono 1 CRN90-1-1 400V

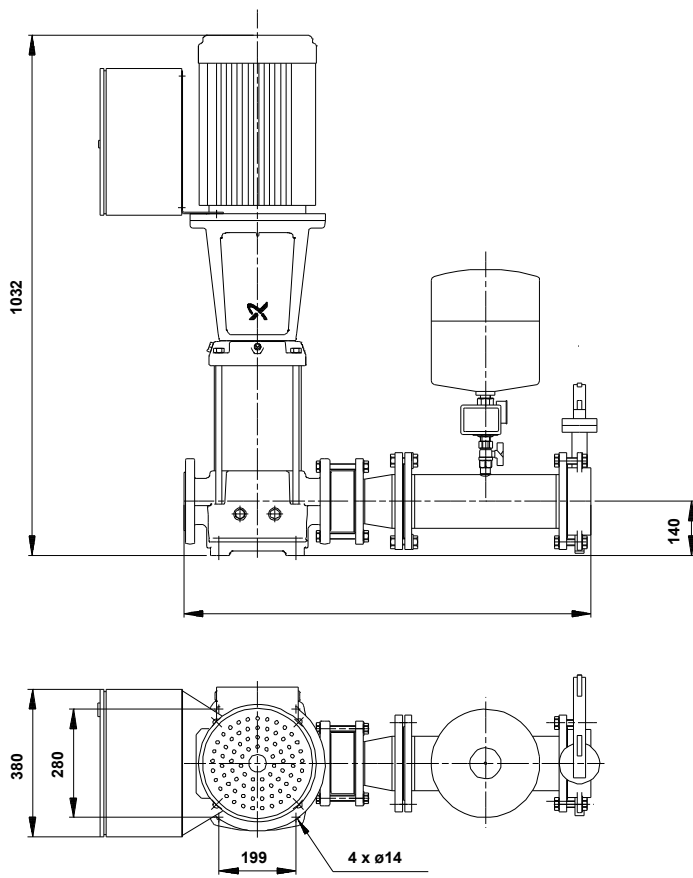
Wasserversorgungsanlagen

Hinweis! Abbildung kann vom Produkt abweichen.

Servicebedingungen	Pumpendaten	Motordaten
	Max. Betriebsdruck: 10 bar Medientemperaturbereich: 5 .. 70 °C Produktnummer: auf Anfr.	Bemessungsspannung: 400 V Netzfrequenz: 50 Hz



Vorgabedaten



Werkstoffe:

Fittinge / Anschlußstücke: Edelstahl

Anz. Beschreibung**1 Automatische Einzelpumpen-Druckerhöhungsanlage**

Hinweis! Abbildung kann vom Produkt abweichen.

Produktnr.: auf Anfr.

Typ: Hydromono 1 CRN90-1-1 400V

anschlussfertige, druckabhängig arbeitende
Wasserversorgungsanlage, bestehend aus:

- einer vertikalen, mehrstufigen,
normalsaugender Hochdruck-Kreiselpumpe der
Baureihe CRN
- Membrandruckbehälter aus Stahl, außen und innen
kunststoffbeschichtet nach KTW A,
Wasseranschluß 3/4", korrosionsgeschützt, inkl.
Entleerungs- und Absperrmöglichkeit in
Edelstahl (1.4571)
- Druckschalter mit Edelstahlanschluss
- elektrischer Steuerung mit hydraulischer
(ab 5,5 kW mit zusätzl. elektronischer)
druckstoßdämpfender Ausschaltverzögerung
- Motorschutzschalter
- Edelstahlgrundrahmen (CR/CRN 90 ohne
Grundrahmen)
- Edelstahlmanometer
- Rückflußverhinderer (auf der Druckseite) aus
POM (DVGW Zulassung), ab PN25 in Edelstahl
1.4571
- Edelstahldruckrohr mit: Absperrarmatur
(Kugelhahn, Edelstahl ab CRN32 mit Absperrklappe
Welle und Klappe aus 1.4401)

Pumpenteil bestehend aus Pumpenfuß-/kopfstück in
Edelstahlfeinguss (1.4408), Edelstahlhydraulik
(1.4401) mit schwimmend gelagerten
Teflon-Spaltringen.

Von außen wechselbare servicefreundliche
hochverschleißfeste Patronengleitringdichtung
(Werkstoffpaarung SiC/SiC), ab 11kW Motor-
bemessungsleistung mit Ausbaurkupplung.

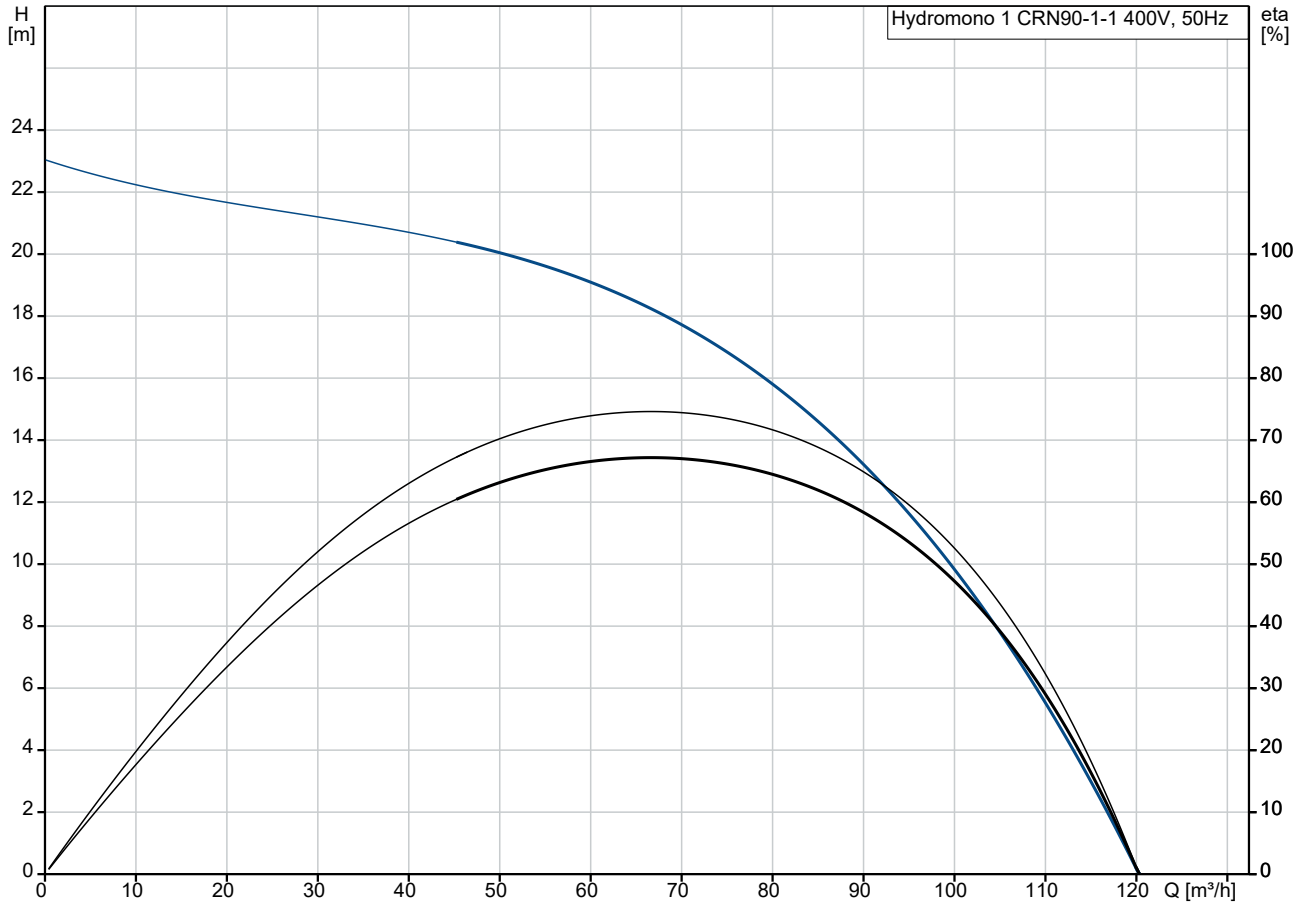
Oberflächengekühlter 2-poliger Grundfos
Elektromotor der Hochwirkungsgradklasse EFF1 mit
Leistungen und Hauptabmessungen nach DIN/IEC.
Ab 3 kW aufwärts mit eingebautem Thermistor (PTC)
entsprechend DIN 44082.

Schaltkasten einschließlich aller Steuerorgane:

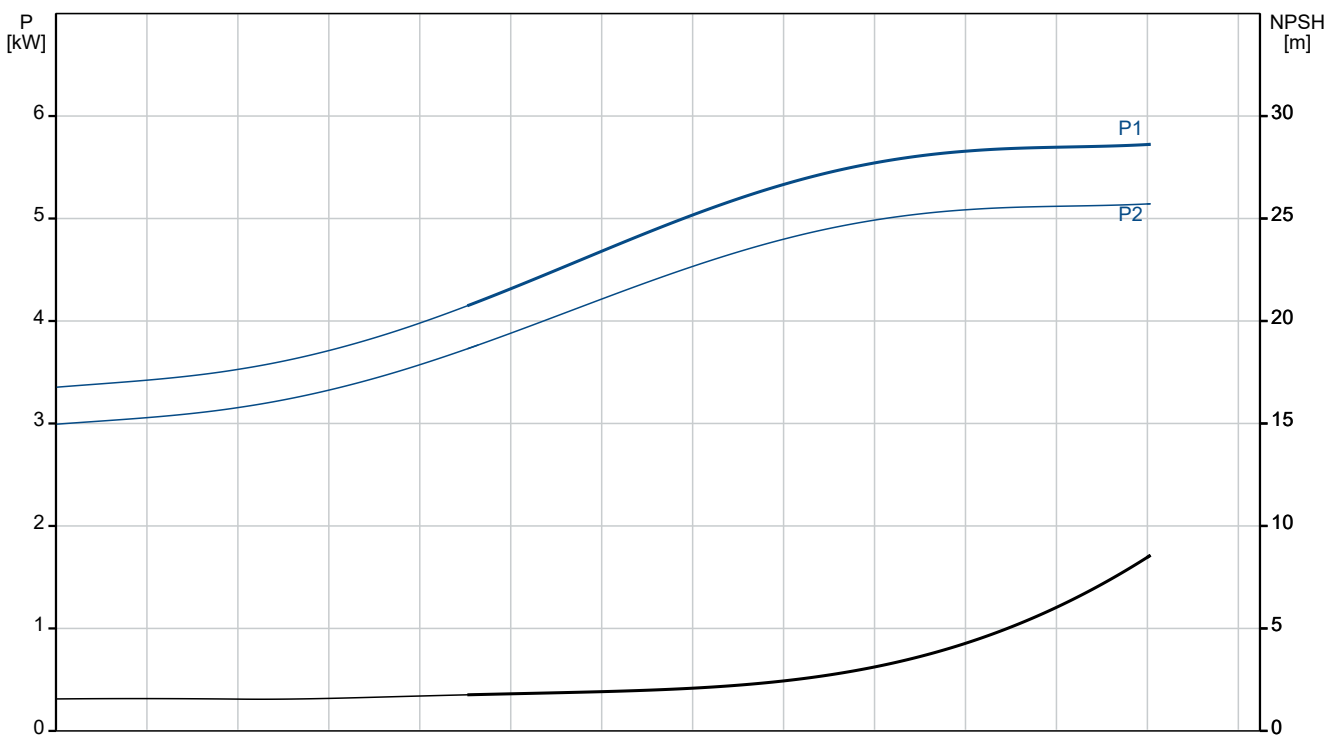
- H-O-A-Schalter
- zusätzlich Hauptschalter $\geq 5,5$ kW

Anz.	Beschreibung
1	<p>Pumpenleistung</p> <ul style="list-style-type: none"> - Motorschutz - Einschaltart der Pumpe: bis 4,0 kW direkt >= 5,5 kW Stern/Dreieck - Kontakteingang für Trockenlaufschutz auf Klemmleiste - Druckschalter auf Druckseite mit Edelstahlanschluss - Pumpennachlaufzeit ab >= 5,5 kW, einstellbar (15 – 300 sec.) - Betriebsmeldung, als potentialfreier (Schließer-) Kontakt auf Klemmleiste - Sammelalarm, als potentialfreier (Öffner-) Kontakt auf Klemmleiste <p>Anlage ohne Trockenlaufschutz, Verwendung wird empfohlen (siehe Zusatzausstattungen/Zubehör)</p> <p>Technische Angaben:</p> <p>Fördermedium:</p> <p>Medientemperaturbereich: 5 .. 70 °C Max. Medientemp. nach DIN 1988: 25 °C</p> <p>Technische Daten:</p> <p>Flowrange: 65 .. 100 m³/h</p> <p>Werkstoffe:</p> <p>Fittinge / Anschlußstücke: Edelstahl</p> <p>Installation:</p> <p>Max. Betriebsdruck: 10 bar Maximal zulässiger Zulaufdruck: 4 bar Anschluss Saugstutzen: DN100, PN16 Anschluss Druckstutzen: DN125, PN16</p> <p>Elektrische Daten:</p> <p>Leistung (P1) für eine Pumpe: 5.5 kW Netzfrequenz: 50 Hz Bemessungsspannung: 3 x 400 V Rated_current_of_one_pump: 11 A Einschaltart: SD</p> <p>Behälter:</p> <p>Volumen des Druckbehälters: 18 l Maximaler Behälterdruck: 10 bar</p> <p>Sonstiges:</p> <p>Nettogewicht: 133 kg</p>

auf Anfr. Hydromono 1 CRN90-1-1 400V 50 Hz



Fördermedium = Wasser
Dichte = 998.2 kg/m³



Beschreibung	Daten
--------------	-------

Allgemeine Informationen:

Produktbezeichnung: Hydromono 1 CRN90-1-1 400V

Produktnummer: auf Anfr.

EAN-Nummer: auf Anfr.

Technische Daten:

Volumenstrombereich: 65 - 100 m³/h

Förderstrombereich: 65 .. 100 m³/h

Min. Volumenstrom: 65 m³/h

Maximaler Förderstrom: 100 m³/h

Förderhöhe Bandbreite: 20-10 m

Förderhöhenbereich: 10 .. 20 m

Minimale Förderhöhe: 10 m

Maximale Förderhöhe: 20 m

Produktnummer Pumpe: 96124236

Werkstoffe:

Fittinge / Anschlußstücke: Edelstahl

Installation:

Max. Betriebsdruck: 10 bar

Maximal zulässiger Zulaufdruck: 4 bar

Vordruck: 1 bar

Einschaltdruck: 1 bar

Ausschaltdruck: 2.2 bar

Anschluss Saugstutzen: DN100, PN16

Anschluss Druckstutzen: DN125, PN16

Fördermedium:

Medientemperaturbereich: 5 .. 70 °C

Max. Medientemp. nach DIN 1988: 25 °C

Elektrische Daten:

Leistung (P1) für eine Pumpe: 5.5 kW

Netzfrequenz: 50 Hz

Bemessungsspannung: 3 x 400 V

I Pumpe: 11 A

Einschaltart: SD

Behälter:

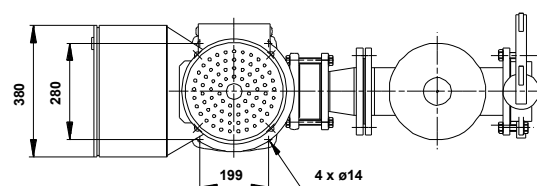
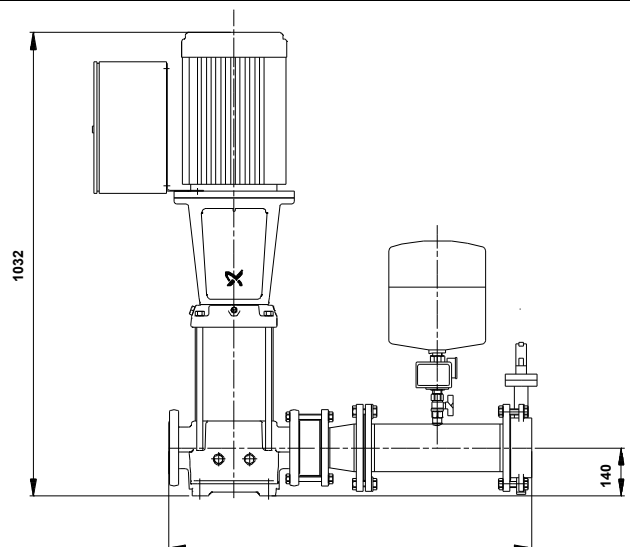
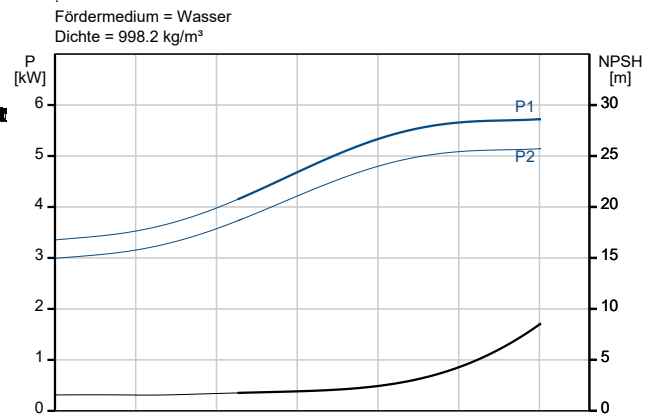
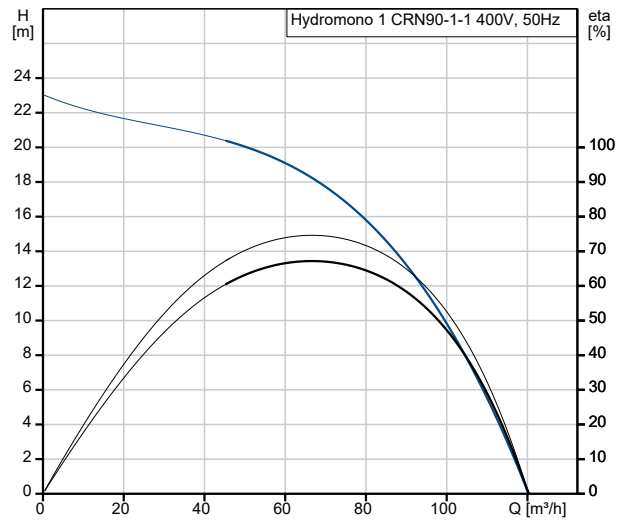
Volumen des Druckbehälters: 18 l

Maximaler Behälterdruck: 10 bar

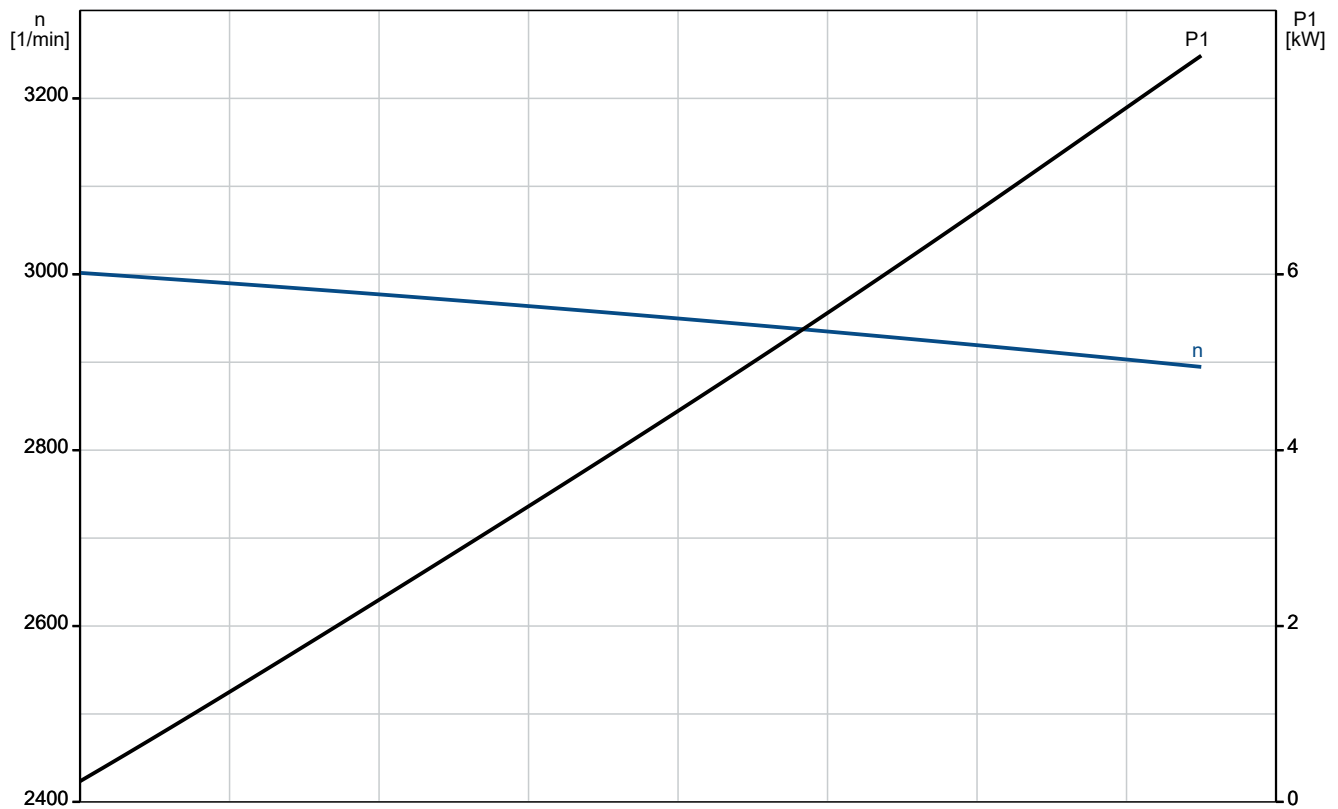
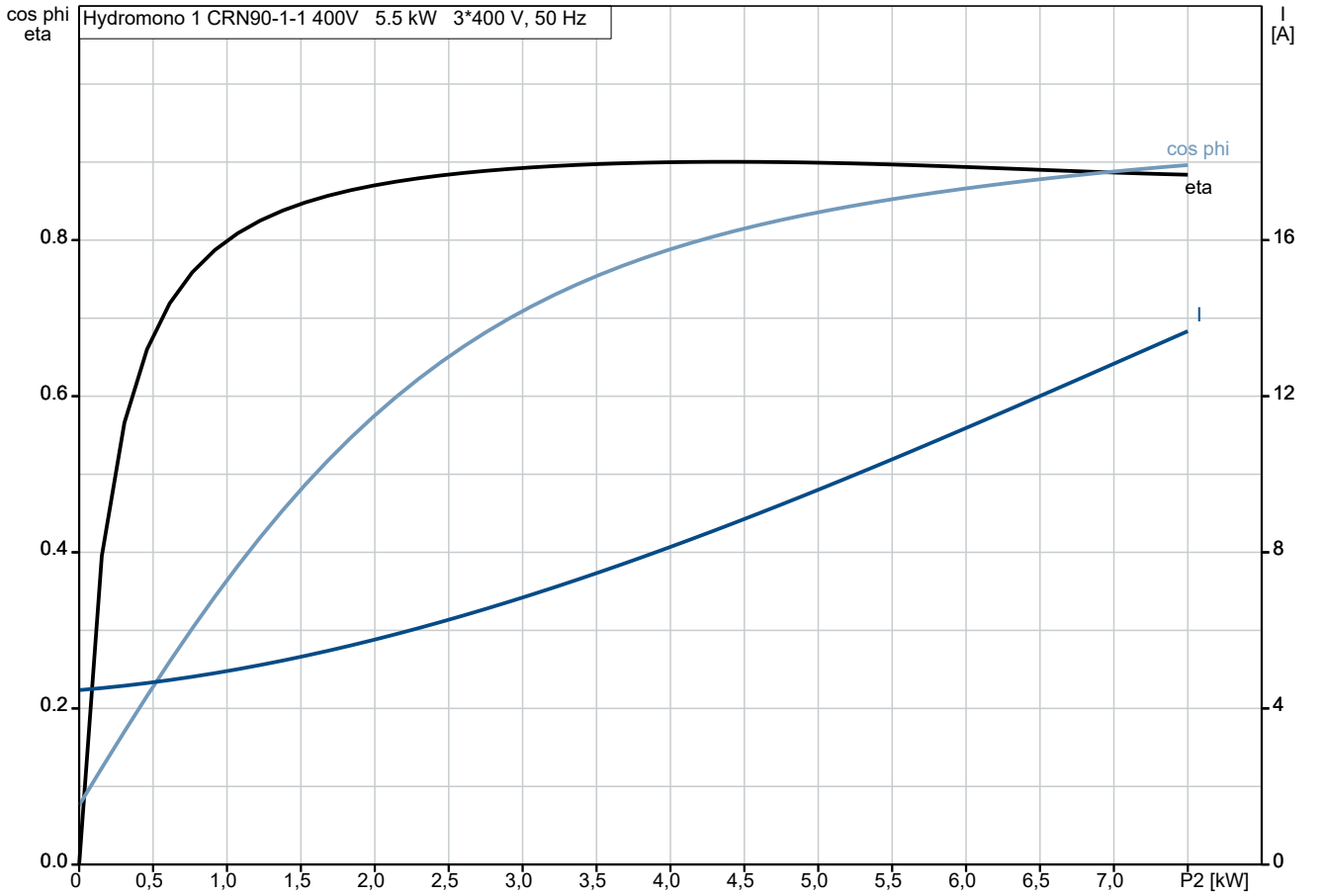
Sonstiges:

Nettogewicht: 133 kg

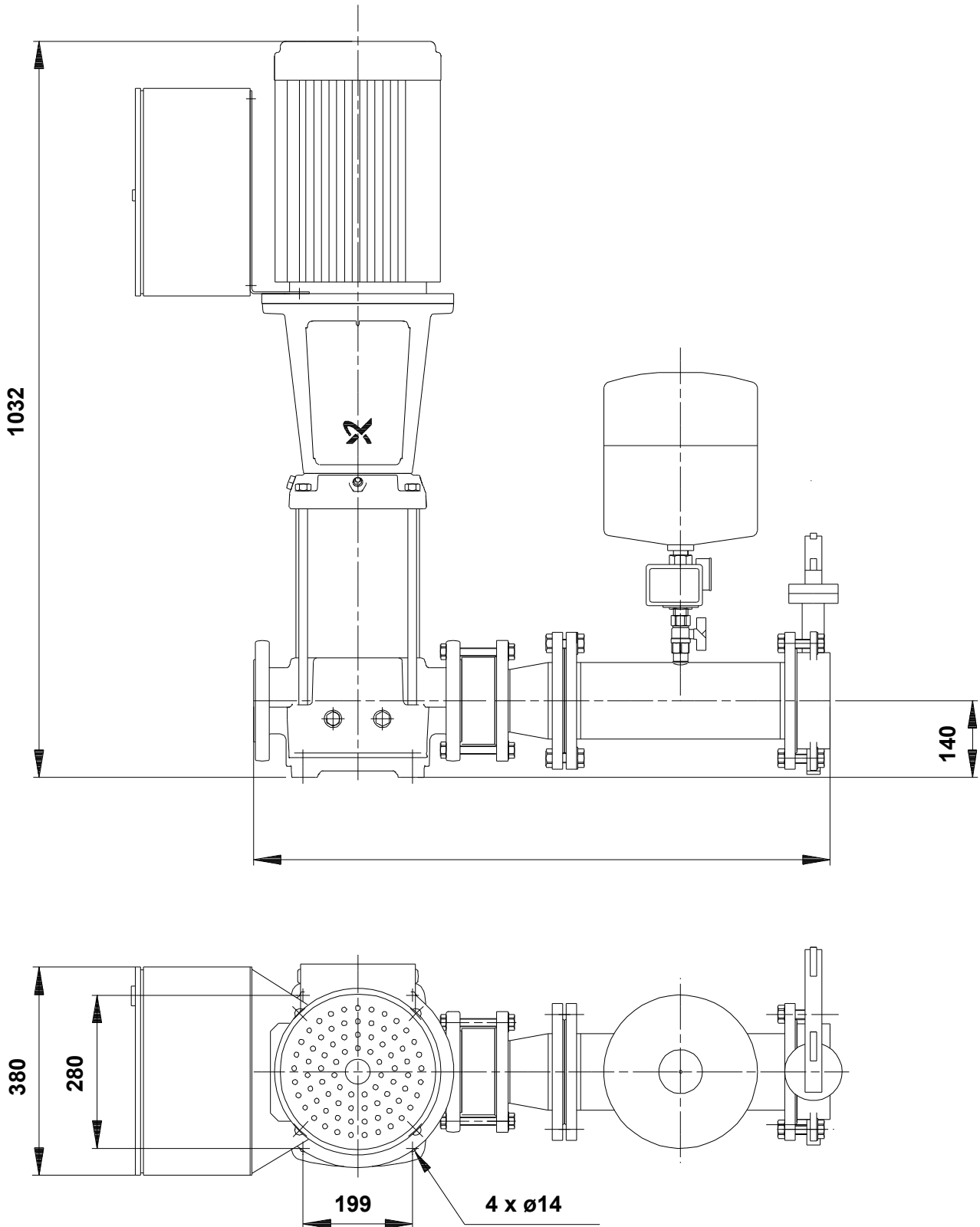
Verkaufsregion: Deutsch



auf Anfr. Hydromono 1 CRN90-1-1 400V 50 Hz



auf Anfr. Hydromono 1 CRN90-1-1 400V 50 Hz



Achtung! Soweit nicht anders angegeben, handelt es sich um Millimeterangaben (mm). Die vereinfachte Maßzeichnung zeigt nicht alle

