

# Vorgabedaten

|                        |                  |              |
|------------------------|------------------|--------------|
| PROJEKT:               | UNIT TAG:        | MENGE:       |
| ANSPRECHPARTNER: _____ | SERVICELEISTUNG: | DATUM: _____ |
| INGENIEUR/TECHNIKER:   | VORGEGEBEN VON:  | DATUM:       |
| AUFTRAGNEHMER:         | BESTELLNUMMER:   | DATUM:       |

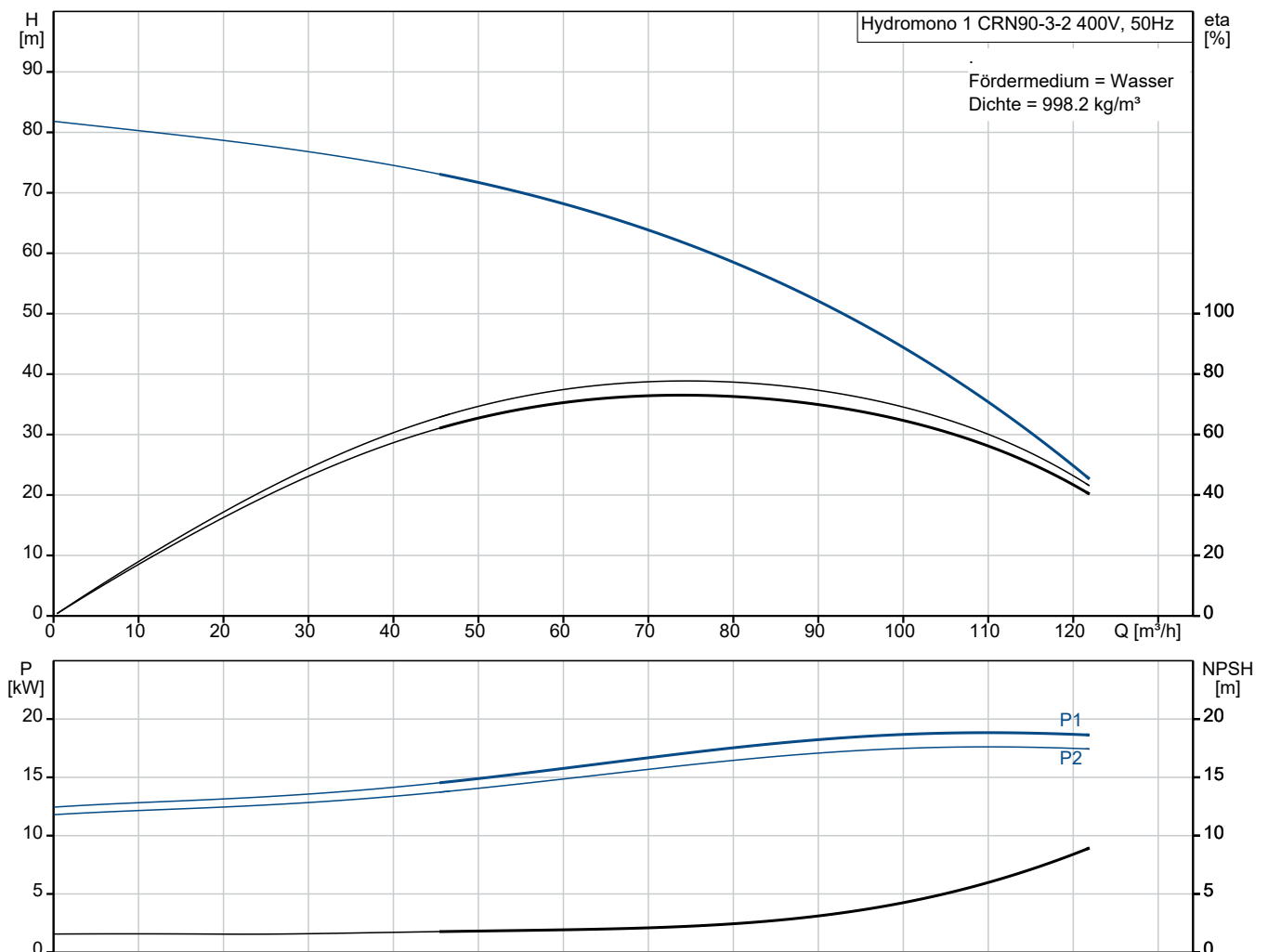


## Hydromono 1 CRN90-3-2 400V

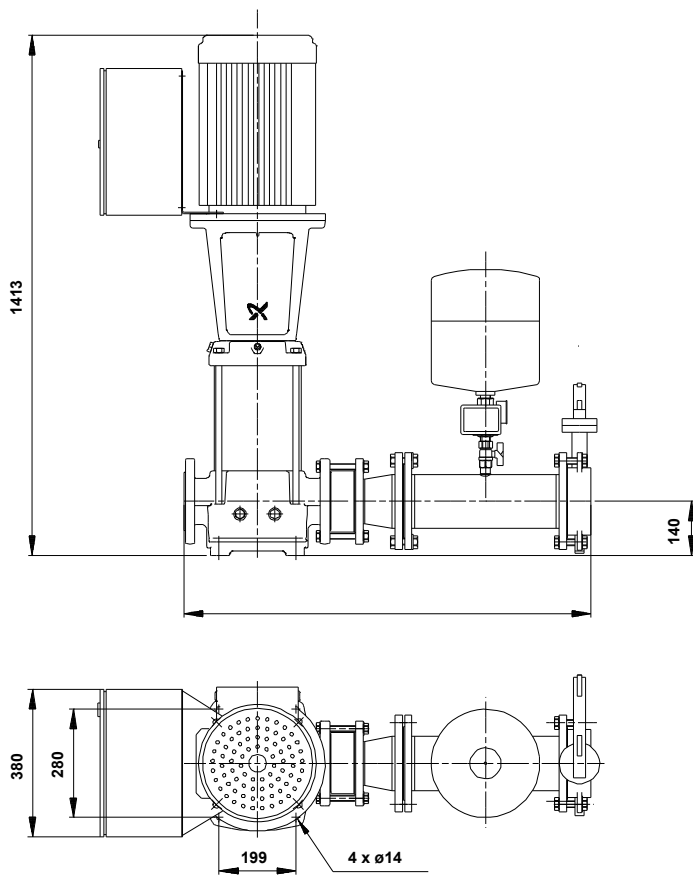
Wasserversorgungsanlagen

Hinweis! Abbildung kann vom Produkt abweichen.

| Servicebedingungen | Pumpendaten                                                                                   | Motordaten                                       |
|--------------------|-----------------------------------------------------------------------------------------------|--------------------------------------------------|
|                    | Max. Betriebsdruck: 10 bar<br>Medientemperaturbereich: 5 .. 70 °C<br>Produktnummer: auf Anfr. | Bemessungsspannung: 400 V<br>Netzfrequenz: 50 Hz |



# Vorgabedaten



**Werkstoffe:**

Fittinge / Anschlußstücke: Edelstahl

**Anz. Beschreibung****1 Automatische Einzelpumpen-Druckerhöhungsanlage**

Hinweis! Abbildung kann vom Produkt abweichen.

Produktnr.: auf Anfr.

Typ: Hydromono 1 CRN90-3-2 400V

anschlussfertige, druckabhängig arbeitende  
Wasserversorgungsanlage, bestehend aus:

- einer vertikalen, mehrstufigen,  
normalsaugender Hochdruck-Kreiselpumpe der  
Baureihe CRN
- Membrandruckbehälter aus Stahl, außen und innen  
kunststoffbeschichtet nach KTW A,  
Wasseranschluß 3/4", korrosionsgeschützt, inkl.  
Entleerungs- und Absperrmöglichkeit in  
Edelstahl (1.4571)
- Druckschalter mit Edelstahlanschluss
- elektrischer Steuerung mit hydraulischer  
(ab 5,5 kW mit zusätzl. elektronischer)  
druckstoßdämpfender Ausschaltverzögerung
- Motorschutzschalter
- Edelstahlgrundrahmen (CR/CRN 90 ohne  
Grundrahmen)
- Edelstahlmanometer
- Rückflußverhinderer (auf der Druckseite) aus  
POM (DVGW Zulassung), ab PN25 in Edelstahl  
1.4571
- Edelstahldruckrohr mit: Absperrarmatur  
(Kugelhahn, Edelstahl ab CRN32 mit Absperrklappe  
Welle und Klappe aus 1.4401)

Pumpenteil bestehend aus Pumpenfuß-/kopfstück in  
Edelstahlfeinguss (1.4408), Edelstahlhydraulik  
(1.4401) mit schwimmend gelagerten  
Teflon-Spaltringen.

Von außen wechselbare servicefreundliche  
hochverschleißfeste Patronengleitringdichtung  
(Werkstoffpaarung SiC/SiC), ab 11kW Motor-  
bemessungsleistung mit Ausbaurkupplung.

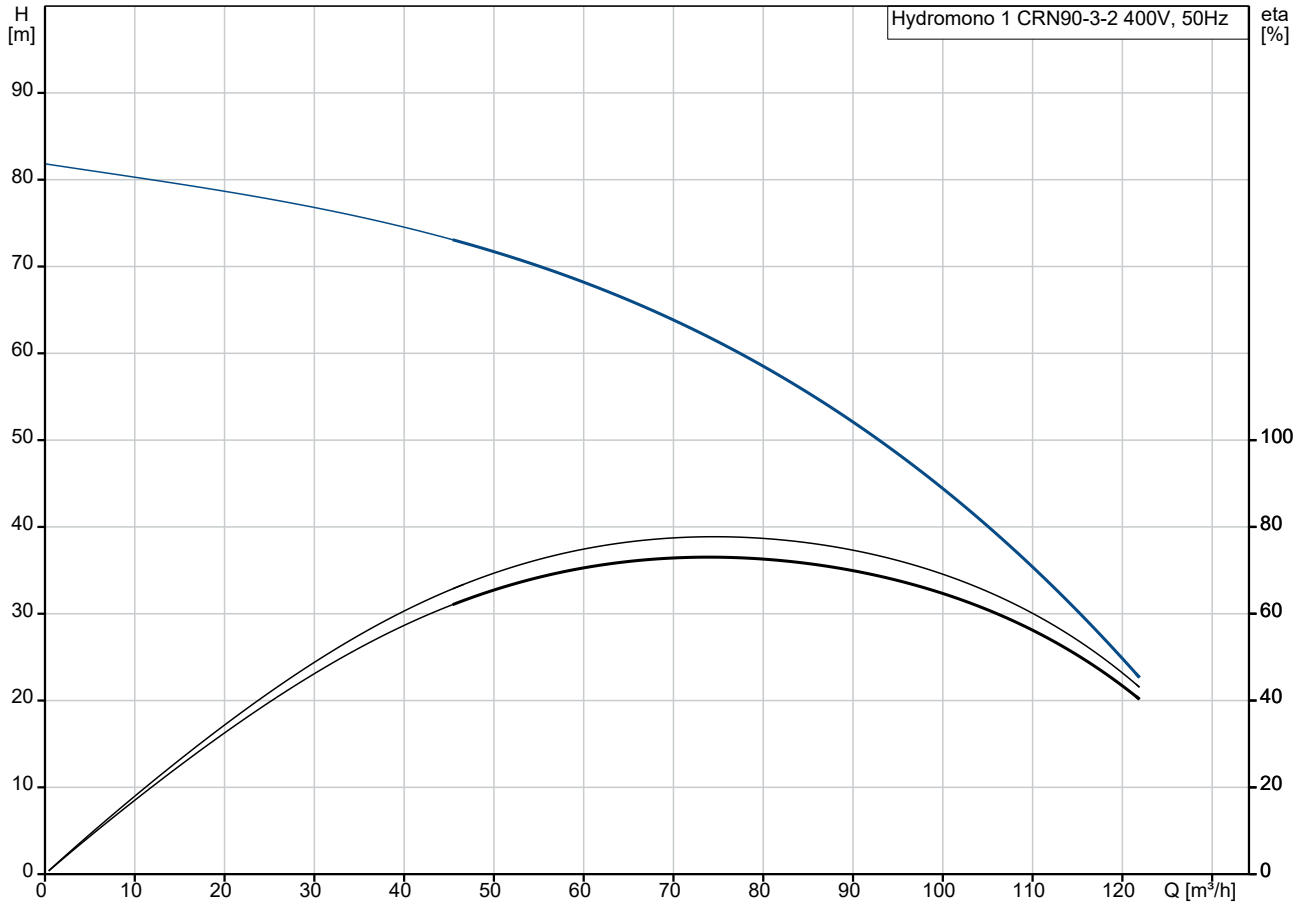
Oberflächengekühlter 2-poliger Grundfos  
Elektromotor der Hochwirkungsgradklasse EFF1 mit  
Leistungen und Hauptabmessungen nach DIN/IEC.  
Ab 3 kW aufwärts mit eingebautem Thermistor (PTC)  
entsprechend DIN 44082.

Schaltkasten einschließlich aller Steuerorgane:

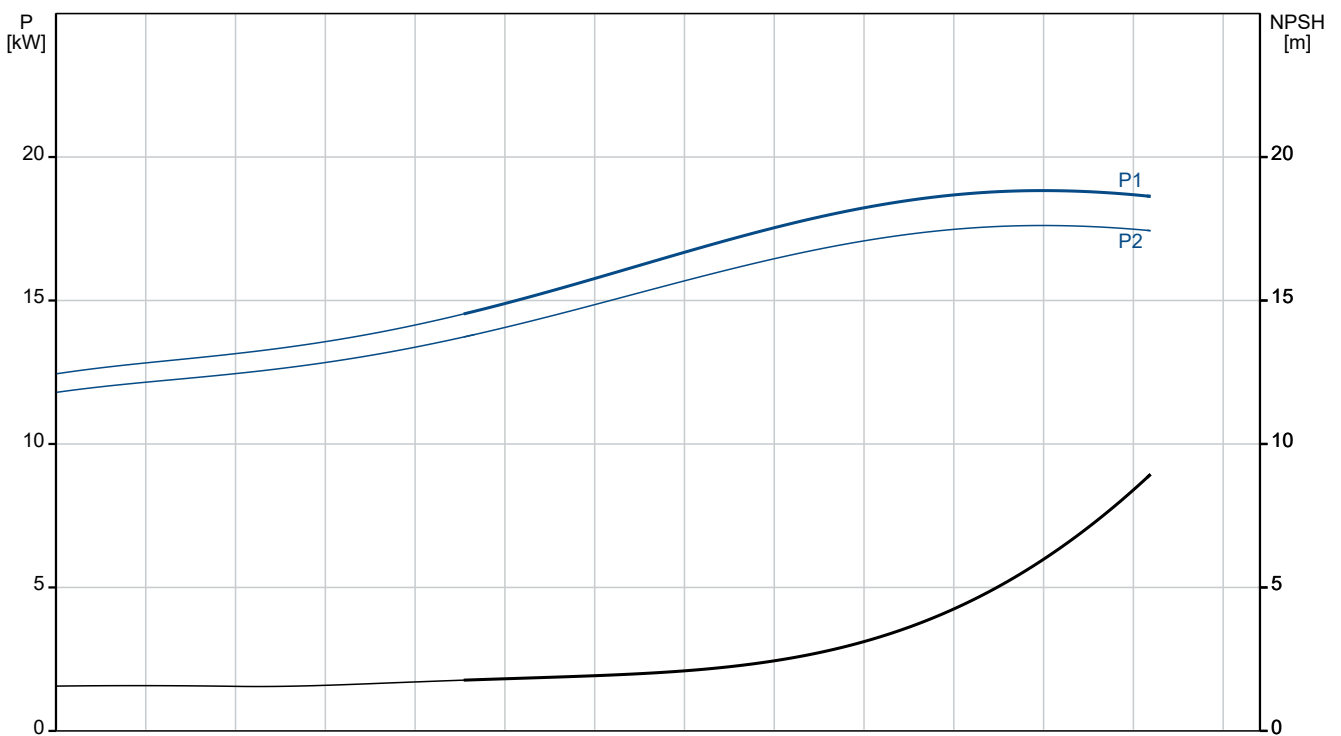
- H-O-A-Schalter
- zusätzlich Hauptschalter  $\geq$  5,5 kW

| Anz. | Beschreibung                                                                                                                                                                                                                                                                                                                                                                                                                                                                                                                                                                                                                                                                                                                                                                                                                                                                                                                                                                                                                                                                                                                                                                                                                                                                                                                                                                                                                                          |
|------|-------------------------------------------------------------------------------------------------------------------------------------------------------------------------------------------------------------------------------------------------------------------------------------------------------------------------------------------------------------------------------------------------------------------------------------------------------------------------------------------------------------------------------------------------------------------------------------------------------------------------------------------------------------------------------------------------------------------------------------------------------------------------------------------------------------------------------------------------------------------------------------------------------------------------------------------------------------------------------------------------------------------------------------------------------------------------------------------------------------------------------------------------------------------------------------------------------------------------------------------------------------------------------------------------------------------------------------------------------------------------------------------------------------------------------------------------------|
| 1    | <p>Pumpenleistung</p> <ul style="list-style-type: none"> <li>- Motorschutz</li> <li>- Einschaltart der Pumpe:<br/>bis 4,0 kW direkt<br/>&gt;= 5,5 kW Stern/Dreieck</li> <li>- Kontakteingang für Trockenlaufschutz auf Klemmleiste</li> <li>- Druckschalter auf Druckseite mit Edelstahlanschluss</li> <li>- Pumpennachlaufzeit ab &gt;= 5,5 kW, einstellbar (15 – 300 sec.)</li> <li>- Betriebsmeldung, als potentialfreier (Schließer-) Kontakt auf Klemmleiste</li> <li>- Sammelalarm, als potentialfreier (Öffner-) Kontakt auf Klemmleiste</li> </ul> <p>Anlage ohne Trockenlaufschutz, Verwendung wird empfohlen (siehe Zusatzausstattungen/Zubehör)</p> <p>Technische Angaben:</p> <p>Fördermedium:</p> <p>Medientemperaturbereich: 5 .. 70 °C<br/>Max. Medientemp. nach DIN 1988: 25 °C</p> <p>Technische Daten:</p> <p>Flowrange: 65 .. 100 m³/h</p> <p>Werkstoffe:</p> <p>Fittinge / Anschlußstücke: Edelstahl</p> <p>Installation:</p> <p>Max. Betriebsdruck: 10 bar<br/>Maximal zulässiger Zulaufdruck: 1.5 bar<br/>Anschluss Saugstutzen: DN100, PN16<br/>Anschluss Druckstutzen: DN125, PN16</p> <p>Elektrische Daten:</p> <p>Leistung (P1) für eine Pumpe: 18.5 kW<br/>Netzfrequenz: 50 Hz<br/>Bemessungsspannung: 3 x 400 V<br/>Rated_current_of_one_pump: 33.3 A<br/>Einschaltart: SD</p> <p>Behälter:</p> <p>Volumen des Druckbehälters: 18 l<br/>Maximaler Behälterdruck: 10 bar</p> <p>Sonstiges:</p> <p>Nettogewicht: 226 kg</p> |

## auf Anfr. Hydromono 1 CRN90-3-2 400V 50 Hz



Fördermedium = Wasser  
Dichte = 998.2 kg/m³



| Beschreibung | Daten |
|--------------|-------|
|--------------|-------|

**Allgemeine Informationen:**

Produktbezeichnung: Hydromono 1 CRN90-3-2 400V

Produktnummer: auf Anfr.

EAN-Nummer: auf Anfr.

**Technische Daten:**

Volumenstrombereich: 65 - 100 m<sup>3</sup>/h

Förderstrombereich: 65 .. 100 m<sup>3</sup>/h

Min. Volumenstrom: 65 m<sup>3</sup>/h

Maximaler Förderstrom: 100 m<sup>3</sup>/h

Förderhöhe Bandbreite: 66-45 m

Förderhöhenbereich: 45 .. 66 m

Minimale Förderhöhe: 45 m

Maximale Förderhöhe: 66 m

Produktnummer Pumpe: 96124240

**Werkstoffe:**

Fittinge / Anschlußstücke: Edelstahl

**Installation:**

Max. Betriebsdruck: 10 bar

Maximal zulässiger Zulaufdruck: 1.5 bar

Vordruck: 4.5 bar

Einschaltdruck: 4.5 bar

Ausschaltdruck: 7 bar

Anschluss Saugstutzen: DN100, PN16

Anschluss Druckstutzen: DN125, PN16

**Fördermedium:**

Medientemperaturbereich: 5 .. 70 °C

Max. Medientemp. nach DIN 1988: 25 °C

**Elektrische Daten:**

Leistung (P1) für eine Pumpe: 18.5 kW

Netzfrequenz: 50 Hz

Bemessungsspannung: 3 x 400 V

I Pumpe: 33.3 A

Einschaltart: SD

**Behälter:**

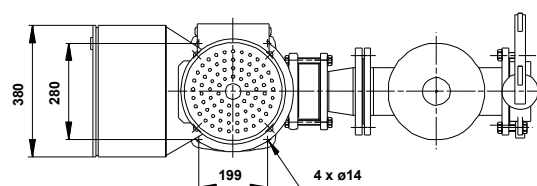
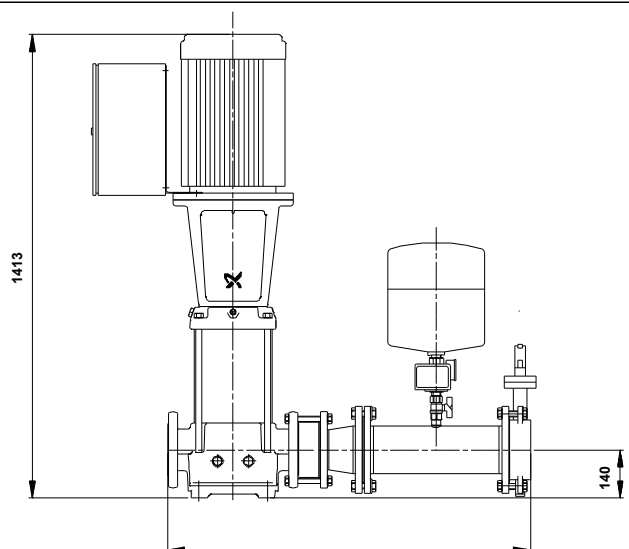
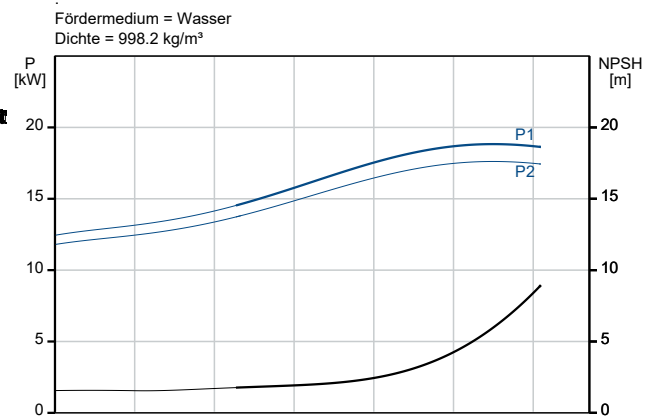
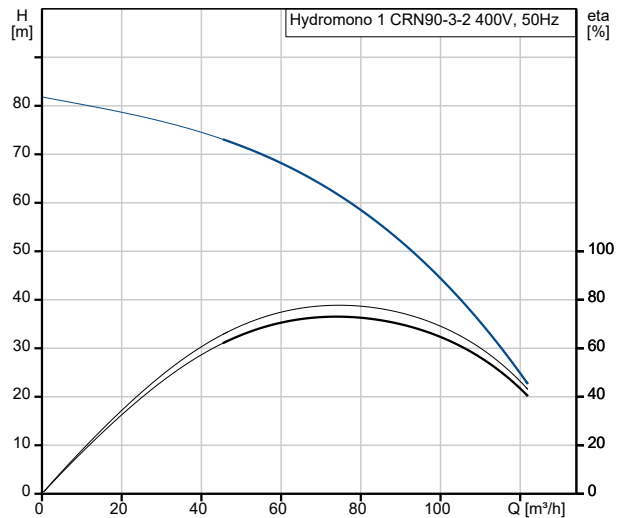
Volumen des Druckbehälters: 18 l

Maximaler Behälterdruck: 10 bar

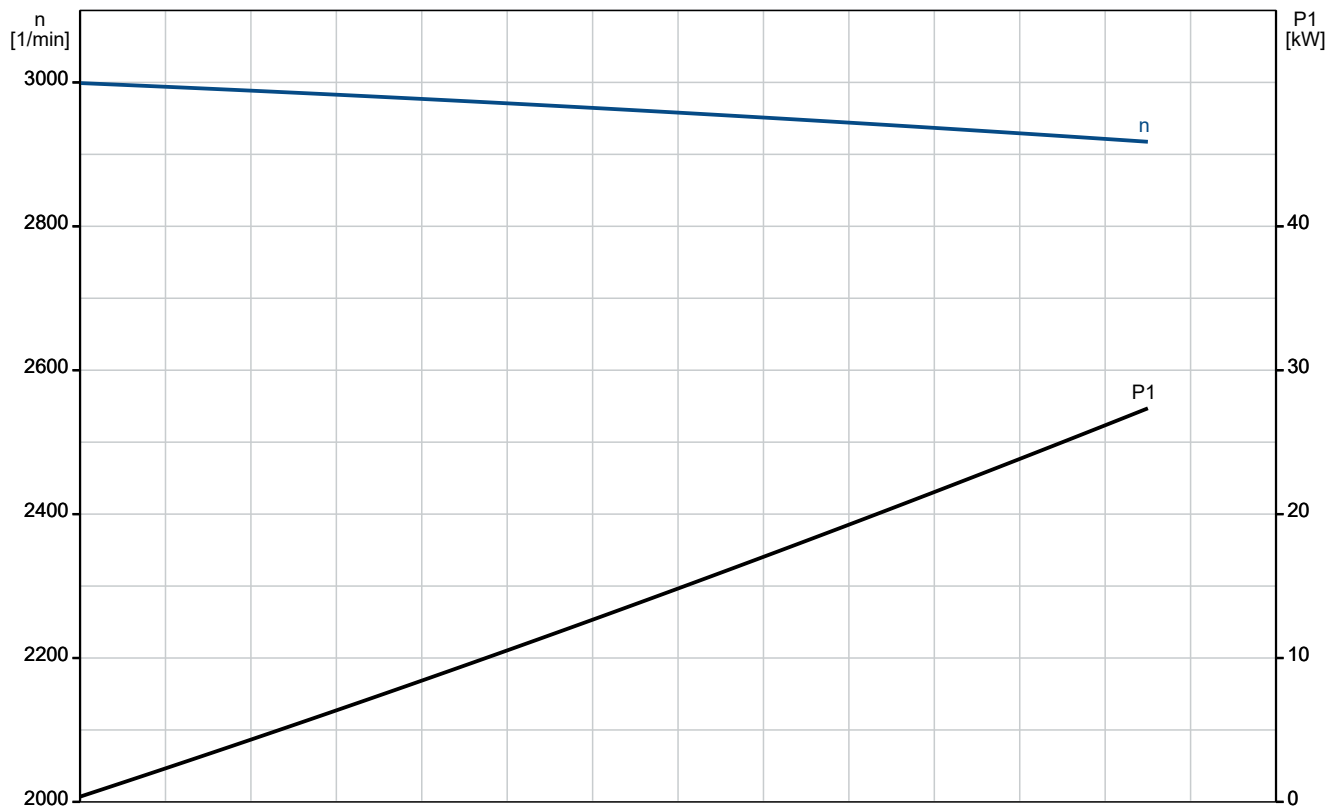
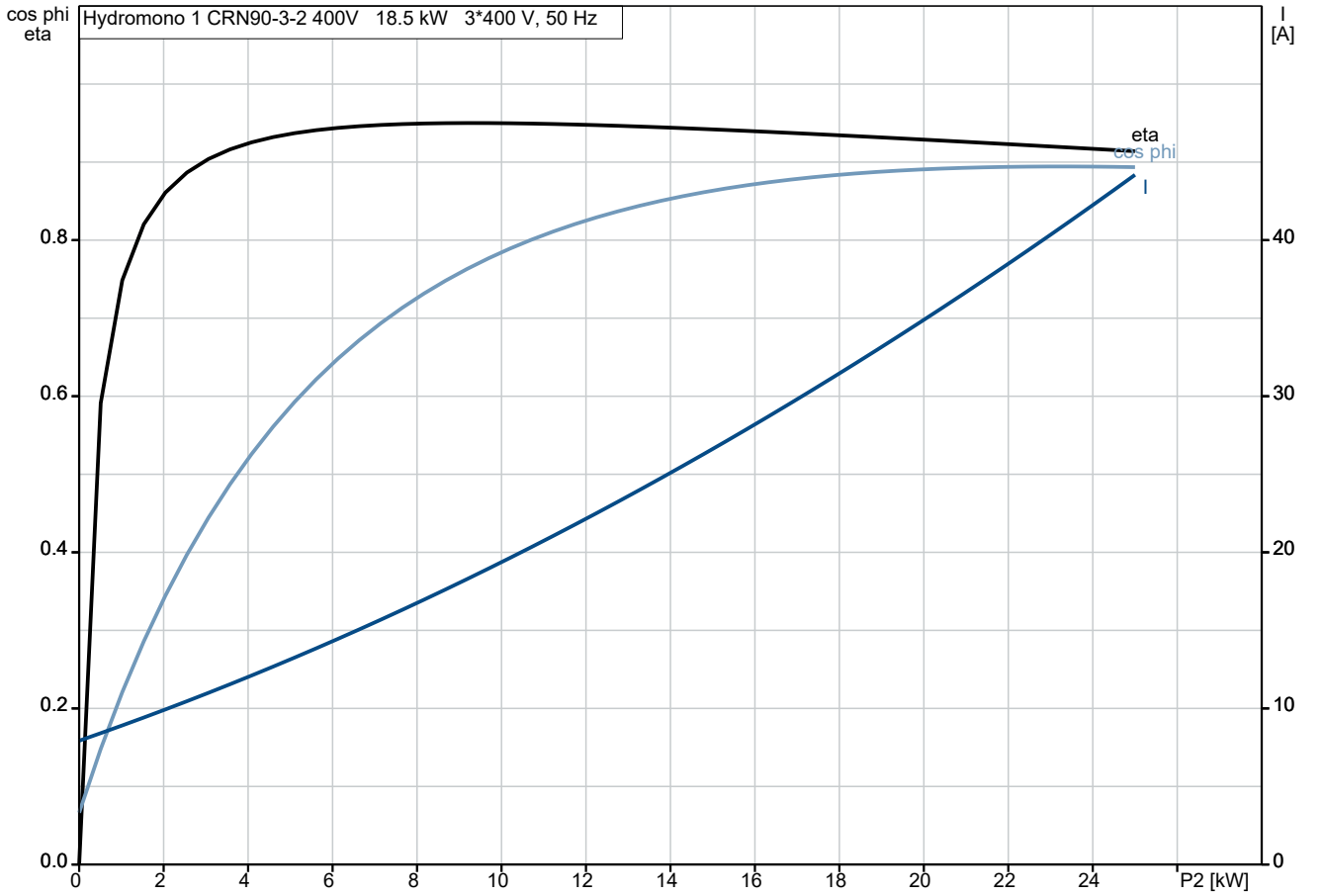
**Sonstiges:**

Nettogewicht: 226 kg

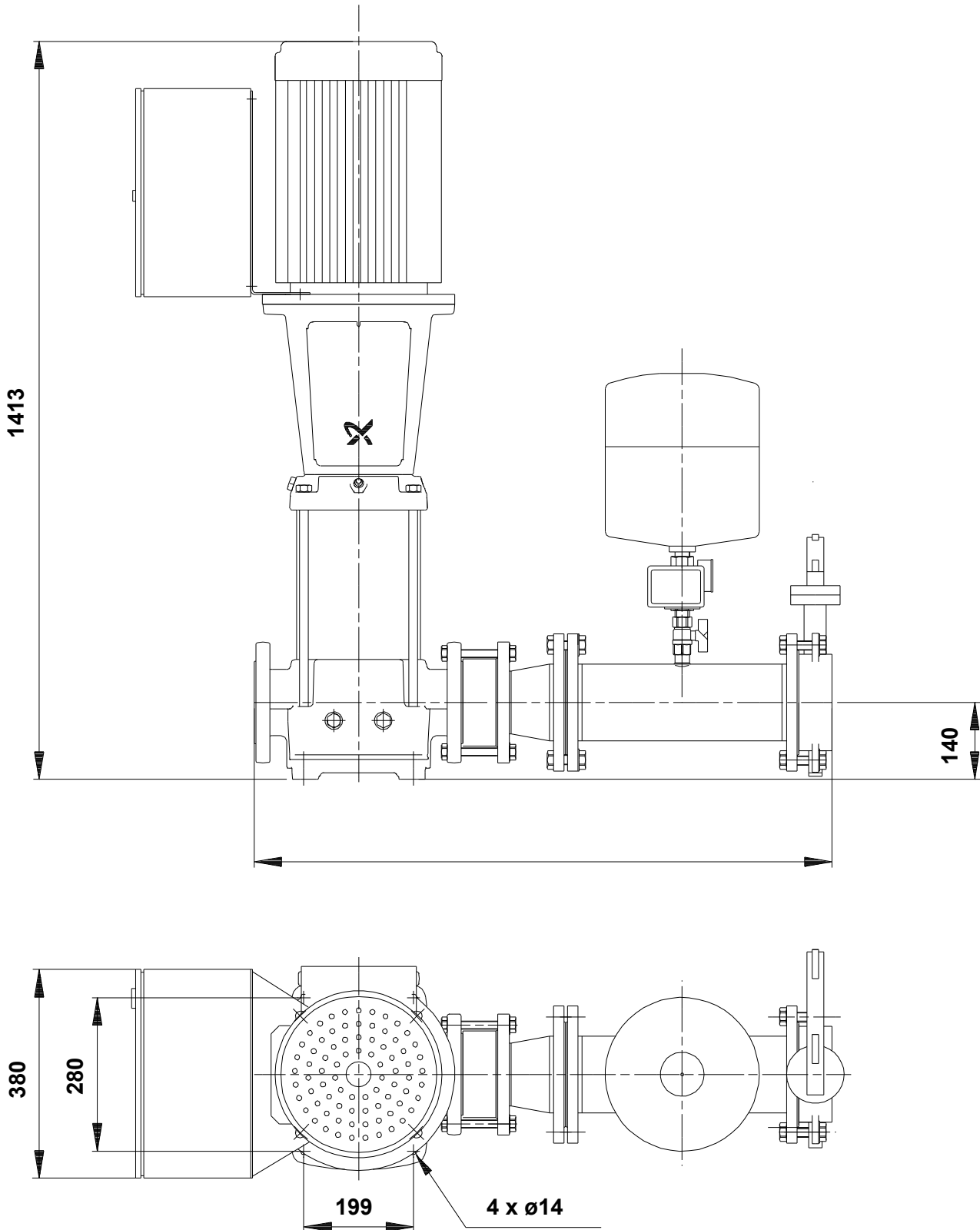
Verkaufsregion: Deutsch



## auf Anfr. Hydromono 1 CRN90-3-2 400V 50 Hz



## auf Anfr. Hydromono 1 CRN90-3-2 400V 50 Hz



Achtung! Soweit nicht anders angegeben, handelt es sich um Millimeterangaben (mm). Die vereinfachte Maßzeichnung zeigt nicht alle

