

# Vorgabedaten

|                        |                  |              |
|------------------------|------------------|--------------|
| PROJEKT:               | UNIT TAG:        | MENGE:       |
| ANSPRECHPARTNER: _____ | SERVICELEISTUNG: | DATUM: _____ |
| INGENIEUR/TECHNIKER:   | VORGEGEBEN VON:  | DATUM:       |
| AUFTRAGNEHMER:         | BESTELLNUMMER:   | DATUM:       |

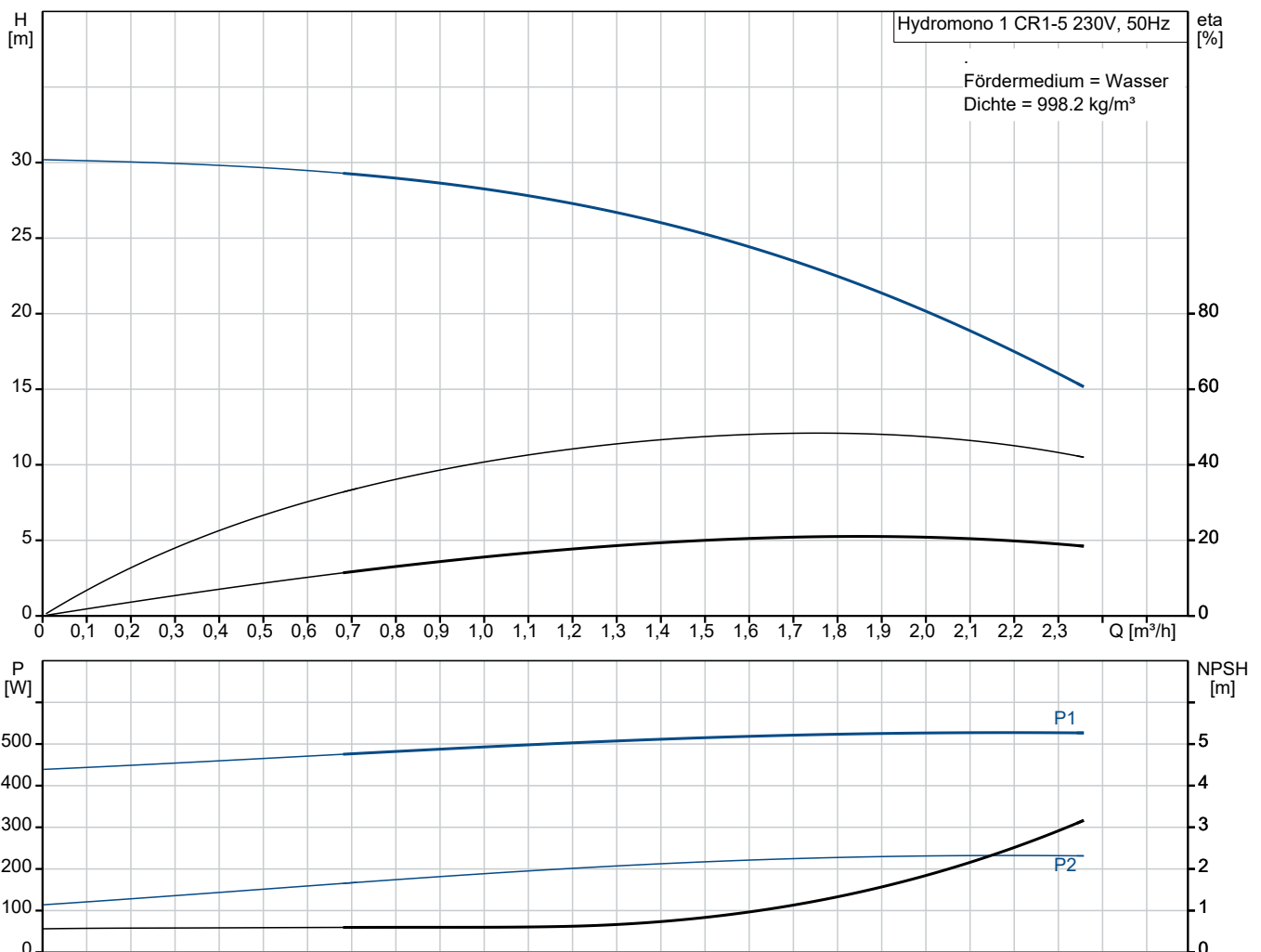


## Hydromono 1 CR1-5 230V

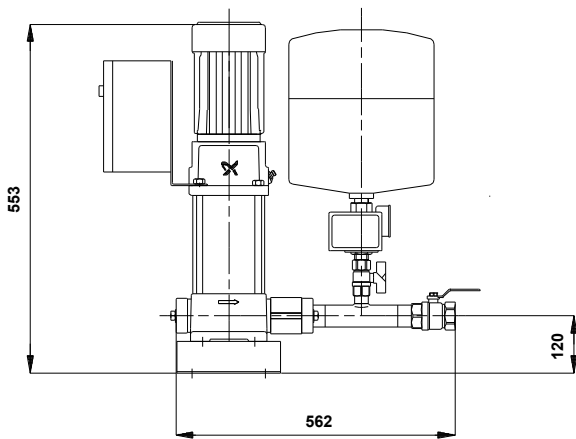
Wasserversorgungsanlagen

Hinweis! Abbildung kann vom Produkt abweichen.

| Servicebedingungen | Pumpendaten                         | Motordaten                |
|--------------------|-------------------------------------|---------------------------|
|                    | Max. Betriebsdruck: 10 bar          | Bemessungsspannung: 230 V |
|                    | Medientemperaturbereich: 5 .. 70 °C | Netzfrequenz: 50 Hz       |
|                    | Produktnummer:                      | auf Anfr.                 |



# Vorgabedaten



**Werkstoffe:**

Fittinge / Anschlußstücke: Messing

**Anz. Beschreibung****1 Automatische Einzelpumpen-Druckerhöhungsanlage**

Hinweis! Abbildung kann vom Produkt abweichen.

Produktnr.: auf Anfr.

Typ: Hydromono 1 CR1-5 230V

anschlussfertige, druckabhängig arbeitende Wasserversorgungsanlage, bestehend aus:

- einer vertikalen, mehrstufigen, normalsaugenden Hochdruck-Kreiselpumpe der Baureihe CR
- Membrandruckbehälter aus Stahl, außen und innen kunststoffbeschichtet nach KTW A, Wasseranschluß 3/4", korrosionsgeschützt, inkl. Entleerungs- und Absperrmöglichkeit in Messing,
- Druckschalter
- elektrischer Steuerung mit hydraulischer (ab 5,5 kW mit zusätzl. elektronischer) druckstoßdämpfender Ausschaltverzögerung
- Motorschutzschalter
- Edelstahlgrundrahmen (CR/CRN 90 ohne Grundrahmen)
- Manometer
- Rückflußverhinderer (auf der Druckseite) aus POM (DVGW Zulassung)
- Edelstahlrohr mit Absperrarmatur

Pumpenteil bestehend aus Pumpenfuß-/kopfstück in Grauguss (EN-GJL-200, ab CR32 in EN-GJS-500-7), Edelstahlhydraulik (1.4301) mit schwimmend gelagerten Teflon-Spaltringen.

Von außen wechselbare servicefreundliche hochverschleißfeste Patronengleitringdichtung (Werkstoffpaarung SiC/SiC), ab 11kW Motorbemessungsleistung mit Ausbausekupplung.

Oberflächengekühlter 2-poliger Grundfos Elektromotor der Hochwirkungsgradklasse EFF1 mit Leistungen und Hauptabmessungen nach DIN/IEC. Ab 3 kW aufwärts mit eingebautem Thermistor (PTC) entsprechend DIN 44082.

Schaltkasten einschließlich aller Steuerorgane:

- H-O-A-Schalter
- zusätzlich Hauptschalter  $\geq 5,5$  kW

Pumpenleistung

- Motorschutz
- Einschaltart der Pumpe:  
bis 4,0 kW direkt  
 $\geq 5,5$  kW Stern/Dreieck

| Anz. | Beschreibung   |
|------|--|
| 1    | <ul style="list-style-type: none"> <li>- Kontakteingang für Trockenlaufschutz auf Klemmleiste</li> <li>- Druckschalter auf Druckseite</li> <li>- Pumpennachlaufzeit ab <math>\geq 5,5</math> kW, einstellbar (15 – 300 sec.)</li> <li>- Betriebsmeldung, als potentialfreier (Schließer-) Kontakt auf Klemmleiste</li> <li>- Sammelalarm, als potentialfreier (Öffner-) Kontakt auf Klemmleiste</li> </ul> <p>Anlage ohne Trockenlaufschutz, Verwendung wird empfohlen (siehe Zusatzausstattungen/Zubehör)</p> <p>Technische Angaben:</p> <p>Fördermedium:<br/>           Medientemperaturbereich: 5 .. 70 °C<br/>           Max. Medientemp. nach DIN 1988: 25 °C</p> <p>Technische Daten:<br/>           Flowrange: 0.8 .. 2.7 m³/h</p> <p>Werkstoffe:<br/>           Fittings / Anschlußstücke: Messing</p> <p>Installation:<br/>           Max. Betriebsdruck: 10 bar<br/>           Maximal zulässiger Zulaufdruck: 6 bar<br/>           Anschluss Saugstutzen: 1 1/4"<br/>           Anschluss Druckstutzen: Rp 1 1/4</p> <p>Elektrische Daten:<br/>           Leistung (P1) für eine Pumpe: 0.37 kW<br/>           Netzfrequenz: 50 Hz<br/>           Bemessungsspannung: 1 x 230 V<br/>           Rated_current_of_one_pump: 2.9 A<br/>           Einschaltart: D</p> <p>Behälter:<br/>           Volumen des Druckbehälters: 18 l<br/>           Maximaler Behälterdruck: 10 bar</p> <p>Sonstiges:<br/>           Nettogewicht: 29.1 kg</p> |

| Beschreibung | Daten |
|--------------|-------|
|--------------|-------|

**Allgemeine Informationen:**

|                     |                        |
|---------------------|------------------------|
| Produktbezeichnung: | Hydromono 1 CR1-5 230V |
| Produktnummer:      | auf Anfr.              |
| EAN-Nummer:         | auf Anfr.              |
| Preis:              |                        |

**Technische Daten:**

|                        |                              |
|------------------------|------------------------------|
| Volumenstrombereich:   | 0.8-2.7 m <sup>3</sup> /h    |
| Förderstrombereich:    | 0.8 .. 2.7 m <sup>3</sup> /h |
| Min. Volumenstrom:     | 0.8 m <sup>3</sup> /h        |
| Maximaler Förderstrom: | 2.7 m <sup>3</sup> /h        |
| Förderhöhe Bandbreite: | 29-8 m                       |
| Förderhöhenbereich:    | 8 .. 29 m                    |
| Minimale Förderhöhe:   | 8 m                          |
| Maximale Förderhöhe:   | 29 m                         |
| Produktnummer Pumpe:   | 96529473                     |

**Werkstoffe:**

|                            |         |
|----------------------------|---------|
| Fittinge / Anschlußstücke: | Messing |
|----------------------------|---------|

**Installation:**

|                                 |          |
|---------------------------------|----------|
| Max. Betriebsdruck:             | 10 bar   |
| Maximal zulässiger Zulaufdruck: | 6 bar    |
| Vordruck:                       | 0.8 bar  |
| Einschaltdruck:                 | 1.5 bar  |
| Ausschaltdruck:                 | 2.5 bar  |
| Anschluss Saugstutzen:          | 1 1/4"   |
| Anschluss Druckstutzen:         | Rp 1 1/4 |

**Fördermedium:**

|                                 |            |
|---------------------------------|------------|
| Medientemperaturbereich:        | 5 .. 70 °C |
| Max. Medientemp. nach DIN 1988: | 25 °C      |

**Elektrische Daten:**

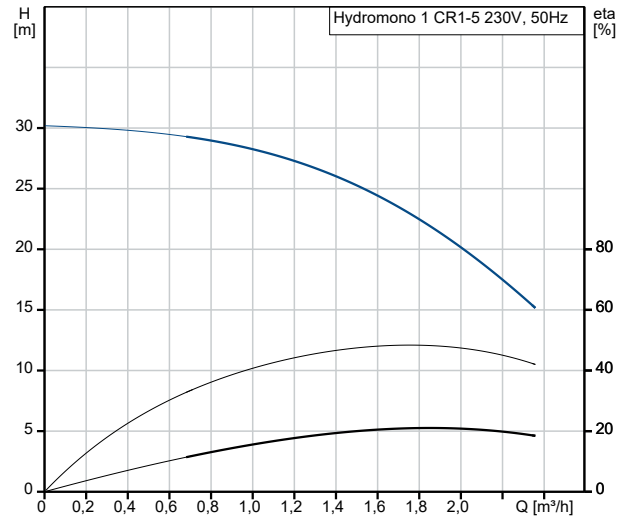
|                               |           |
|-------------------------------|-----------|
| Leistung (P1) für eine Pumpe: | 0.37 kW   |
| Netzfrequenz:                 | 50 Hz     |
| Bemessungsspannung:           | 1 x 230 V |
| I Pumpe:                      | 2.9 A     |
| Einschaltart:                 | D         |

**Behälter:**

|                             |        |
|-----------------------------|--------|
| Volumen des Druckbehälters: | 18 l   |
| Maximaler Behälterdruck:    | 10 bar |

**Sonstiges:**

|                 |         |
|-----------------|---------|
| Nettogewicht:   | 29.1 kg |
| Verkaufsregion: | Deutsch |



Fördermedium = Wasser  
Dichte = 998.2 kg/m<sup>3</sup>

