

Vorgabedaten

| | | |
|------------------------|------------------|--------------|
| PROJEKT: | UNIT TAG: | MENGE: |
| ANSPRECHPARTNER: _____ | SERVICELEISTUNG: | DATUM: _____ |
| INGENIEUR/TECHNIKER: | VORGEGEBEN VON: | DATUM: |
| AUFTRAGNEHMER: | BESTELLNUMMER: | DATUM: |

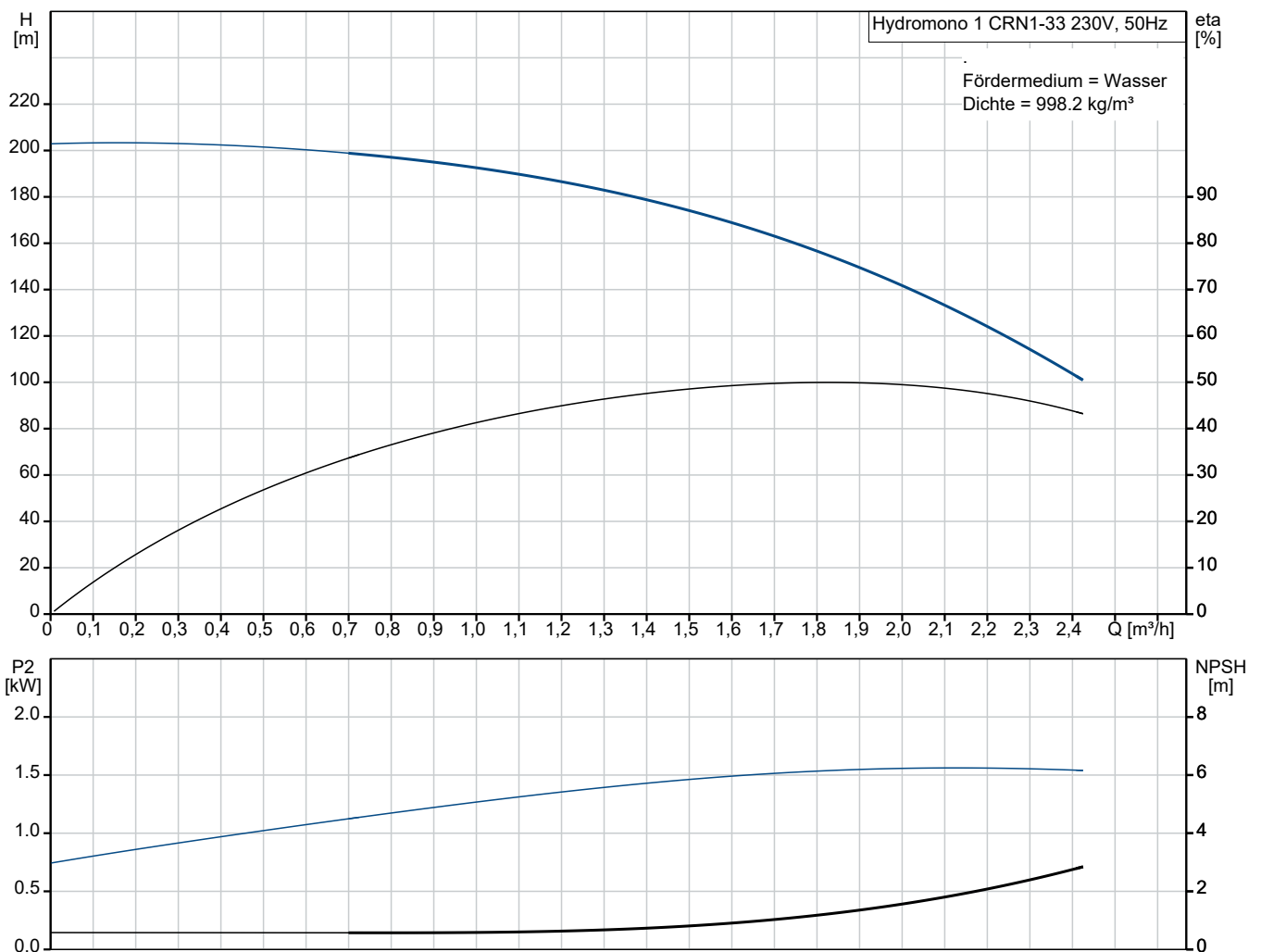


Hydromono 1 CRN1-33 230V

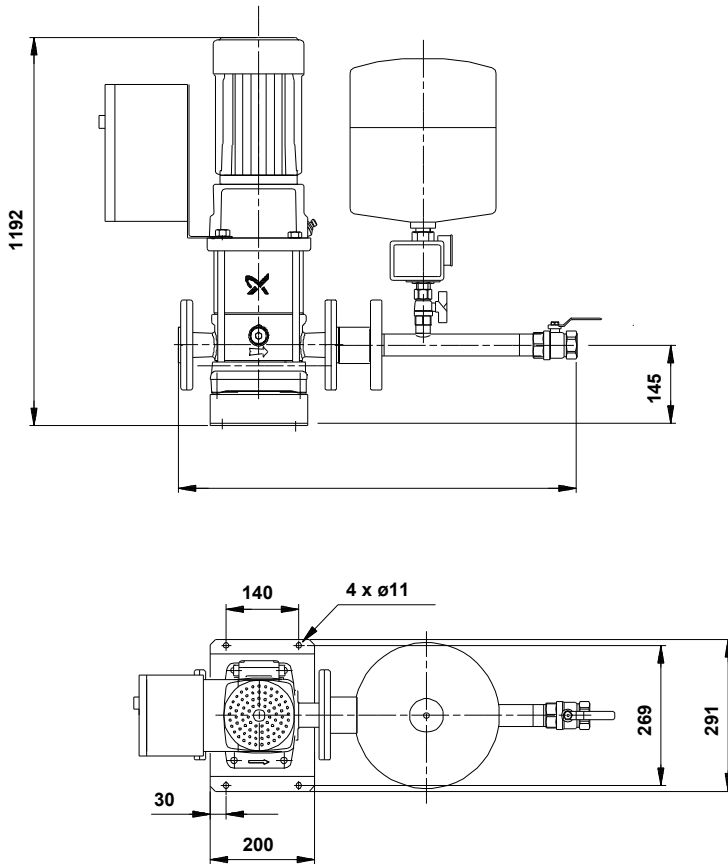
Wasserversorgungsanlagen

Hinweis! Abbildung kann vom Produkt abweichen.

| Servicebedingungen | Pumpendaten | Motordaten |
|--------------------|---|--|
| | Max. Betriebsdruck: 25 bar Medientemperaturbereich: 5 .. 70 °C Produktnummer: auf Anfr. | Bemessungsspannung: 230 V Netzfrequenz: 50 Hz |



Vorgabedaten



Werkstoffe:

Fittinge / Anschlußstücke: Edelstahl

Anz. Beschreibung**1 Automatische Einzelpumpen-Druckerhöhungsanlage**

Hinweis! Abbildung kann vom Produkt abweichen.

Produktnr.: auf Anfr.

Typ: Hydromono 1 CRN1-33 230V

anschlussfertige, druckabhängig arbeitende
Wasserversorgungsanlage, bestehend aus:

- einer vertikalen, mehrstufigen,
normalsaugender Hochdruck-Kreiselpumpe der
Baureihe CRN
- Membrandruckbehälter aus Stahl, außen und innen
kunststoffbeschichtet nach KTW A,
Wasseranschluß 3/4", korrosionsgeschützt, inkl.
Entleerungs- und Absperrmöglichkeit in
Edelstahl (1.4571)
- Druckschalter mit Edelstahlanschluss
- elektrischer Steuerung mit hydraulischer
(ab 5,5 kW mit zusätzl. elektronischer)
druckstoßdämpfender Ausschaltverzögerung
- Motorschutzschalter
- Edelstahlgrundrahmen (CR/CRN 90 ohne
Grundrahmen)
- Edelstahlmanometer
- Rückflußverhinderer (auf der Druckseite) aus
POM (DVGW Zulassung), ab PN25 in Edelstahl
1.4571
- Edelstahldruckrohr mit: Absperrarmatur
(Kugelhahn, Edelstahl ab CRN32 mit Absperrklappe
Welle und Klappe aus 1.4401)

Pumpenteil bestehend aus Pumpenfuß-/kopfstück in
Edelstahlfeinguss (1.4408), Edelstahlhydraulik
(1.4401) mit schwimmend gelagerten
Teflon-Spaltringen.

Von außen wechselbare servicefreundliche
hochverschleißfeste Patronengleitringdichtung
(Werkstoffpaarung SiC/SiC), ab 11kW Motor-
bemessungsleistung mit Ausbaukupplung.

Oberflächengekühlter 2-poliger Grundfos
Elektromotor der Hochwirkungsgradklasse EFF1 mit
Leistungen und Hauptabmessungen nach DIN/IEC.
Ab 3 kW aufwärts mit eingebautem Thermistor (PTC)
entsprechend DIN 44082.

Schaltkasten einschließlich aller Steuerorgane:

- H-O-A-Schalter
- zusätzlich Hauptschalter $\geq 5,5$ kW

Anz. Beschreibung

- 1 Pumpenleistung
- Motorschutz
 - Einschaltart der Pumpe:
bis 4,0 kW direkt
>= 5,5 kW Stern/Dreieck
 - Kontakteingang für Trockenlaufschutz auf Klemmleiste
 - Druckschalter auf Druckseite mit Edelstahlanschluss
 - Pumpennachlaufzeit ab >= 5,5 kW, einstellbar (15 – 300 sec.)
 - Betriebsmeldung, als potentialfreier (Schließer-) Kontakt auf Klemmleiste
 - Sammelalarm, als potentialfreier (Öffner-) Kontakt auf Klemmleiste

Anlage ohne Trockenlaufschutz, Verwendung wird empfohlen (siehe Zusatzausstattungen/Zubehör)

Technische Angaben:

Fördermedium:

Medientemperaturbereich: 5 .. 70 °C

Max. Medientemp. nach DIN 1988: 25 °C

Technische Daten:

Flowrange: 0.8 .. 2.7 m³/h

Werkstoffe:

Fittinge / Anschlußstücke: Edelstahl

Installation:

Max. Betriebsdruck: 25 bar

Maximal zulässiger Zulaufdruck: 4 bar

Anschluss Saugstutzen: DN32

Anschluss Druckstutzen: Rp 1 1/4

Elektrische Daten:

Leistung (P1) für eine Pumpe: 2.2 kW

Netzfrequenz: 50 Hz

Bemessungsspannung: 1 x 230 V

Rated_current_of_one_pump:13.8 A

Einschaltart: D

Behälter:

Volumen des Druckbehälters: 8 l

Maximaler Behälterdruck: 25 bar

Sonstiges:

Nettogewicht: 61.7 kg

| Beschreibung | Daten |
|----------------------------------|--------------------------|
| Allgemeine Informationen: | |
| Produktbezeichnung: | Hydromono 1 CRN1-33 230V |
| Produktnummer: | auf Anfr. |
| EAN-Nummer: | auf Anfr. |
| Preis: | |
| Technische Daten: | |
| Volumenstrombereich: | 0.8-2.7 m³/h |
| Förderstrombereich: | 0.8 .. 2.7 m³/h |
| Min. Volumenstrom: | 0.8 m³/h |
| Maximaler Förderstrom: | 2.7 m³/h |
| Förderhöhe Bandbreite: | 199-60 m |
| Förderhöhenbereich: | 60 .. 199 m |
| Minimale Förderhöhe: | 60 m |
| Maximale Förderhöhe: | 199 m |
| Produktnummer Pumpe: | 96465089 |
| Werkstoffe: | |
| Fittinge / Anschlußstücke: | Edelstahl |
| Installation: | |
| Max. Betriebsdruck: | 25 bar |
| Maximal zulässiger Zulaufdruck: | 4 bar |
| Vordruck: | 6 bar |
| Einschaltdruck: | 16 bar |
| Ausschaltdruck: | 19.5 bar |
| Anschluss Saugstutzen: | DN32 |
| Anschluss Druckstutzen: | Rp 1 1/4 |
| Fördermedium: | |
| Medientemperaturbereich: | 5 .. 70 °C |
| Max. Medientemp. nach DIN 1988: | 25 °C |
| Elektrische Daten: | |
| Leistung (P1) für eine Pumpe: | 2.2 kW |
| Netzfrequenz: | 50 Hz |
| Bemessungsspannung: | 1 x 230 V |
| I Pumpe: | 13.8 A |
| Einschaltart: | D |
| Behälter: | |
| Volumen des Druckbehälters: | 8 l |
| Maximaler Behälterdruck: | 25 bar |
| Sonstiges: | |
| Nettogewicht: | 61.7 kg |
| Verkaufsregion: | Deutsch |

