

# Vorgabedaten

PROJEKT:	UNIT TAG:	MENGE:
ANSPRECHPARTNER: _____	SERVICELEISTUNG:	DATUM: _____
INGENIEUR/TECHNIKER:	VORGEGEBEN VON:	DATUM:
AUFTRAGNEHMER:	BESTELLNUMMER:	DATUM:

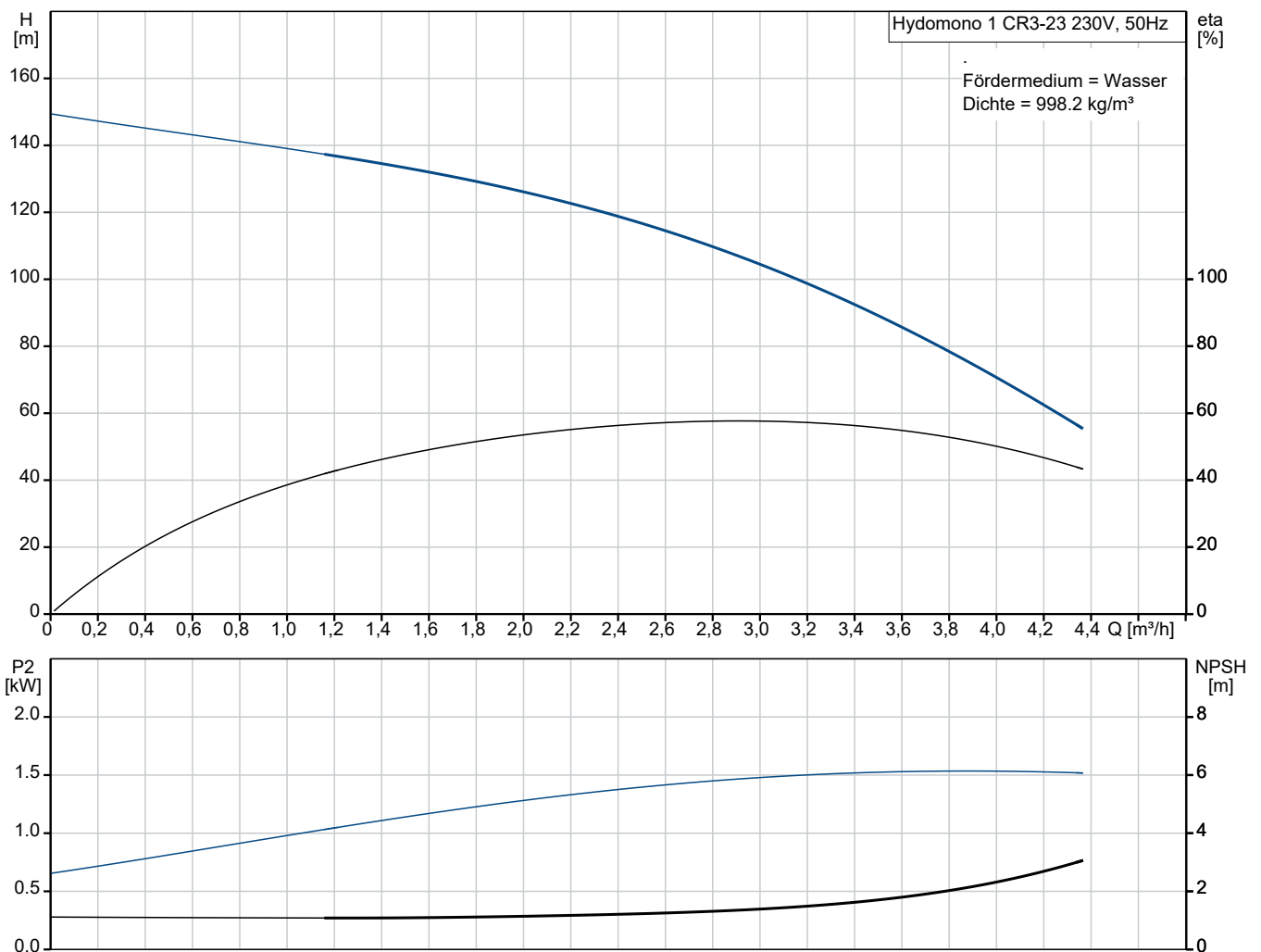


## Hydomono 1 CR3-23 230V

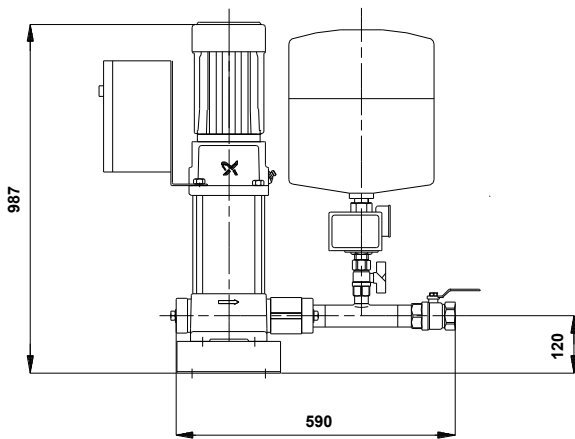
### Wasserversorgungsanlagen

Hinweis! Abbildung kann vom Produkt abweichen.

Servicebedingungen	Pumpendaten	Motordaten
	Max. Betriebsdruck: 25 bar Medientemperaturbereich: 5 .. 70 °C Produktnummer: auf Anfr.	Bemessungsspannung: 230 V Netzfrequenz: 50 Hz



# Vorgabedaten



**Werkstoffe:**

Fittinge / Anschlußstücke: Messing

**Anz. Beschreibung****1 Automatische Einzelpumpen-Druckerhöhungsanlage**

Hinweis! Abbildung kann vom Produkt abweichen.

Produktnr.: auf Anfr.

Typ: Hydromono 1 CR3-23 230V

anschlussfertige, druckabhängig arbeitende Wasserversorgungsanlage, bestehend aus:

- einer vertikalen, mehrstufigen, normalsaugenden Hochdruck-Kreiselpumpe der Baureihe CR
- Membrandruckbehälter aus Stahl, außen und innen kunststoffbeschichtet nach KTW A,

Wasseranschluß 3/4", korrosionsgeschützt, inkl. Entleerungs- und Absperrmöglichkeit in Messing,

- Druckschalter
- elektrischer Steuerung mit hydraulischer (ab 5,5 kW mit zusätzl. elektronischer) druckstoßdämpfender Ausschaltverzögerung
- Motorschutzschalter
- Edelstahlgrundrahmen (CR/CRN 90 ohne Grundrahmen)

- Manometer
- Rückflußverhinderer (auf der Druckseite) aus POM (DVGW Zulassung)

- Edelstahlrohr mit Absperrarmatur

Pumpenteil bestehend aus Pumpenfuß-/kopfstück in Grauguss (EN-GJL-200, ab CR32 in EN-GJS-500-7), Edelstahlhydraulik (1.4301) mit schwimmend gelagerten Teflon-Spaltringen.

Von außen wechselbare servicefreundliche hochverschleißfeste Patronengleitringdichtung (Werkstoffpaarung SiC/SiC), ab 11kW Motorbemessungsleistung mit Ausbausekupplung.

Oberflächengekühlter 2-poliger Grundfos Elektromotor der Hochwirkungsgradklasse EFF1 mit Leistungen und Hauptabmessungen nach DIN/IEC. Ab 3 kW aufwärts mit eingebautem Thermistor (PTC) entsprechend DIN 44082.

Schaltkasten einschließlich aller Steuerorgane:

- H-O-A-Schalter
- zusätzlich Hauptschalter  $\geq 5,5$  kW

Pumpenleistung

- Motorschutz
- Einschaltart der Pumpe:

bis 4,0 kW direkt

$\geq 5,5$  kW Stern/Dreieck

Anz.	Beschreibung
1	<ul style="list-style-type: none"> <li>- Kontakteingang für Trockenlaufschutz auf Klemmleiste</li> <li>- Druckschalter auf Druckseite</li> <li>- Pumpennachlaufzeit ab &gt;= 5,5 kW, einstellbar (15 – 300 sec.)</li> <li>- Betriebsmeldung, als potentialfreier (Schließer-) Kontakt auf Klemmleiste</li> <li>- Sammelalarm, als potentialfreier (Öffner-) Kontakt auf Klemmleiste</li> </ul> <p>Anlage ohne Trockenlaufschutz, Verwendung wird empfohlen (siehe Zusatzausstattungen/Zubehör)</p> <p>Technische Angaben:</p> <p>Fördermedium:            Medientemperaturbereich: 5 .. 70 °C            Max. Medientemp. nach DIN 1988: 25 °C</p> <p>Technische Daten:            Flowrange: 1.2 .. 4.5 m³/h</p> <p>Werkstoffe:            Fittings / Anschlußstücke: Messing</p> <p>Installation:            Max. Betriebsdruck: 25 bar            Maximal zulässiger Zulaufdruck: 6 bar            Anschluss Saugstutzen: DN32            Anschluss Druckstutzen: Rp 1 1/4</p> <p>Elektrische Daten:            Leistung (P1) für eine Pumpe: 2.2 kW            Netzfrequenz: 50 Hz            Bemessungsspannung: 1 x 230 V            Rated_current_of_one_pump: 13.8 A            Einschaltart: D</p> <p>Behälter:            Volumen des Druckbehälters: 8 l            Maximaler Behälterdruck: 25 bar</p> <p>Sonstiges:            Nettogewicht: 44.4 kg</p>

Beschreibung	Daten
--------------	-------

**Allgemeine Informationen:**

Produktbezeichnung:	Hydomono 1 CR3-23 230V
Produktnummer:	auf Anfr.
EAN-Nummer:	auf Anfr.
Preis:	

**Technische Daten:**

Volumenstrombereich:	1.2-4.5 m³/h
Förderstrombereich:	1.2 .. 4.5 m³/h
Min. Volumenstrom:	1.2 m³/h
Maximaler Förderstrom:	4.5 m³/h
Förderhöhe Bandbreite:	146-59 m
Förderhöhenbereich:	59 .. 146 m
Minimale Förderhöhe:	59 m
Maximale Förderhöhe:	146 m
Produktnummer Pumpe:	96533179

**Werkstoffe:**

Fittinge / Anschlußstücke:	Messing
----------------------------	---------

**Installation:**

Max. Betriebsdruck:	25 bar
Maximal zulässiger Zulaufdruck:	6 bar
Vordruck:	5.9 bar
Einschaltdruck:	11.5 bar
Ausschaltdruck:	14 bar
Anschluss Saugstutzen:	DN32
Anschluss Druckstutzen:	Rp 1 1/4

**Fördermedium:**

Medientemperaturbereich:	5 .. 70 °C
Max. Medientemp. nach DIN 1988:	25 °C

**Elektrische Daten:**

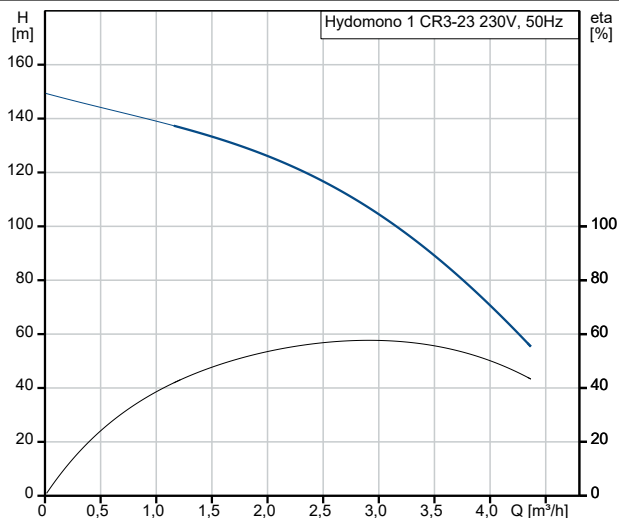
Leistung (P1) für eine Pumpe:	2.2 kW
Netzfrequenz:	50 Hz
Bemessungsspannung:	1 x 230 V
I Pumpe:	13.8 A
Einschaltart:	D

**Behälter:**

Volumen des Druckbehälters:	8 l
Maximaler Behälterdruck:	25 bar

**Sonstiges:**

Nettogewicht:	44.4 kg
Verkaufsregion:	Deutsch



Fördermedium = Wasser  
Dichte = 998.2 kg/m³

