

Vorgabedaten

| | | |
|------------------------|------------------|--------------|
| PROJEKT: | UNIT TAG: | MENGE: |
| ANSPRECHPARTNER: _____ | SERVICELEISTUNG: | DATUM: _____ |
| INGENIEUR/TECHNIKER: | VORGEGEBEN VON: | DATUM: |
| AUFTRAGNEHMER: | BESTELLNUMMER: | DATUM: |

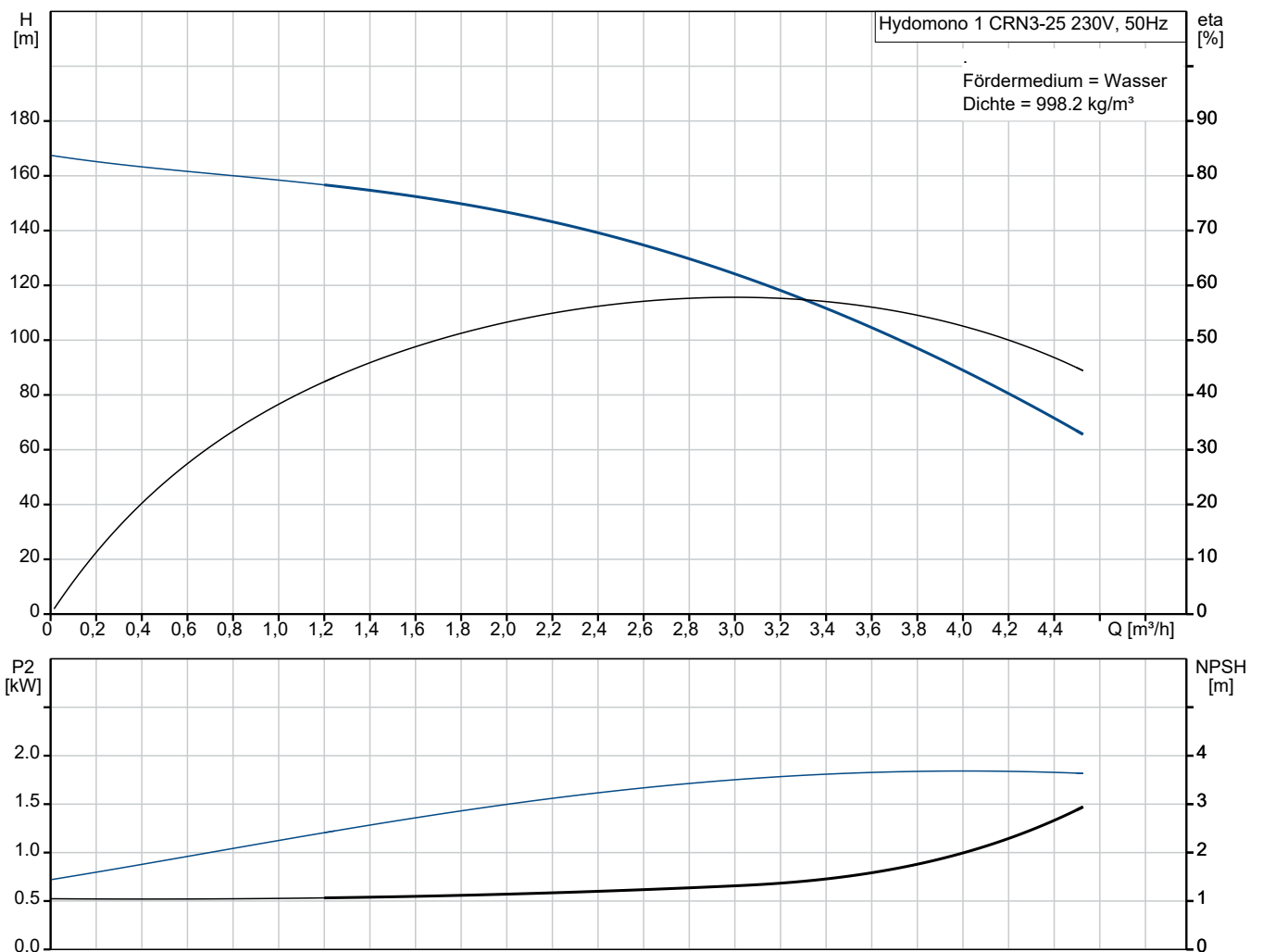


Hydomono 1 CRN3-25 230V

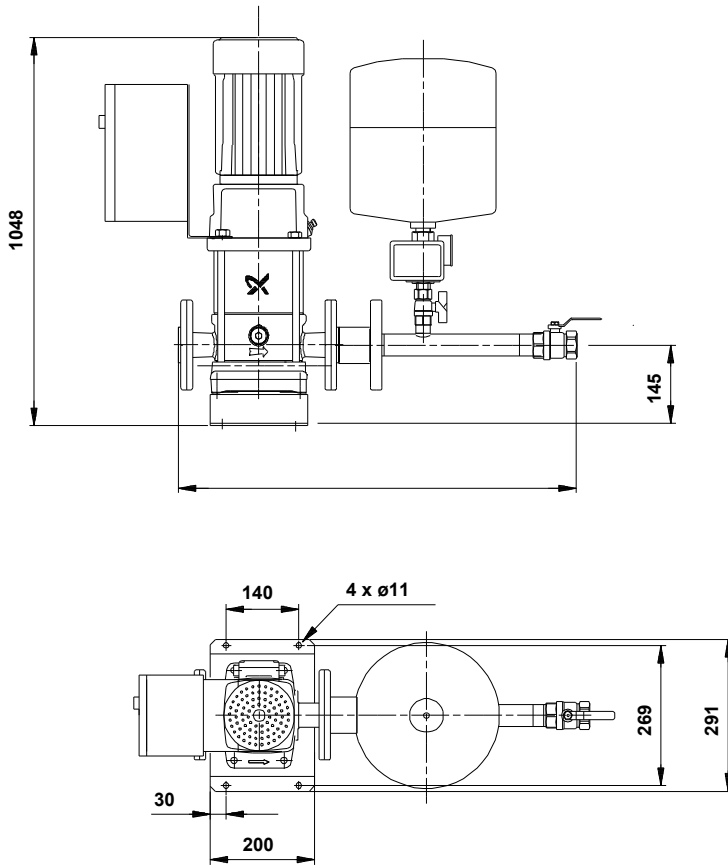
Wasserversorgungsanlagen

Hinweis! Abbildung kann vom Produkt abweichen.

| Servicebedingungen | Pumpendaten | Motordaten |
|--------------------|---|--|
| | Max. Betriebsdruck: 25 bar Medientemperaturbereich: 5 .. 70 °C Produktnummer: auf Anfr. | Bemessungsspannung: 230 V Netzfrequenz: 50 Hz |



Vorgabedaten



Werkstoffe:

Fittinge / Anschlußstücke: Edelstahl

Anz. Beschreibung**1 Automatische Einzelpumpen-Druckerhöhungsanlage**

Hinweis! Abbildung kann vom Produkt abweichen.

Produktnr.: auf Anfr.

Typ: Hydromono 1 CRN3-25 230V

anschlussfertige, druckabhängig arbeitende
Wasserversorgungsanlage, bestehend aus:

- einer vertikalen, mehrstufigen,
normalsaugender Hochdruck-Kreiselpumpe der
Baureihe CRN
- Membrandruckbehälter aus Stahl, außen und innen
kunststoffbeschichtet nach KTW A,
Wasseranschluß 3/4", korrosionsgeschützt, inkl.
Entleerungs- und Absperrmöglichkeit in
Edelstahl (1.4571)
- Druckschalter mit Edelstahlanschluss
- elektrischer Steuerung mit hydraulischer
(ab 5,5 kW mit zusätzl. elektronischer)
druckstoßdämpfender Ausschaltverzögerung
- Motorschutzschalter
- Edelstahlgrundrahmen (CR/CRN 90 ohne
Grundrahmen)
- Edelstahlmanometer
- Rückflußverhinderer (auf der Druckseite) aus
POM (DVGW Zulassung), ab PN25 in Edelstahl
1.4571
- Edelstahldruckrohr mit: Absperrarmatur
(Kugelhahn, Edelstahl ab CRN32 mit Absperrklappe
Welle und Klappe aus 1.4401)

Pumpenteil bestehend aus Pumpenfuß-/kopfstück in
Edelstahlfeinguss (1.4408), Edelstahlhydraulik
(1.4401) mit schwimmend gelagerten
Teflon-Spaltringen.

Von außen wechselbare servicefreundliche
hochverschleißfeste Patronengleitringdichtung
(Werkstoffpaarung SiC/SiC), ab 11kW Motor-
bemessungsleistung mit Ausbaurkupplung.

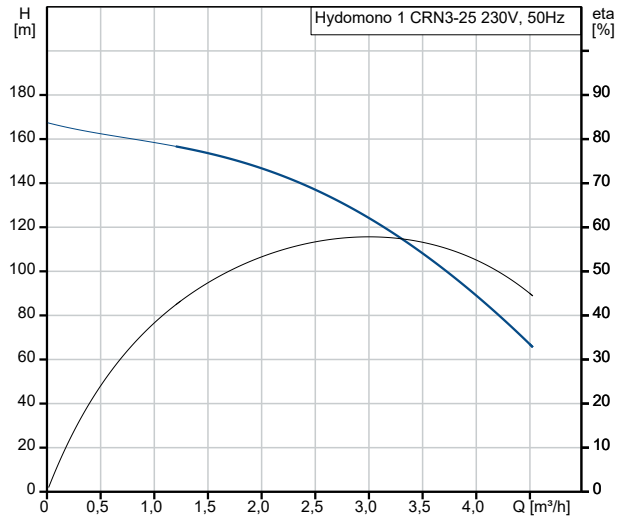
Oberflächengekühlter 2-poliger Grundfos
Elektromotor der Hochwirkungsgradklasse EFF1 mit
Leistungen und Hauptabmessungen nach DIN/IEC.
Ab 3 kW aufwärts mit eingebautem Thermistor (PTC)
entsprechend DIN 44082.

Schaltkasten einschließlich aller Steuerorgane:

- H-O-A-Schalter
- zusätzlich Hauptschalter \geq 5,5 kW

| Anz. | Beschreibung |
|------|--|
| 1 | <p>Pumpenleistung</p> <ul style="list-style-type: none"> - Motorschutz - Einschaltart der Pumpe: bis 4,0 kW direkt >= 5,5 kW Stern/Dreieck - Kontakteingang für Trockenlaufschutz auf Klemmleiste - Druckschalter auf Druckseite mit Edelstahlanschluss - Pumpennachlaufzeit ab >= 5,5 kW, einstellbar (15 – 300 sec.) - Betriebsmeldung, als potentialfreier (Schließer-) Kontakt auf Klemmleiste - Sammelalarm, als potentialfreier (Öffner-) Kontakt auf Klemmleiste <p>Anlage ohne Trockenlaufschutz, Verwendung wird empfohlen (siehe Zusatzausstattungen/Zubehör)</p> <p>Technische Angaben:</p> <p>Fördermedium:</p> <p>Medientemperaturbereich: 5 .. 70 °C Max. Medientemp. nach DIN 1988: 25 °C</p> <p>Technische Daten:</p> <p>Flowrange: 1.2 .. 4.5 m³/h</p> <p>Werkstoffe:</p> <p>Fittinge / Anschlußstücke: Edelstahl</p> <p>Installation:</p> <p>Max. Betriebsdruck: 25 bar Maximal zulässiger Zulaufdruck: 6 bar Anschluss Saugstutzen: DN32 Anschluss Druckstutzen: Rp 1 1/4</p> <p>Elektrische Daten:</p> <p>Leistung (P1) für eine Pumpe: 2.2 kW Netzfrequenz: 50 Hz Bemessungsspannung: 1 x 230 V Rated_current_of_one_pump: 13.8 A Einschaltart: D</p> <p>Behälter:</p> <p>Volumen des Druckbehälters: 8 l Maximaler Behälterdruck: 25 bar</p> <p>Sonstiges:</p> <p>Nettogewicht: 59.6 kg</p> |

| Beschreibung | Daten |
|----------------------------------|------------------------------|
| Allgemeine Informationen: | |
| Produktbezeichnung: | Hydomono 1 CRN3-25 230V |
| Produktnummer: | auf Anfr. |
| EAN-Nummer: | auf Anfr. |
| Preis: | |
| Technische Daten: | |
| Volumenstrombereich: | 1.2-4.5 m ³ /h |
| Förderstrombereich: | 1.2 .. 4.5 m ³ /h |
| Min. Volumenstrom: | 1.2 m ³ /h |
| Maximaler Förderstrom: | 4.5 m ³ /h |
| Förderhöhe Bandbreite: | 157-63 m |
| Förderhöhenbereich: | 63 .. 157 m |
| Minimale Förderhöhe: | 63 m |
| Maximale Förderhöhe: | 157 m |
| Produktnummer Pumpe: | 96465197 |
| Werkstoffe: | |
| Fittinge / Anschlußstücke: | Edelstahl |
| Installation: | |
| Max. Betriebsdruck: | 25 bar |
| Maximal zulässiger Zulaufdruck: | 6 bar |
| Vordruck: | 6.3 bar |
| Einschaltdruck: | 12.5 bar |
| Ausschaltdruck: | 15.5 bar |
| Anschluss Saugstutzen: | DN32 |
| Anschluss Druckstutzen: | Rp 1 1/4 |
| Fördermedium: | |
| Medientemperaturbereich: | 5 .. 70 °C |
| Max. Medientemp. nach DIN 1988: | 25 °C |
| Elektrische Daten: | |
| Leistung (P1) für eine Pumpe: | 2.2 kW |
| Netzfrequenz: | 50 Hz |
| Bemessungsspannung: | 1 x 230 V |
| I Pumpe: | 13.8 A |
| Einschaltart: | D |
| Behälter: | |
| Volumen des Druckbehälters: | 8 l |
| Maximaler Behälterdruck: | 25 bar |
| Sonstiges: | |
| Nettogewicht: | 59.6 kg |
| Verkaufsregion: | Deutsch |



Fördermedium = Wasser
Dichte = 998.2 kg/m³

