

# Vorgabedaten

PROJEKT: _____	UNIT TAG: _____	MENGE: _____
ANSPRECHPARTNER: _____	SERVICELEISTUNG: _____	DATUM: _____
INGENIEUR/TECHNIKER: _____	VORGEGEBEN VON: _____	DATUM: _____
AUFTRAGNEHMER: _____	GENEHMIGT VON: _____	DATUM: _____
	BESTELLNUMMER: _____	DATUM: _____

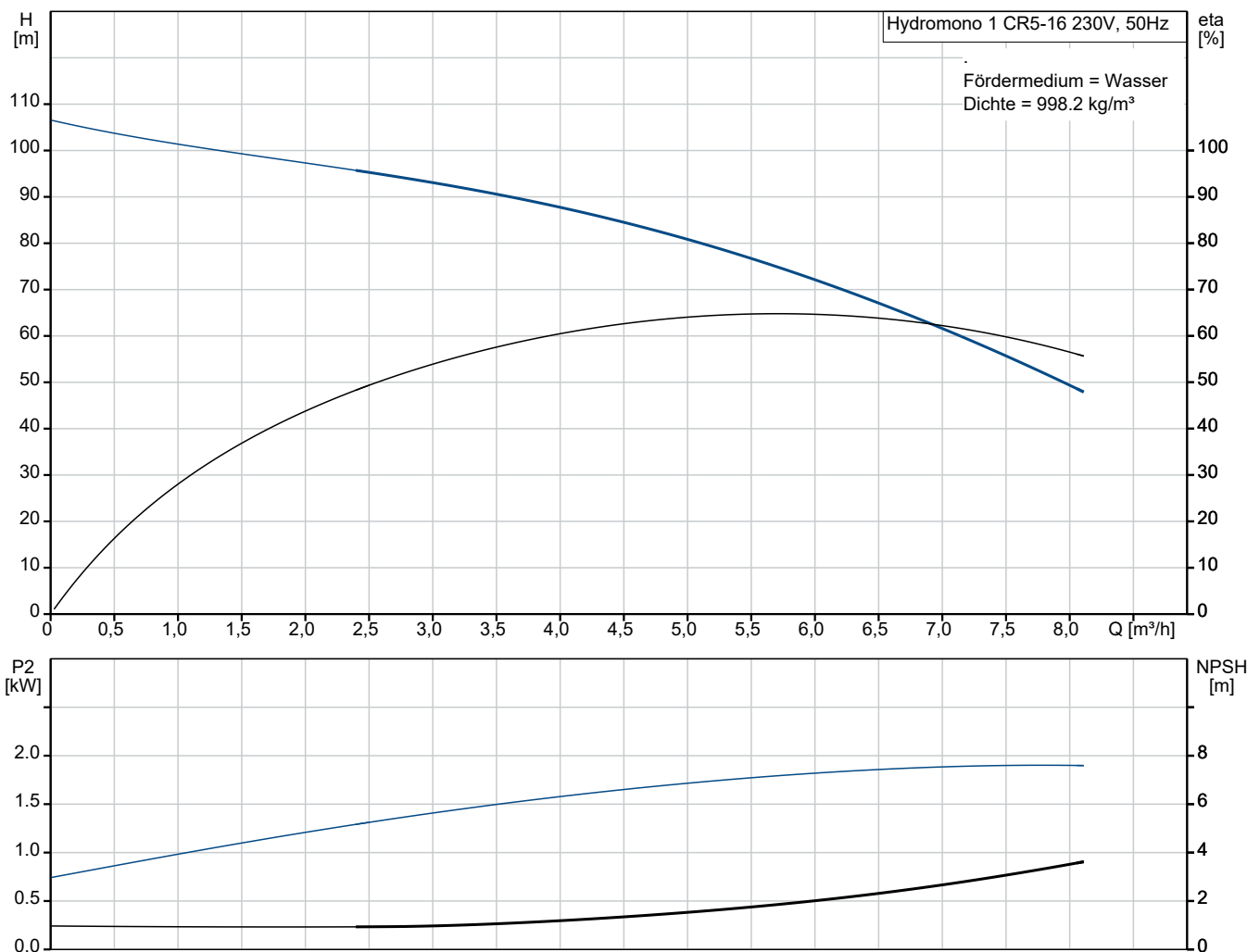


## Hydromono 1 CR5-16 230V

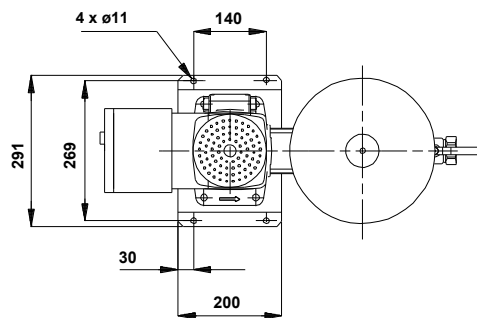
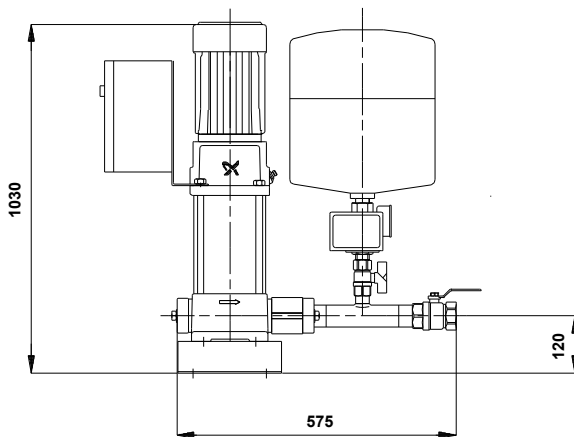
### Wasserversorgungsanlagen

Hinweis! Abbildung kann vom Produkt abweichen.

Servicebedingungen	Pumpendaten	Motordaten
	Max. Betriebsdruck: 16 bar	Bemessungsspannung: 230 V
	Medientemperaturbereich: 5 .. 70 °C	Netzfrequenz: 50 Hz
	Produktnummer: auf Anfr.	



# Vorgabedaten



**Werkstoffe:**

Fittinge / Anschlußstücke: Messing

**Anz. Beschreibung****1 Automatische Einzelpumpen-Druckerhöhungsanlage**

Hinweis! Abbildung kann vom Produkt abweichen.

Produktnr.: auf Anfr.

Typ: Hydromono 1 CR5-16 230V

anschlussfertige, druckabhängig arbeitende Wasserversorgungsanlage, bestehend aus:

- einer vertikalen, mehrstufigen, normalsaugenden Hochdruck-Kreiselpumpe der Baureihe CR
- Membrandruckbehälter aus Stahl, außen und innen kunststoffbeschichtet nach KTW A,

Wasseranschluß 3/4", korrosionsgeschützt, inkl. Entleerungs- und Absperrmöglichkeit in Messing,

- Druckschalter
- elektrischer Steuerung mit hydraulischer (ab 5,5 kW mit zusätzl. elektronischer) druckstoßdämpfender Ausschaltverzögerung
- Motorschutzschalter
- Edelstahlgrundrahmen (CR/CRN 90 ohne Grundrahmen)

- Manometer  
- Rückflußverhinderer (auf der Druckseite) aus POM (DVGW Zulassung)

- Edelstahlrohr mit Absperrarmatur

Pumpenteil bestehend aus Pumpenfuß-/kopfstück in Grauguss (EN-GJL-200, ab CR32 in EN-GJS-500-7), Edelstahlhydraulik (1.4301) mit schwimmend gelagerten Teflon-Spaltringen.

Von außen wechselbare servicefreundliche hochverschleißfeste Patronengleitringdichtung (Werkstoffpaarung SiC/SiC), ab 11kW Motorbemessungsleistung mit Ausbausekupplung.

Oberflächengekühlter 2-poliger Grundfos Elektromotor der Hochwirkungsgradklasse EFF1 mit Leistungen und Hauptabmessungen nach DIN/IEC. Ab 3 kW aufwärts mit eingebautem Thermistor (PTC) entsprechend DIN 44082.

Schaltkasten einschließlich aller Steuerorgane:

- H-O-A-Schalter
- zusätzlich Hauptschalter  $\geq 5,5$  kW

Pumpenleistung

- Motorschutz
- Einschaltart der Pumpe:

bis 4,0 kW direkt

$\geq 5,5$  kW Stern/Dreieck

Anz.	Beschreibung
1	<ul style="list-style-type: none"> <li>- Kontakteingang für Trockenlaufschutz auf Klemmleiste</li> <li>- Druckschalter auf Druckseite</li> <li>- Pumpennachlaufzeit ab <math>\geq 5,5</math> kW, einstellbar (15 – 300 sec.)</li> <li>- Betriebsmeldung, als potentialfreier (Schließer-) Kontakt auf Klemmleiste</li> <li>- Sammelalarm, als potentialfreier (Öffner-) Kontakt auf Klemmleiste</li> </ul> <p>Anlage ohne Trockenlaufschutz, Verwendung wird empfohlen (siehe Zusatzausstattungen/Zubehör)</p> <p>Technische Angaben:</p> <p>Fördermedium:  Medientemperaturbereich: 5 .. 70 °C  Max. Medientemp. nach DIN 1988: 25 °C</p> <p>Technische Daten:  Flowrange: 2.5 .. 8.5 m³/h</p> <p>Werkstoffe:  Fittings / Anschlußstücke: Messing</p> <p>Installation:  Max. Betriebsdruck: 16 bar  Maximal zulässiger Zulaufdruck: 4 bar  Anschluss Saugstutzen: Rp 1 1/4  Anschluss Druckstutzen: Rp 1 1/4</p> <p>Elektrische Daten:  Leistung (P1) für eine Pumpe: 2.2 kW  Netzfrequenz: 50 Hz  Bemessungsspannung: 1 x 230 V  Rated_current_of_one_pump: 13.8 A  Einschaltart: D</p> <p>Behälter:  Volumen des Druckbehälters: 12 l  Maximaler Behälterdruck: 16 bar</p> <p>Sonstiges:  Nettogewicht: 44.3 kg</p>

Beschreibung	Daten
<b>Allgemeine Informationen:</b>	
Produktbezeichnung:	Hydromono 1 CR5-16 230V
Produktnummer:	auf Anfr.
EAN-Nummer:	auf Anfr.
Preis:	
<b>Technische Daten:</b>	
Volumenstrombereich:	2.5-8.5 m <sup>3</sup> /h
Förderstrombereich:	2.5 .. 8.5 m <sup>3</sup> /h
Min. Volumenstrom:	2.5 m <sup>3</sup> /h
Maximaler Förderstrom:	8.5 m <sup>3</sup> /h
Förderhöhe Bandbreite:	103-49 m
Förderhöhenbereich:	49 .. 103 m
Minimale Förderhöhe:	49 m
Maximale Förderhöhe:	103 m
Produktnummer Pumpe:	96534127
<b>Werkstoffe:</b>	
Fittinge / Anschlußstücke:	Messing
<b>Installation:</b>	
Max. Betriebsdruck:	16 bar
Maximal zulässiger Zulaufdruck:	4 bar
Vordruck:	4.9 bar
Einschaltdruck:	7.5 bar
Ausschaltdruck:	10 bar
Anschluss Saugstutzen:	Rp 1 1/4
Anschluss Druckstutzen:	Rp 1 1/4
<b>Fördermedium:</b>	
Medientemperaturbereich:	5 .. 70 °C
Max. Medientemp. nach DIN 1988:	25 °C
<b>Elektrische Daten:</b>	
Leistung (P1) für eine Pumpe:	2.2 kW
Netzfrequenz:	50 Hz
Bemessungsspannung:	1 x 230 V
I Pumpe:	13.8 A
Einschaltart:	D
<b>Behälter:</b>	
Volumen des Druckbehälters:	12 l
Maximaler Behälterdruck:	16 bar
<b>Sonstiges:</b>	
Nettogewicht:	44.3 kg
Verkaufsregion:	Deutsch

