

Vorgabedaten

PROJEKT:	UNIT TAG:	MENGE:
ANSPRECHPARTNER: _____	SERVICELEISTUNG:	DATUM: _____
INGENIEUR/TECHNIKER:	VORGEGEBEN VON:	DATUM:
AUFTRAGNEHMER:	BESTELLNUMMER:	DATUM:

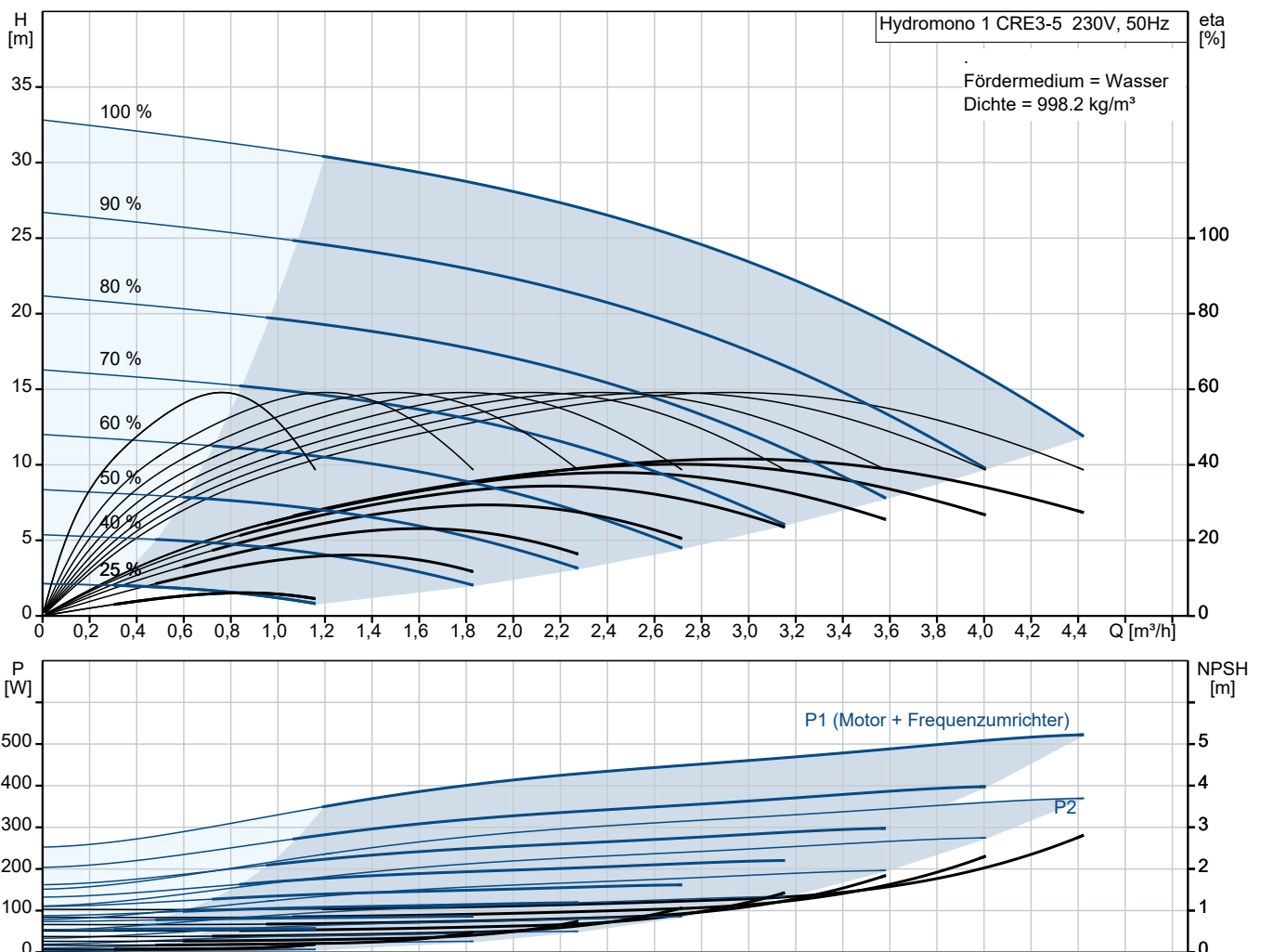


Hydromono 1 CRE3-5 230V

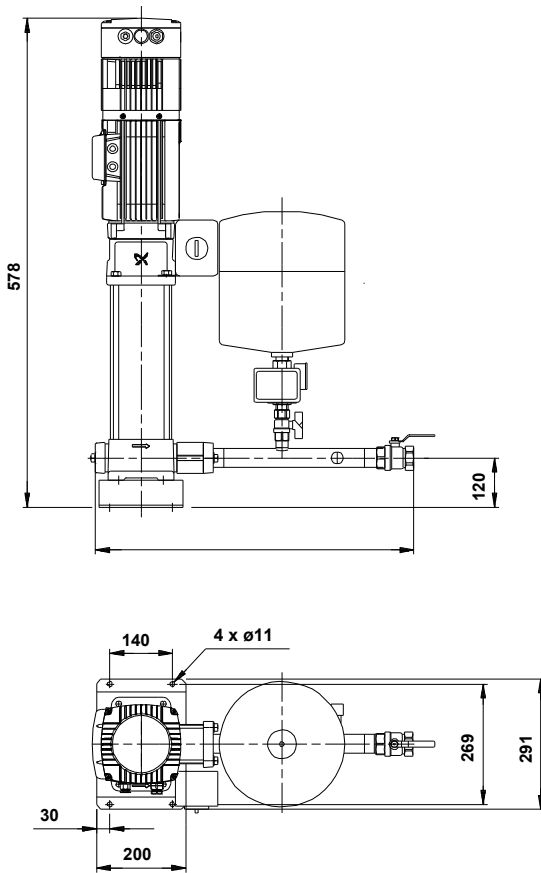
Wasserversorgungsanlagen

Hinweis! Abbildung kann vom Produkt abweichen.

Servicebedingungen	Pumpendaten	Motordaten
	Max. Betriebsdruck: 10 bar	Bemessungsspannung: 230 V
	Medientemperaturbereich: 5 .. 70 °C	Netzfrequenz: 50 Hz
	Produktnummer:	auf Anfr.



Vorgabedaten



Werkstoffe:

Fittinge / Anschlußstücke: Messing

Anz. Beschreibung**1 Automatische Einzelpumpen-Druckerhöhungsanlage**

Hinweis! Abbildung kann vom Produkt abweichen.

Produktnr.: auf Anfr.

Typ: Hydromono 1 CRE3-5 230V

anschlussfertige, druckabhängig arbeitende Wasserversorgungsanlage, bestehend aus:

- einer vertikalen, mehrstufigen, normalsaugenden Hochdruck-Kreiselpumpe der Baureihe CR
- Membrandruckbehälter aus Stahl, außen und innen kunststoffbeschichtet nach KTW A, Wasseranschluß 3/4", korrosionsgeschützt, inkl. Entleerungs- und Absperrmöglichkeit in Messing
- Druckschalter
- elektrischer Steuerung mit hydraulischer (ab 5,5 kW mit zusätzl. elektronischer) druckstoßdämpfender Ausschaltverzögerung
- Motorschutzschalter
- Edelstahlgrundrahmen (CR/CRN 90 ohne Grundrahmen)
- Manometer
- Rückflußverhinderer (auf der Druckseite) aus POM (DVGW Zulassung)
- Edelstahlrohr mit Absperrarmatur

Pumpenteil bestehend aus Pumpenfuß-/kopfstück in Grauguss (EN-GJL-200, ab CR32 in EN-GJS-500-7), Edelstahlhydraulik (1.4301) mit schwimmend gelagerten Teflon-Spaltringen.

Von außen wechselbare servicefreundliche hochverschleißfeste Patronengleitringdichtung (Werkstoffpaarung SiC/SiC), ab 11kW Motorbemessungsleistung mit Ausbaupfugung.

Oberflächengekühlter 2-poliger Grundfos Elektromotor der Hochwirkungsgradklasse EFF1 mit Leistungen und Hauptabmessungen nach DIN/IEC.

Ab 3 kW aufwärts mit eingebautem Thermistor (PTC) entsprechend DIN 44 082.

Schaltkasten einschließlich aller Steuerorgane:

- H-O-A-Schalter
- zusätzlich Hauptschalter $\geq 5,5$ kW Pumpenleistung
- Motorschutz
- Einschaltart der Pumpe:
bis 4,0 kW direkt
 $\geq 5,5$ kW Stern/Dreieck
- Kontakteingang für Trockenlaufschutz auf Klemmleiste
- Druckschalter auf Druckseite
- Pumpennachlaufzeit ab $\geq 5,5$ kW, einstellbar (15 – 300 sec.)
- Betriebsmeldung, als potentialfreier (Schließer-) Kontakt auf Klemmleiste
- Sammelalarm, als potentialfreier (Öffner-) Kontakt auf Klemmleiste

Anlage ohne Trockenlaufschutz, Verwendung wird empfohlen (siehe Zusatzausstattungen/Zubehör)

Technische Angaben:

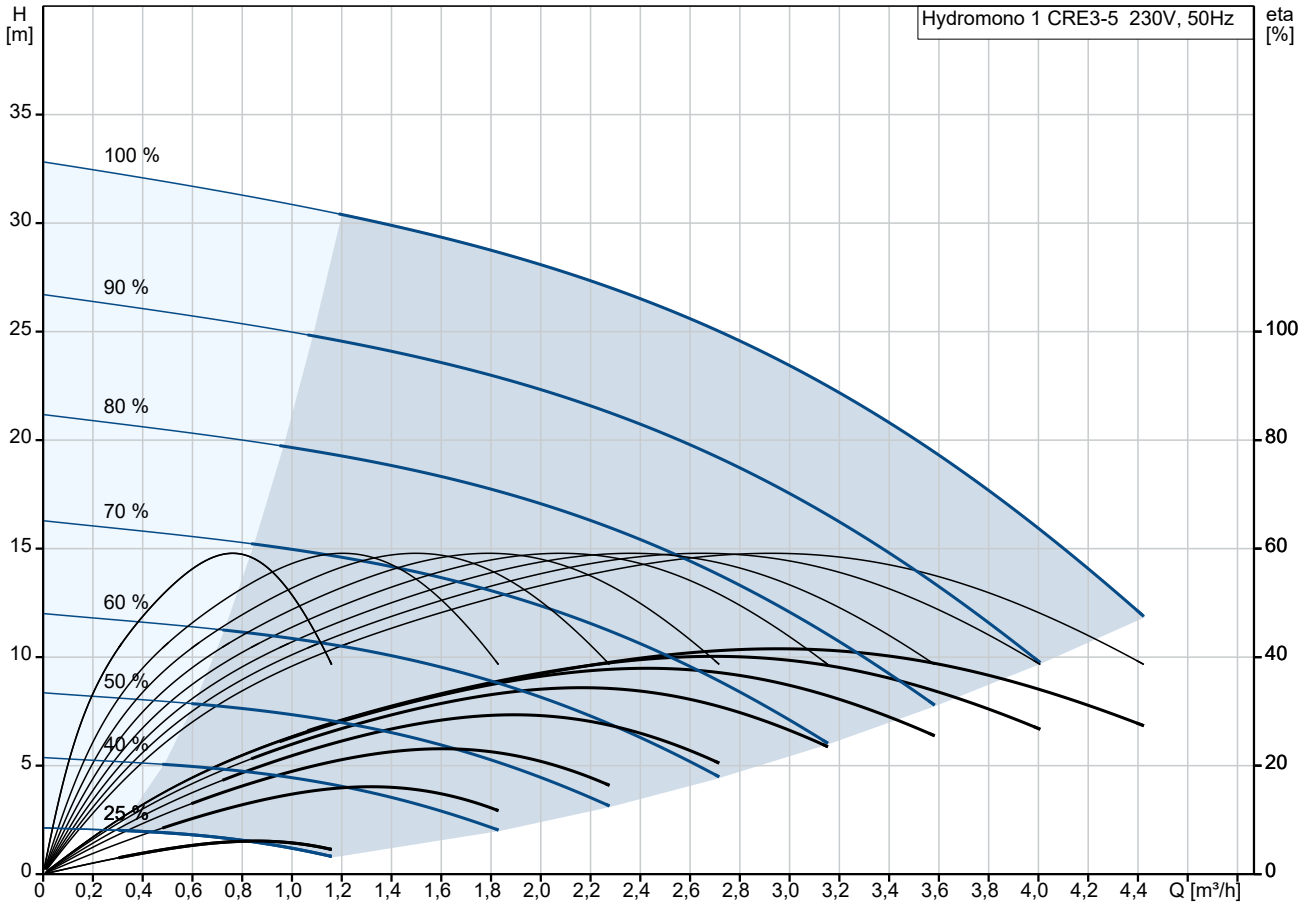
Fördermedium:

Medientemperaturbereich: 5 .. 70 °C

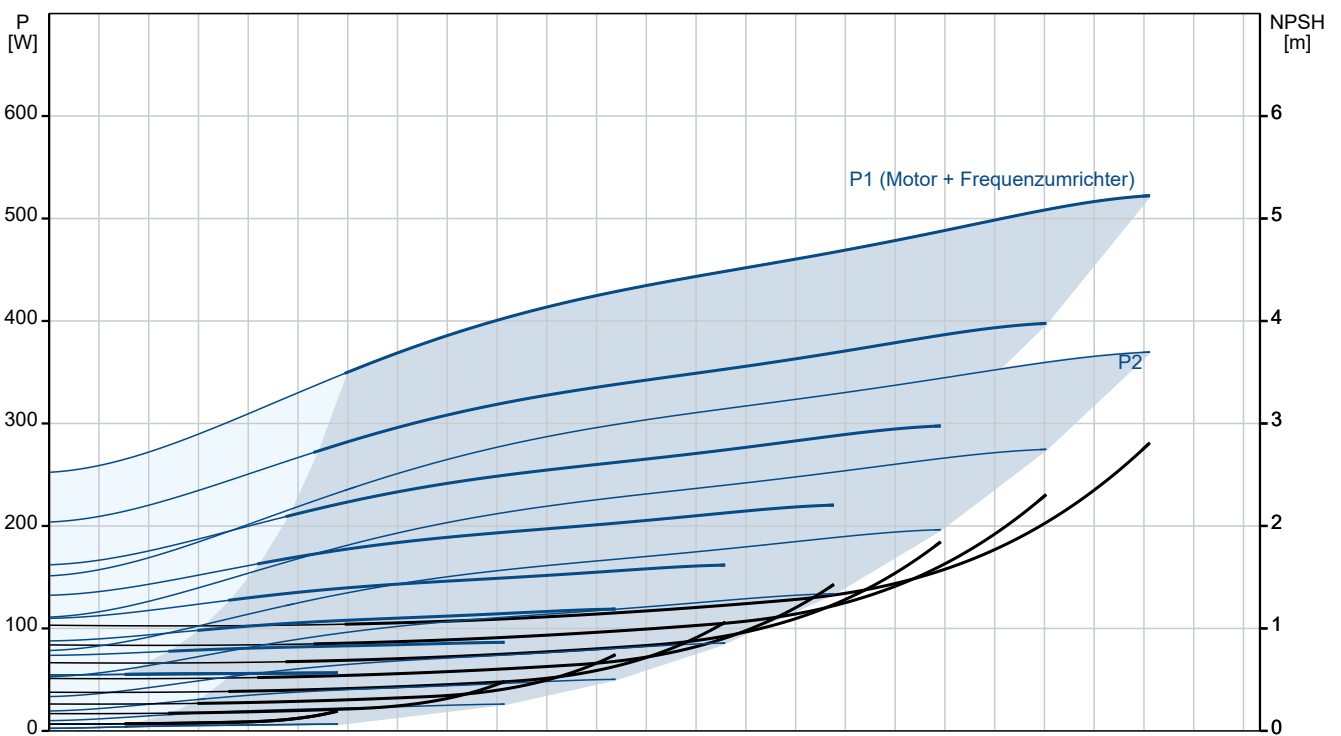
Max. Medientemp. nach DIN 1988: 25 °C

Anz.	Beschreibung
1	<p>Technische Daten: Flowrange: 0.4 .. 4.5 m³/h</p> <p>Werkstoffe: Fittings / Anschlußstücke: Messing</p> <p>Installation: Max. Betriebsdruck: 10 bar Maximal zulässiger Zulaufdruck: 6 bar Anschluss Saugstutzen: Rp 1 1/4 Anschluss Druckstutzen: Rp 1 1/4</p> <p>Elektrische Daten: Leistung (P1) für eine Pumpe: 0.37 kW Netzfrequenz: 50 Hz Bemessungsspannung: 1 x 230 V Rated_current_of_one_pump: 3.0-2.5 A Einschaltart: E</p> <p>Behälter: Volumen des Druckbehälters: 18 l Maximaler Behälterdruck: 10 bar</p> <p>Sonstiges: Nettogewicht: 47 kg</p>

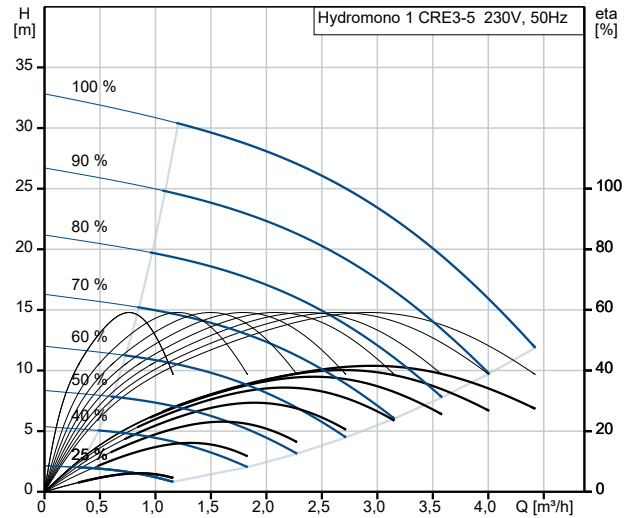
auf Anfr. Hydromono 1 CRE3-5 230V 50 Hz



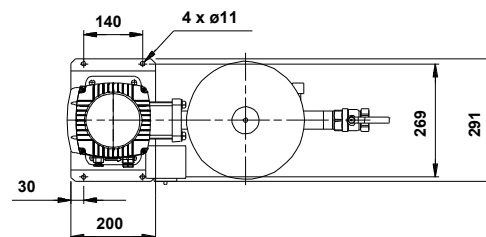
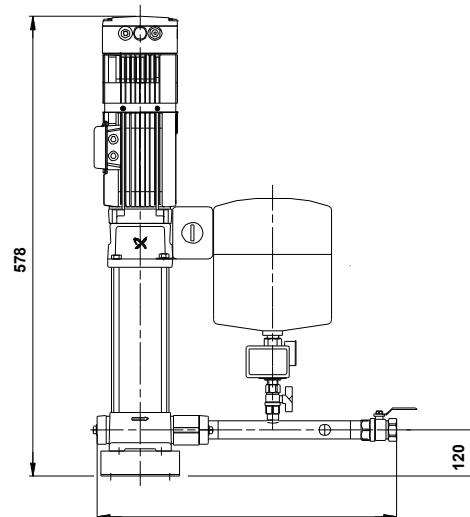
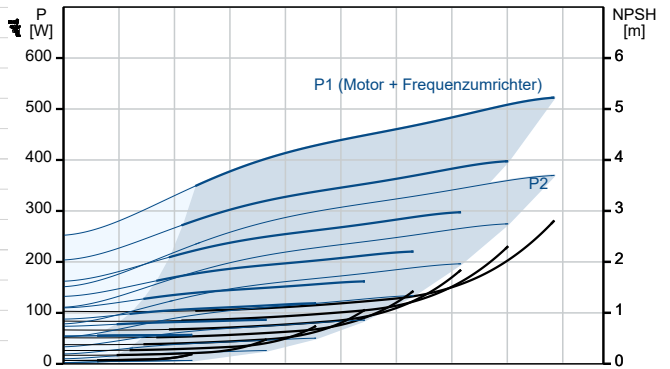
Fördermedium = Wasser
Dichte = 998.2 kg/m³



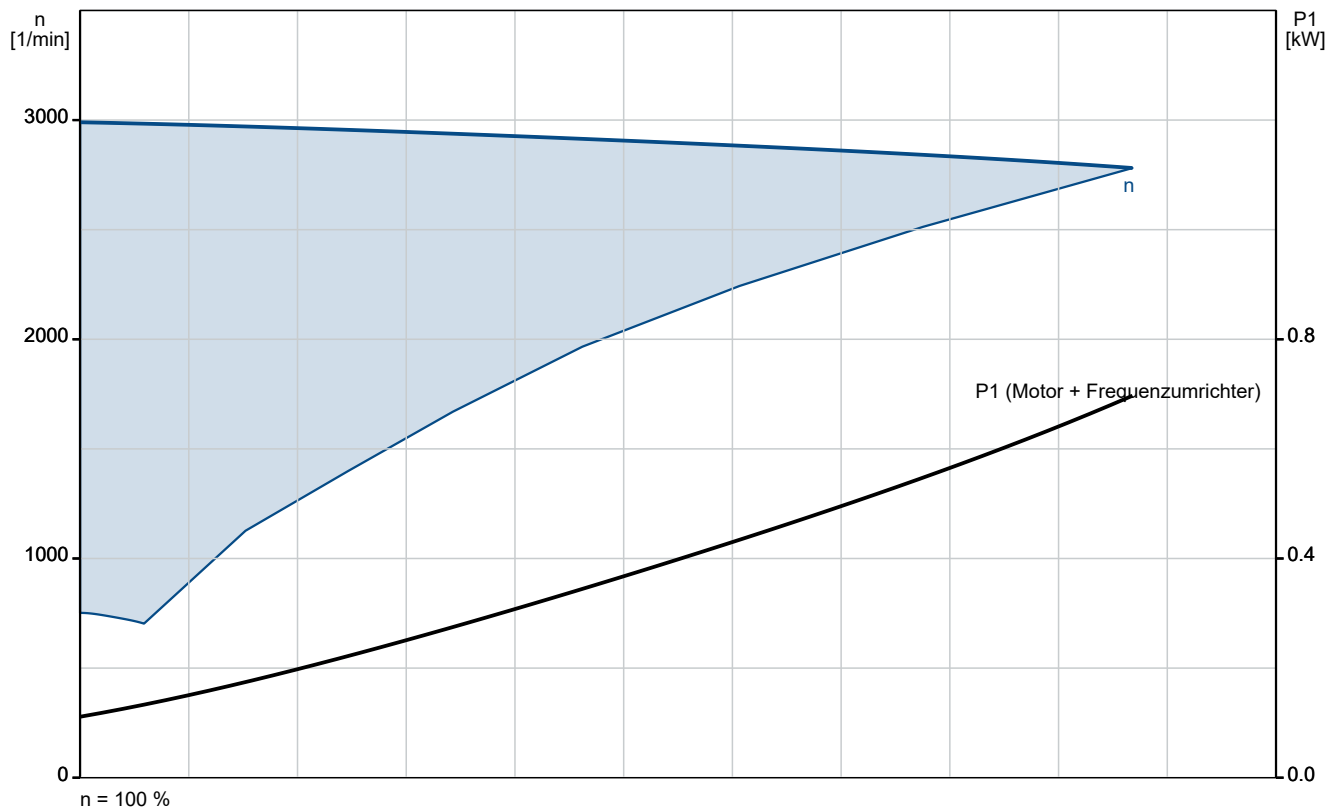
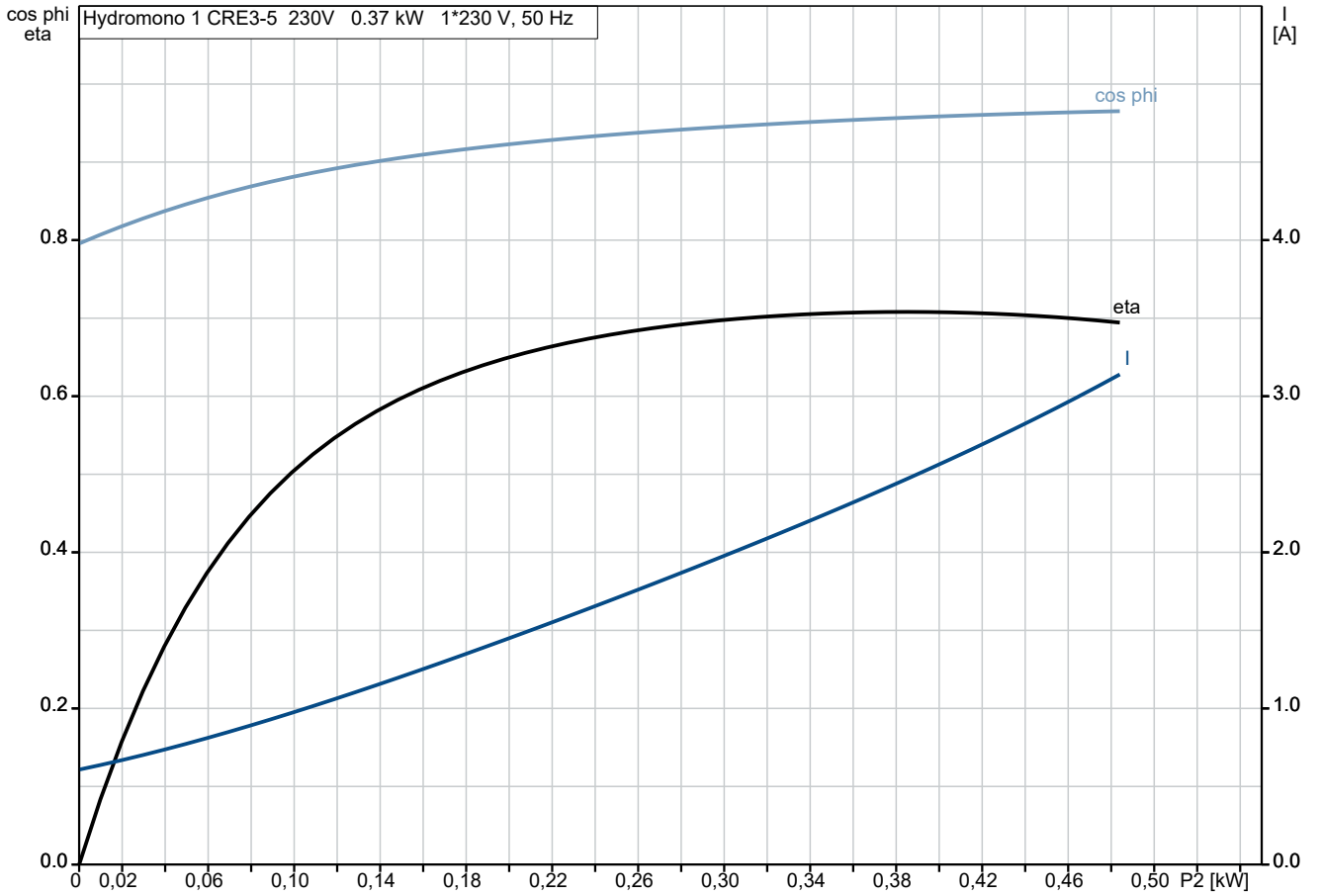
Beschreibung	Daten
Allgemeine Informationen:	
Produktbezeichnung:	Hydromono 1 CRE3-5 230V
Produktnummer:	auf Anfr.
EAN-Nummer:	auf Anfr.
Technische Daten:	
Volumenstrombereich:	0.4-4.5 m³/h
Förderstrombereich:	0.4 .. 4.5 m³/h
Min. Volumenstrom:	0.4 m³/h
Maximaler Förderstrom:	4.5 m³/h
Förderhöhe Bandbreite:	32.4-2 m
Förderhöhenbereich:	2 .. 32.4 m
Minimale Förderhöhe:	2 m
Maximale Förderhöhe:	32.4 m
Produktnummer Pumpe:	96518319
Werkstoffe:	
Fittinge / Anschlußstücke:	Messing
Installation:	
Max. Betriebsdruck:	10 bar
Maximal zulässiger Zulaufdruck:	6 bar
Vordruck:	0.2 bar
Einschaltdruck:	2 bar
Anschluss Saugstutzen:	Rp 1 1/4
Anschluss Druckstutzen:	Rp 1 1/4
Fördermedium:	
Medientemperaturbereich:	5 .. 70 °C
Max. Medientemp. nach DIN 1988:	25 °C
Elektrische Daten:	
Leistung (P1) für eine Pumpe:	0.37 kW
Netzfrequenz:	50 Hz
Bemessungsspannung:	1 x 230 V
I Pumpe:	3.0-2.5 A
Einschaltart:	E
Behälter:	
Volumen des Druckbehälters:	18 l
Maximaler Behälterdruck:	10 bar
Sonstiges:	
Nettogewicht:	47 kg
Verkaufsregion:	Deutsch



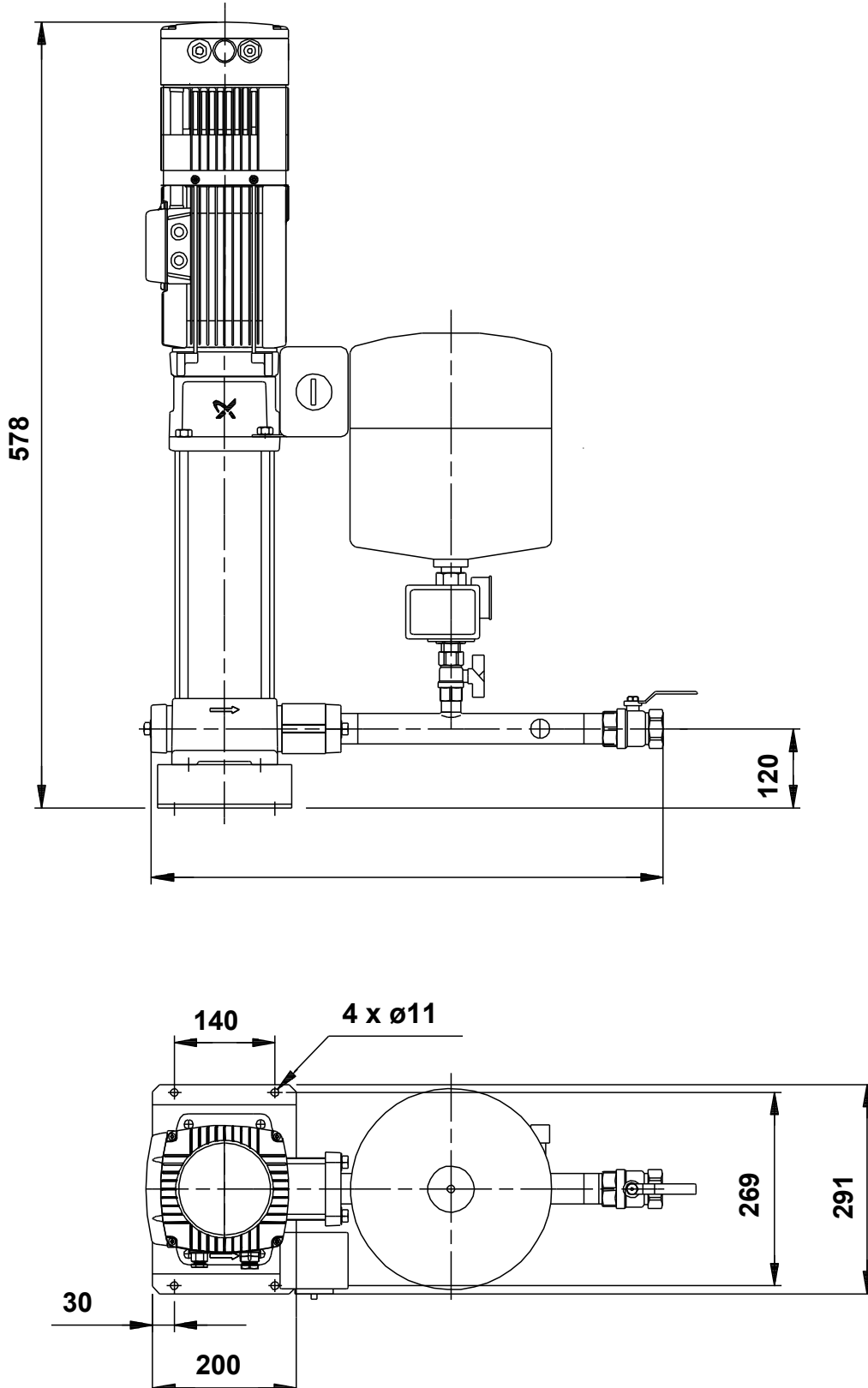
Fördermedium = Wasser
 Dichte = 998.2 kg/m³



auf Anfr. Hydromono 1 CRE3-5 230V 50 Hz



auf Anfr. Hydromono 1 CRE3-5 230V 50 Hz



Achtung! Soweit nicht anders angegeben, handelt es sich um Millimeterangaben (mm). Die vereinfachte Maßzeichnung zeigt nicht alle

