

# Vorgabedaten

PROJEKT:	UNIT TAG:	MENGE:
ANSPRECHPARTNER: _____	SERVICELEISTUNG:	DATUM: _____
INGENIEUR/TECHNIKER:	VORGEGEBEN VON:	DATUM:
AUFTRAGNEHMER:	BESTELLNUMMER:	DATUM:

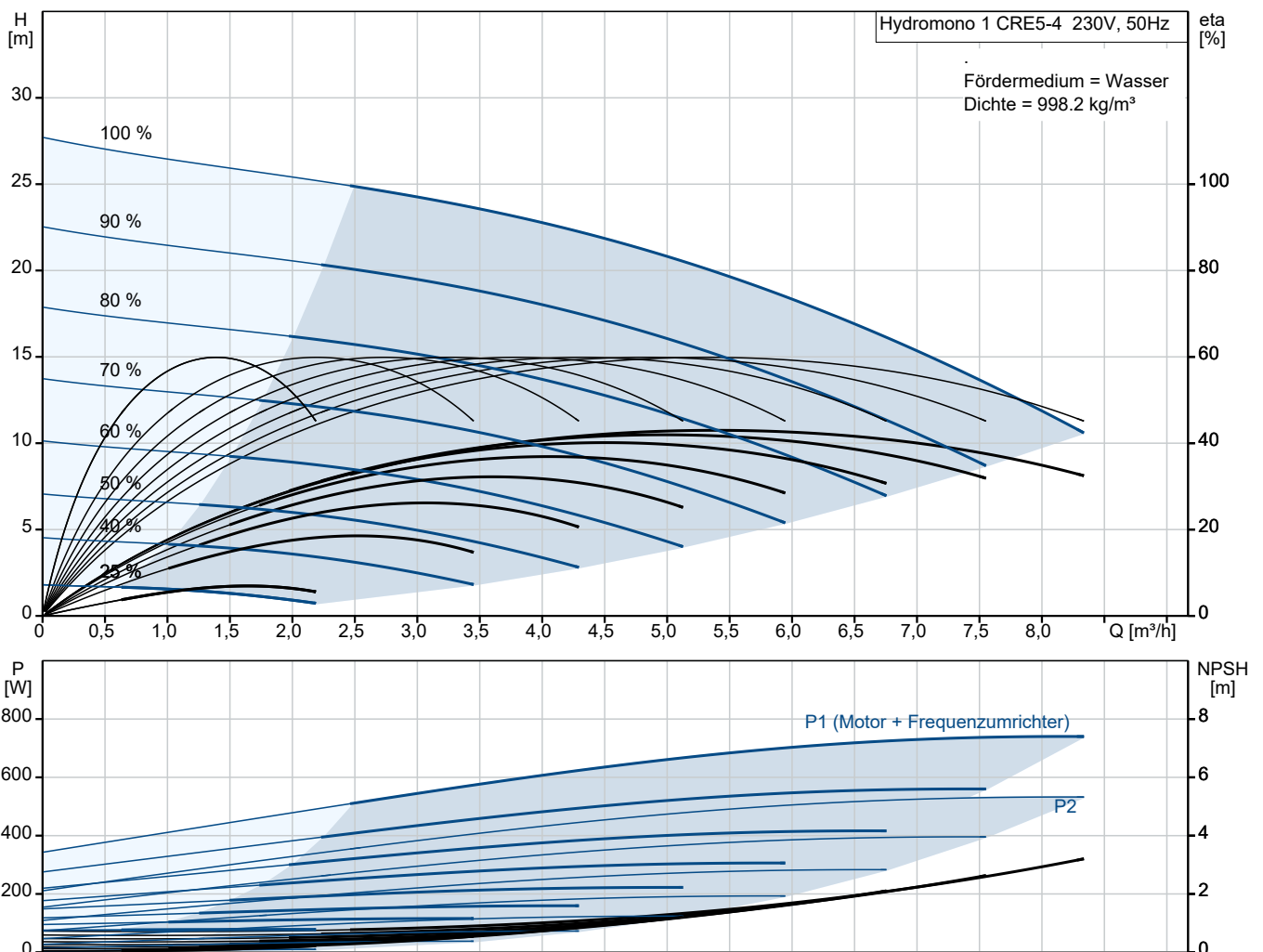


## Hydromono 1 CRE5-4 230V

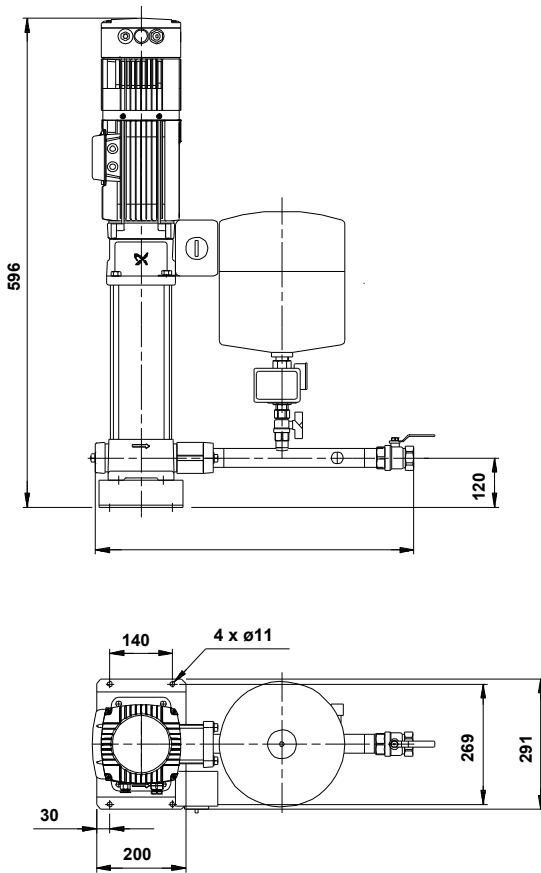
### Wasserversorgungsanlagen

Hinweis! Abbildung kann vom Produkt abweichen.

Servicebedingungen	Pumpendaten	Motordaten
	Max. Betriebsdruck: 10 bar	Bemessungsspannung: 230 V
	Medientemperaturbereich: 5 .. 70 °C	Netzfrequenz: 50 Hz
	Produktnummer:	auf Anfr.



# Vorgabedaten



**Werkstoffe:**

Fittinge / Anschlußstücke: Messing

**Anz. Beschreibung****1 Automatische Einzelpumpen-Druckerhöhungsanlage**

Hinweis! Abbildung kann vom Produkt abweichen.

Produktnr.: auf Anfr.

Typ: Hydromono 1 CRE5-4 230V

anschlussfertige, druckabhängig arbeitende Wasserversorgungsanlage, bestehend aus:

- einer vertikalen, mehrstufigen, normalsaugenden Hochdruck-Kreiselpumpe der Baureihe CR
- Membrandruckbehälter aus Stahl, außen und innen kunststoffbeschichtet nach KTW A, Wasseranschluß 3/4", korrosionsgeschützt, inkl. Entleerungs- und Absperrmöglichkeit in Messing
- Druckschalter
- elektrischer Steuerung mit hydraulischer (ab 5,5 kW mit zusätzl. elektronischer) druckstoßdämpfender Ausschaltverzögerung
- Motorschutzschalter
- Edelstahlgrundrahmen (CR/CRN 90 ohne Grundrahmen)
- Manometer
- Rückflußverhinderer (auf der Druckseite) aus POM (DVGW Zulassung)
- Edelstahlrohr mit Absperrarmatur

Pumpenteil bestehend aus Pumpenfuß-/kopfstück in Grauguss (EN-GJL-200, ab CR32 in EN-GJS-500-7), Edelstahlhydraulik (1.4301) mit schwimmend gelagerten Teflon-Spaltringen.

Von außen wechselbare servicefreundliche hochverschleißfeste Patronengleitringdichtung (Werkstoffpaarung SiC/SiC), ab 11kW Motorbemessungsleistung mit Ausbaupflung.

Oberflächengekühlter 2-poliger Grundfos Elektromotor der Hochwirkungsgradklasse EFF1 mit Leistungen und Hauptabmessungen nach DIN/IEC.

Ab 3 kW aufwärts mit eingebautem Thermistor (PTC) entsprechend DIN 44 082.

Schaltkasten einschließlich aller Steuerorgane:

- H-O-A-Schalter
- zusätzlich Hauptschalter  $\geq 5,5$  kW Pumpenleistung
- Motorschutz
- Einschaltart der Pumpe:  
bis 4,0 kW direkt  
 $\geq 5,5$  kW Stern/Dreieck
- Kontakteingang für Trockenlaufschutz auf Klemmleiste
- Druckschalter auf Druckseite
- Pumpennachlaufzeit ab  $\geq 5,5$  kW, einstellbar (15 – 300 sec.)
- Betriebsmeldung, als potentialfreier (Schließer-) Kontakt auf Klemmleiste
- Sammelalarm, als potentialfreier (Öffner-) Kontakt auf Klemmleiste

Anlage ohne Trockenlaufschutz, Verwendung wird empfohlen (siehe Zusatzausstattungen/Zubehör)

Technische Angaben:

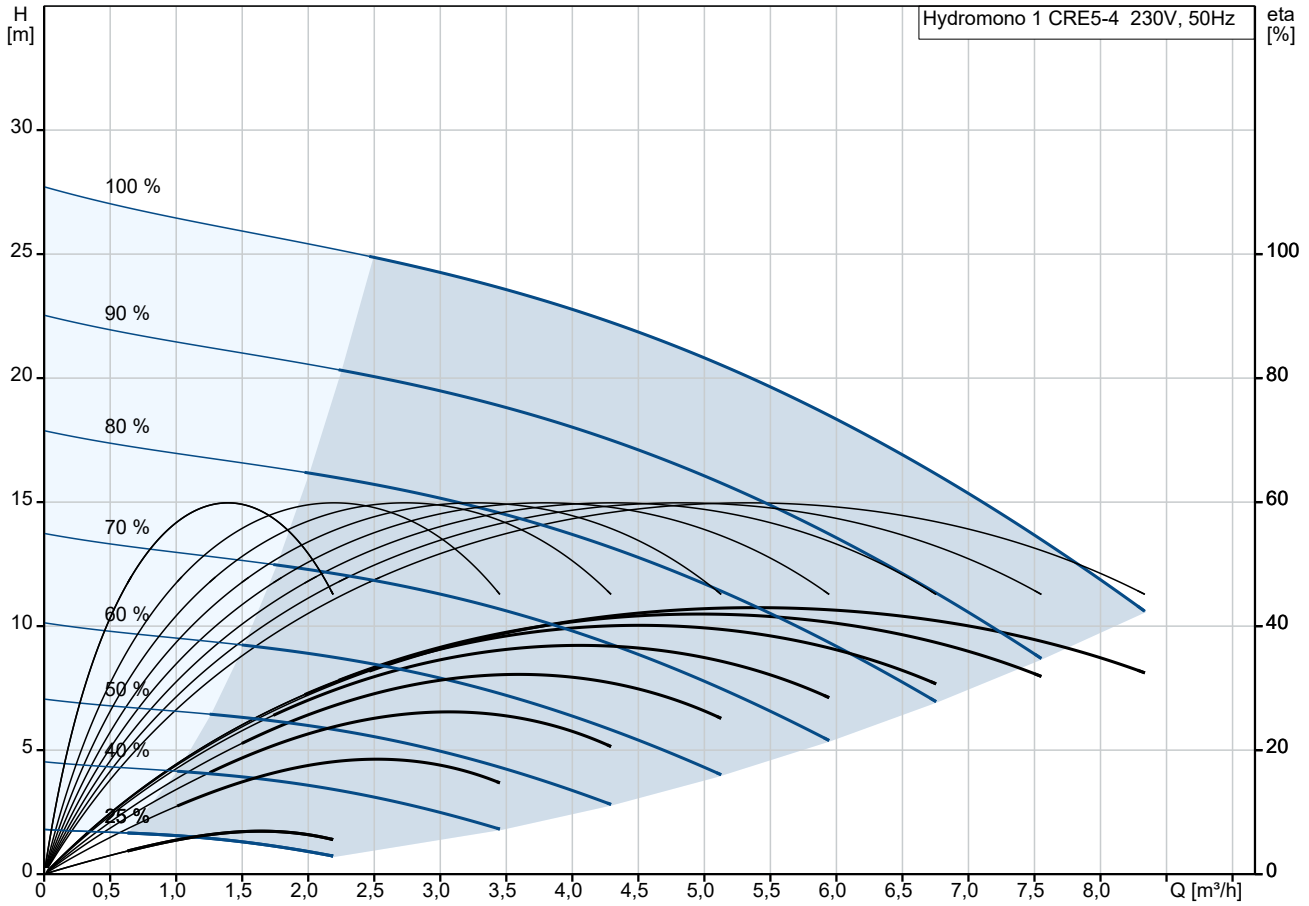
Fördermedium:

Medientemperaturbereich: 5 .. 70 °C

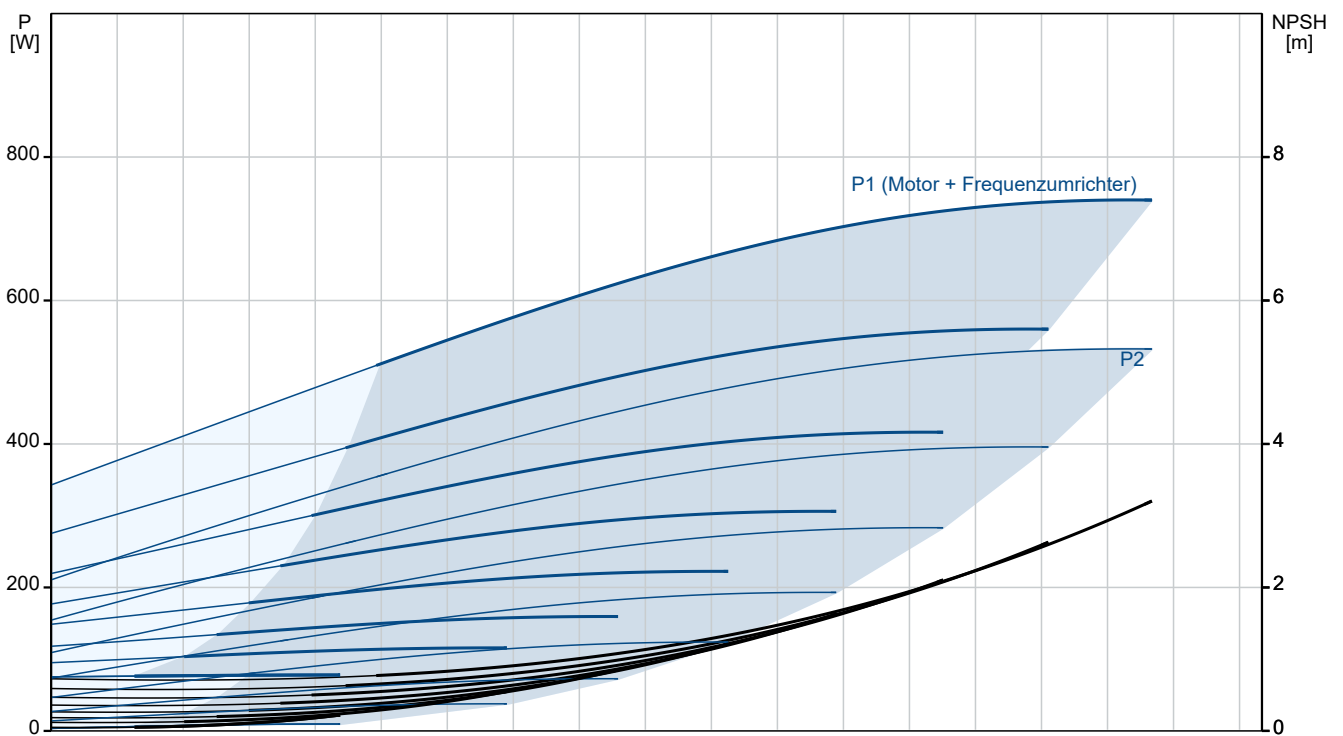
Max. Medientemp. nach DIN 1988: 25 °C

Anz.	Beschreibung
1	<p>Technische Daten:</p> <p>Flowrange: 1 .. 8.5 m³/h</p> <p>Werkstoffe:</p> <p>Fittings / Anschlußstücke: Messing</p> <p>Installation:</p> <p>Max. Betriebsdruck: 10 bar</p> <p>Maximal zulässiger Zulaufdruck: 6 bar</p> <p>Anschluss Saugstutzen: Rp 1 1/4</p> <p>Anschluss Druckstutzen: Rp 1 1/4</p> <p>Elektrische Daten:</p> <p>Leistung (P1) für eine Pumpe: 0.55 kW</p> <p>Netzfrequenz: 50 Hz</p> <p>Bemessungsspannung: 1 x 230 V</p> <p>Rated_current_of_one_pump: 4.3-3.6 A</p> <p>Einschaltart: E</p> <p>Behälter:</p> <p>Volumen des Druckbehälters: 18 l</p> <p>Maximaler Behälterdruck: 10 bar</p> <p>Sonstiges:</p> <p>Nettogewicht: 49 kg</p>

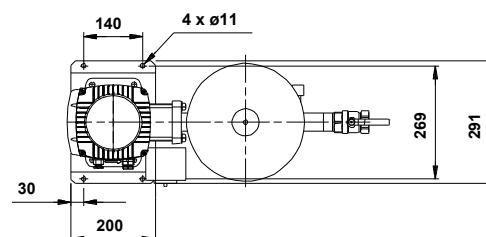
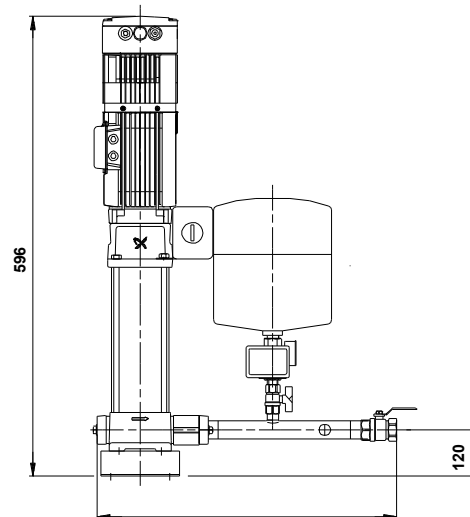
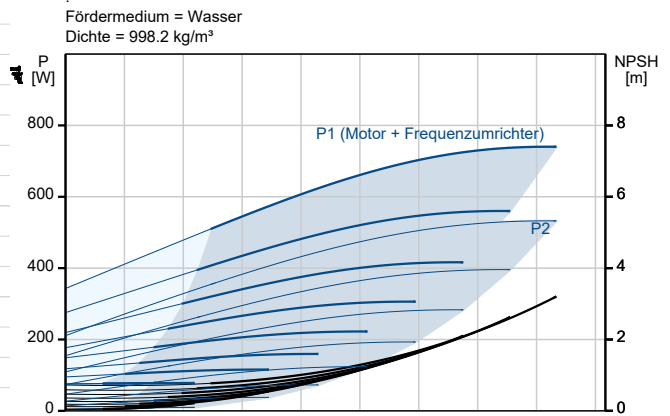
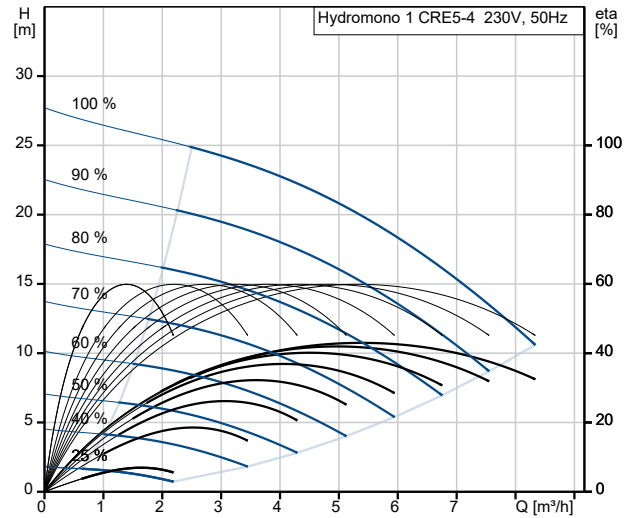
## auf Anfr. Hydromono 1 CRE5-4 230V 50 Hz



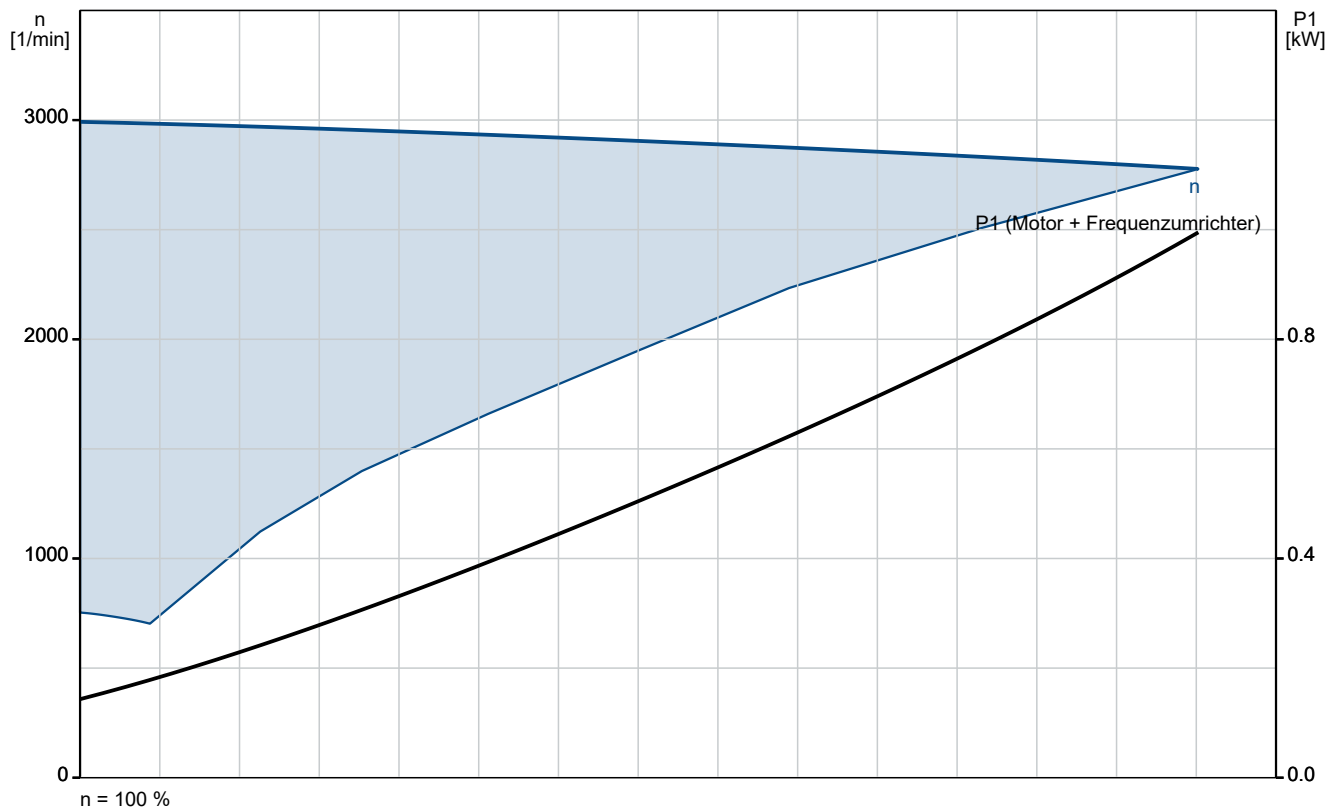
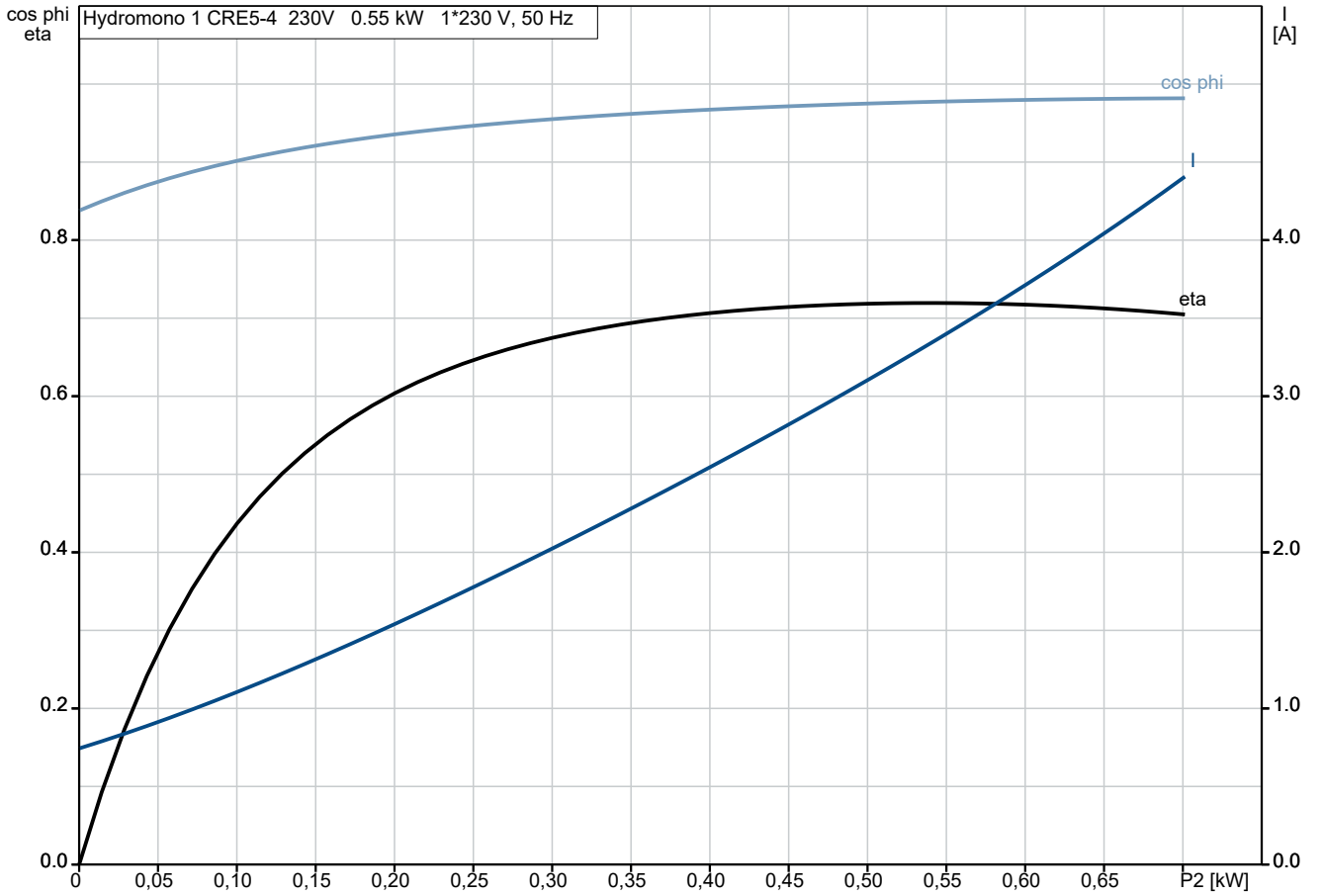
Fördermedium = Wasser  
Dichte = 998.2 kg/m³



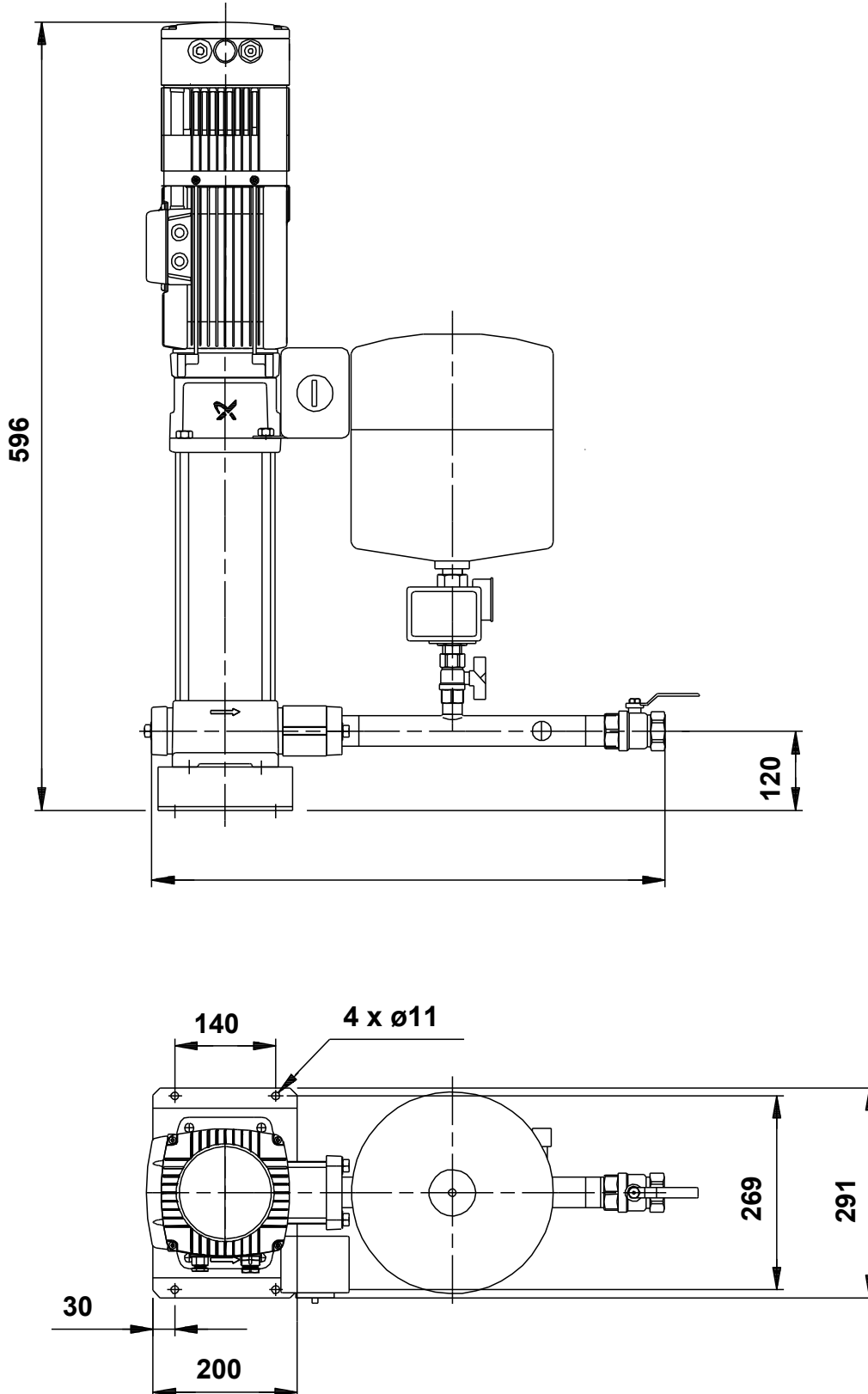
Beschreibung	Daten
<b>Allgemeine Informationen:</b>	
Produktbezeichnung:	Hydromono 1 CRE5-4 230V
Produktnummer:	auf Anfr.
EAN-Nummer:	auf Anfr.
<b>Technische Daten:</b>	
Volumenstrombereich:	1-8.5 m <sup>3</sup> /h
Förderstrombereich:	1 .. 8.5 m <sup>3</sup> /h
Min. Volumenstrom:	1 m <sup>3</sup> /h
Maximaler Förderstrom:	8.5 m <sup>3</sup> /h
Förderhöhe Bandbreite:	26-1.2 m
Förderhöhenbereich:	1.2 .. 26 m
Minimale Förderhöhe:	1.2 m
Maximale Förderhöhe:	26 m
Produktnummer Pumpe:	96518429
<b>Werkstoffe:</b>	
Fittinge / Anschlußstücke:	Messing
<b>Installation:</b>	
Max. Betriebsdruck:	10 bar
Maximal zulässiger Zulaufdruck:	6 bar
Vordruck:	0.12 bar
Einschaltdruck:	1.5 bar
Anschluss Saugstutzen:	Rp 1 1/4
Anschluss Druckstutzen:	Rp 1 1/4
<b>Fördermedium:</b>	
Medientemperaturbereich:	5 .. 70 °C
Max. Medientemp. nach DIN 1988:	25 °C
<b>Elektrische Daten:</b>	
Leistung (P1) für eine Pumpe:	0.55 kW
Netzfrequenz:	50 Hz
Bemessungsspannung:	1 x 230 V
I Pumpe:	4.3-3.6 A
Einschaltart:	E
<b>Behälter:</b>	
Volumen des Druckbehälters:	18 l
Maximaler Behälterdruck:	10 bar
<b>Sonstiges:</b>	
Nettogewicht:	49 kg
Verkaufsregion:	Deutsch



## auf Anfr. Hydromono 1 CRE5-4 230V 50 Hz



## auf Anfr. Hydromono 1 CRE5-4 230V 50 Hz



Achtung! Soweit nicht anders angegeben, handelt es sich um Millimeterangaben (mm). Die vereinfachte Maßzeichnung zeigt nicht alle

