

# Vorgabedaten

PROJEKT:	UNIT TAG:	MENGE:
ANSPRECHPARTNER: _____	SERVICELEISTUNG:	DATUM: _____
INGENIEUR/TECHNIKER:	VORGEGEBEN VON:	DATUM:
AUFTRAGNEHMER:	BESTELLNUMMER:	DATUM:

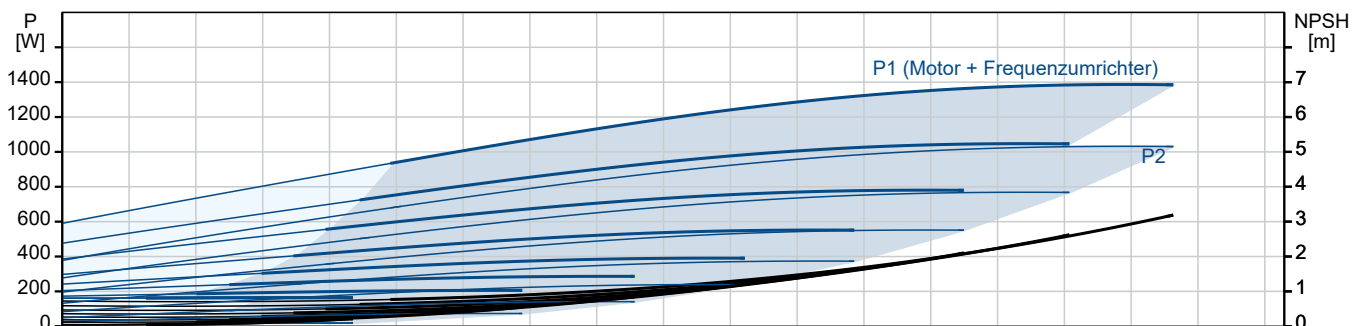
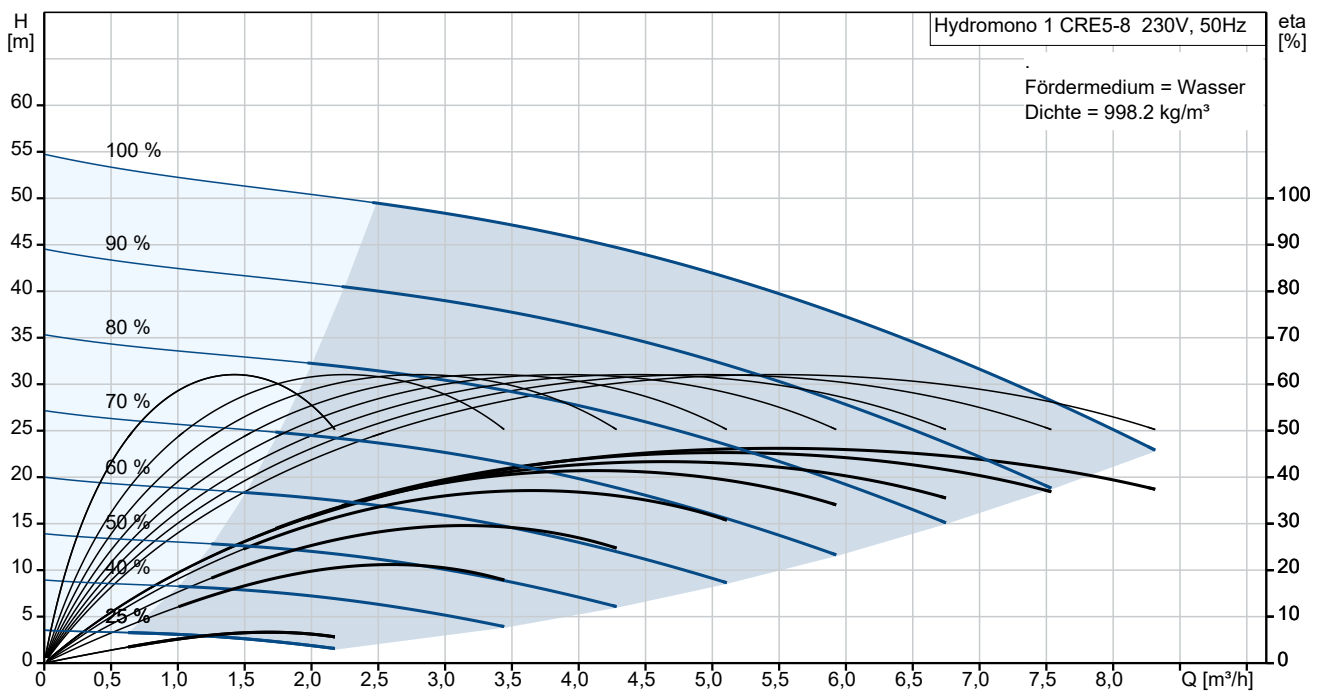


## Hydromono 1 CRE5-8 230V

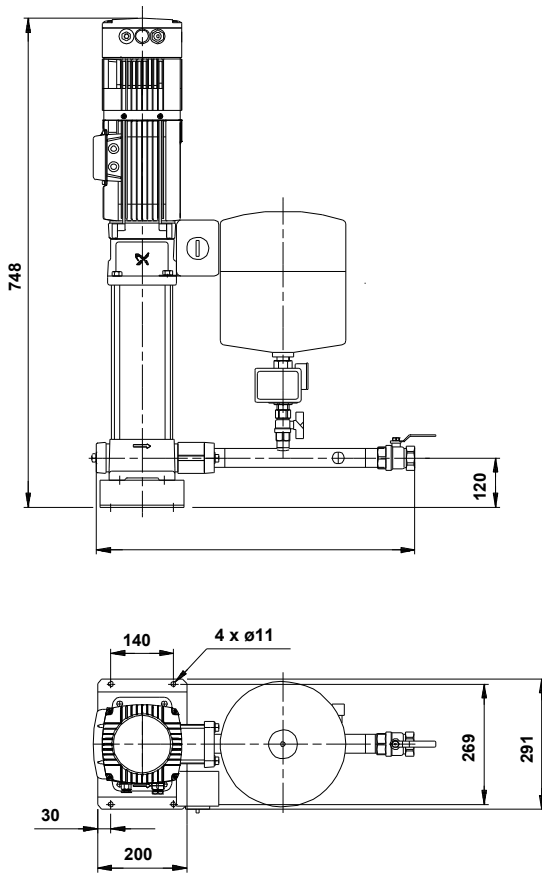
### Wasserversorgungsanlagen

Hinweis! Abbildung kann vom Produkt abweichen.

Servicebedingungen	Pumpendaten	Motordaten
	Max. Betriebsdruck: 10 bar	Bemessungsspannung: 230 V
	Medientemperaturbereich: 5 .. 70 °C	Netzfrequenz: 50 Hz
	Produktnummer:	auf Anfr.



# Vorgabedaten



**Werkstoffe:**

Fittinge / Anschlußstücke: Messing

**Anz. Beschreibung****1 Automatische Einzelpumpen-Druckerhöhungsanlage**

Hinweis! Abbildung kann vom Produkt abweichen.

Produktnr.: auf Anfr.

Typ: Hydromono 1 CRE5-8 230V

anschlussfertige, druckabhängig arbeitende Wasserversorgungsanlage, bestehend aus:

- einer vertikalen, mehrstufigen, normalsaugenden Hochdruck-Kreiselpumpe der Baureihe CR
- Membrandruckbehälter aus Stahl, außen und innen kunststoffbeschichtet nach KTW A, Wasseranschluß 3/4", korrosionsgeschützt, inkl. Entleerungs- und Absperrmöglichkeit in Messing
- Druckschalter
- elektrischer Steuerung mit hydraulischer (ab 5,5 kW mit zusätzl. elektronischer) druckstoßdämpfender Ausschaltverzögerung
- Motorschutzschalter
- Edelstahlgrundrahmen (CR/CRN 90 ohne Grundrahmen)
- Manometer
- Rückflußverhinderer (auf der Druckseite) aus POM (DVGW Zulassung)
- Edelstahlrohr mit Absperrarmatur

Pumpenteil bestehend aus Pumpenfuß-/kopfstück in Grauguss (EN-GJL-200, ab CR32 in EN-GJS-500-7), Edelstahlhydraulik (1.4301) mit schwimmend gelagerten Teflon-Spaltringen.

Von außen wechselbare servicefreundliche hochverschleißfeste Patronengleitringdichtung (Werkstoffpaarung SiC/SiC), ab 11kW Motorbemessungsleistung mit Ausbaupflung.

Oberflächengekühlter 2-poliger Grundfos Elektromotor der Hochwirkungsgradklasse EFF1 mit Leistungen und Hauptabmessungen nach DIN/IEC.

Ab 3 kW aufwärts mit eingebautem Thermistor (PTC) entsprechend DIN 44 082.

Schaltkasten einschließlich aller Steuerorgane:

- H-O-A-Schalter
- zusätzlich Hauptschalter  $\geq 5,5$  kW Pumpenleistung
- Motorschutz
- Einschaltart der Pumpe:  
bis 4,0 kW direkt  
 $\geq 5,5$  kW Stern/Dreieck
- Kontakteingang für Trockenlaufschutz auf Klemmleiste
- Druckschalter auf Druckseite
- Pumpennachlaufzeit ab  $\geq 5,5$  kW, einstellbar (15 – 300 sec.)
- Betriebsmeldung, als potentialfreier (Schließer-) Kontakt auf Klemmleiste
- Sammelalarm, als potentialfreier (Öffner-) Kontakt auf Klemmleiste

Anlage ohne Trockenlaufschutz, Verwendung wird empfohlen (siehe Zusatzausstattungen/Zubehör)

Technische Angaben:

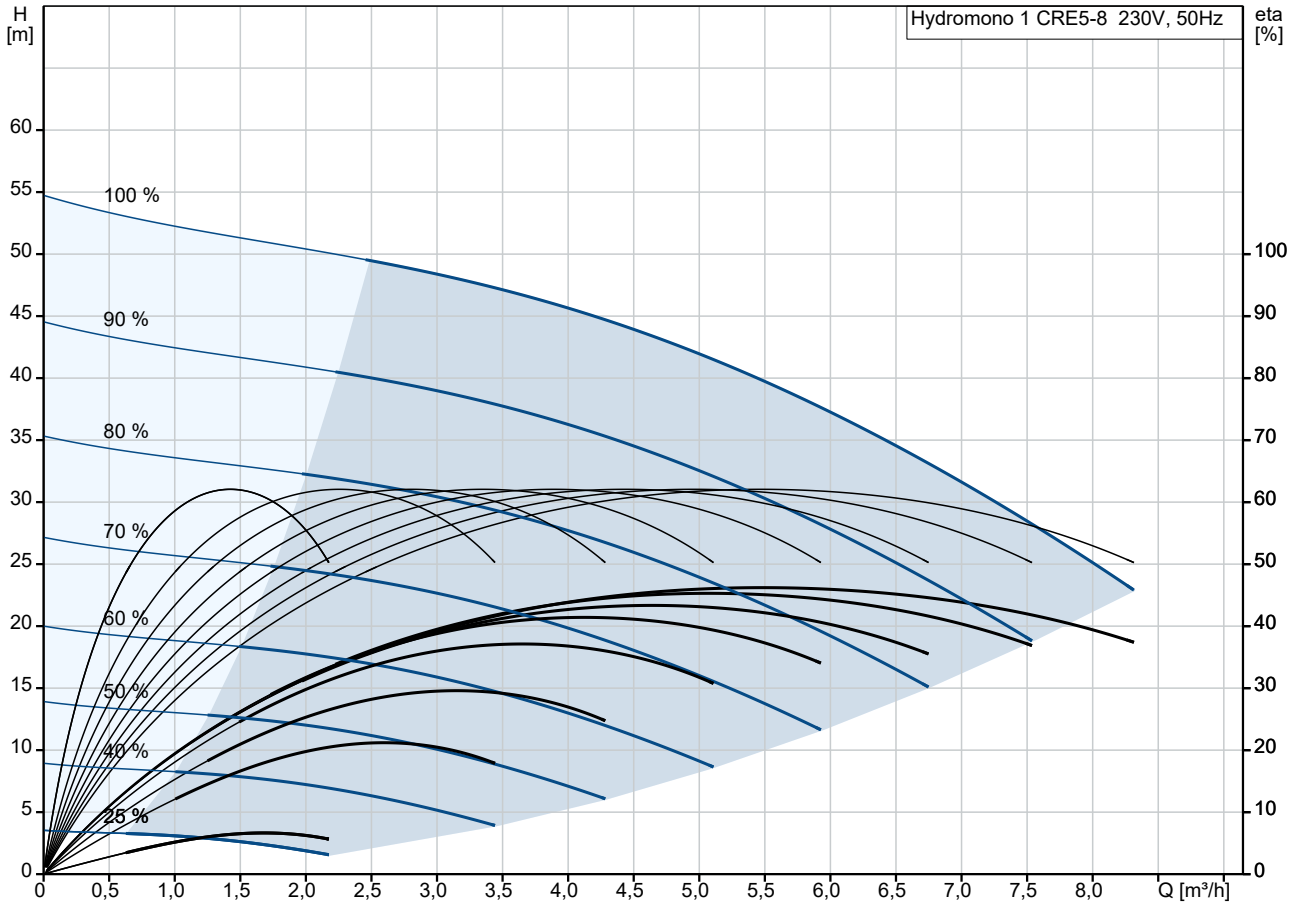
Fördermedium:

Medientemperaturbereich: 5 .. 70 °C

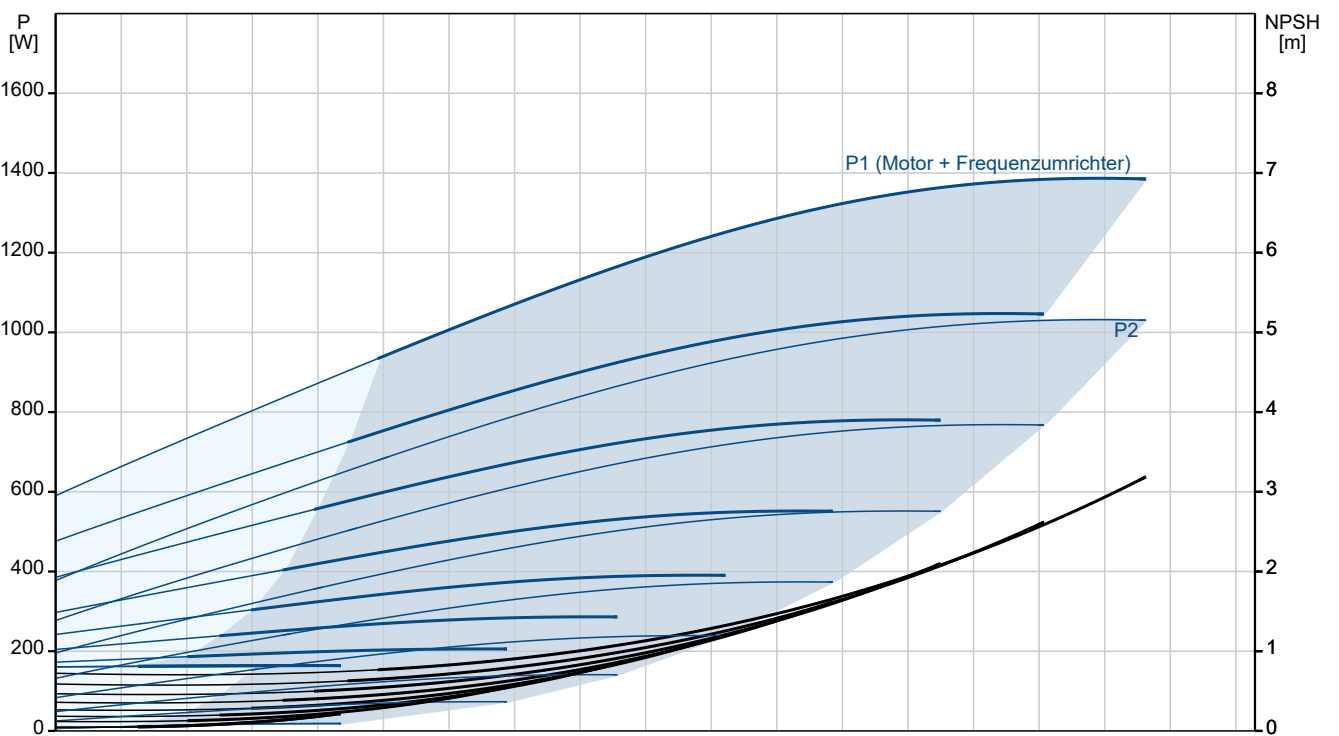
Max. Medientemp. nach DIN 1988: 25 °C

Anz.	Beschreibung
1	<p>Technische Daten:</p> <p>Flowrange: 1 .. 8.5 m³/h</p> <p>Werkstoffe:</p> <p>Fittinge / Anschlußstücke: Messing</p> <p>Installation:</p> <p>Max. Betriebsdruck: 10 bar</p> <p>Maximal zulässiger Zulaufdruck: 4 bar</p> <p>Anschluss Saugstutzen: Rp 1 1/4</p> <p>Anschluss Druckstutzen: Rp 1 1/4</p> <p>Elektrische Daten:</p> <p>Leistung (P1) für eine Pumpe: 1.1 kW</p> <p>Netzfrequenz: 50 Hz</p> <p>Bemessungsspannung: 1 x 230 V</p> <p>Rated_current_of_one_pump: 8.2-6.8 A</p> <p>Einschaltart: E</p> <p>Behälter:</p> <p>Volumen des Druckbehälters: 18 l</p> <p>Maximaler Behälterdruck: 10 bar</p> <p>Sonstiges:</p> <p>Nettogewicht: 53.8 kg</p>

## auf Anfr. Hydromono 1 CRE5-8 230V 50 Hz



Fördermedium = Wasser  
 Dichte = 998.2 kg/m³



Beschreibung	Daten
--------------	-------

**Allgemeine Informationen:**

Produktbezeichnung:	Hydromono 1 CRE5-8 230V
Produktnummer:	auf Anfr.
EAN-Nummer:	auf Anfr.

**Technische Daten:**

Volumenstrombereich:	1-8.5 m³/h
Förderstrombereich:	1 .. 8.5 m³/h
Min. Volumenstrom:	1 m³/h
Maximaler Förderstrom:	8.5 m³/h
Förderhöhe Bandbreite:	52.5-2.6 m
Förderhöhenbereich:	2.6 .. 52.5 m
Minimale Förderhöhe:	2.6 m
Maximale Förderhöhe:	52.5 m
Produktnummer Pumpe:	96518430

**Werkstoffe:**

Fittinge / Anschlußstücke:	Messing
----------------------------	---------

**Installation:**

Max. Betriebsdruck:	10 bar
Maximal zulässiger Zulaufdruck:	4 bar
Vordruck:	0.26 bar
Einschaltdruck:	3.5 bar
Anschluss Saugstutzen:	Rp 1 1/4
Anschluss Druckstutzen:	Rp 1 1/4

**Fördermedium:**

Medientemperaturbereich:	5 .. 70 °C
Max. Medientemp. nach DIN 1988:	25 °C

**Elektrische Daten:**

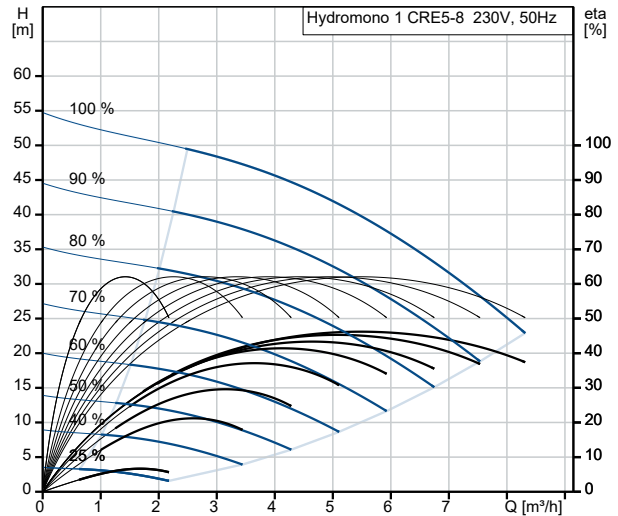
Leistung (P1) für eine Pumpe:	1.1 kW
Netzfrequenz:	50 Hz
Bemessungsspannung:	1 x 230 V
I Pumpe:	8.2-6.8 A
Einschaltart:	E

**Behälter:**

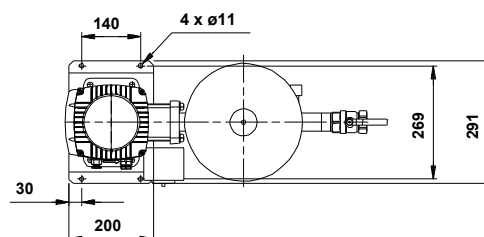
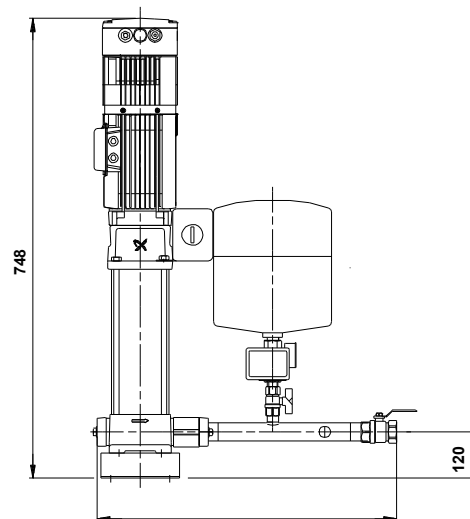
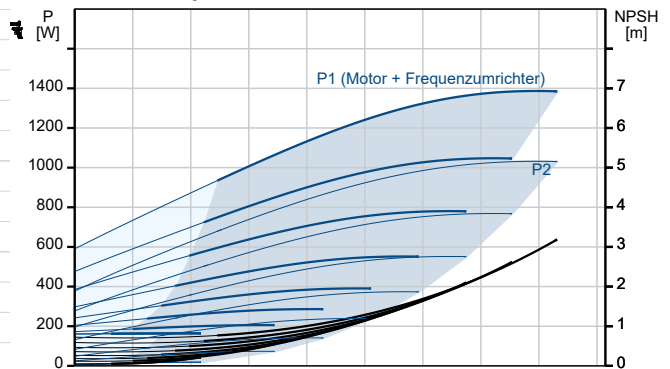
Volumen des Druckbehälters:	18 l
Maximaler Behälterdruck:	10 bar

**Sonstiges:**

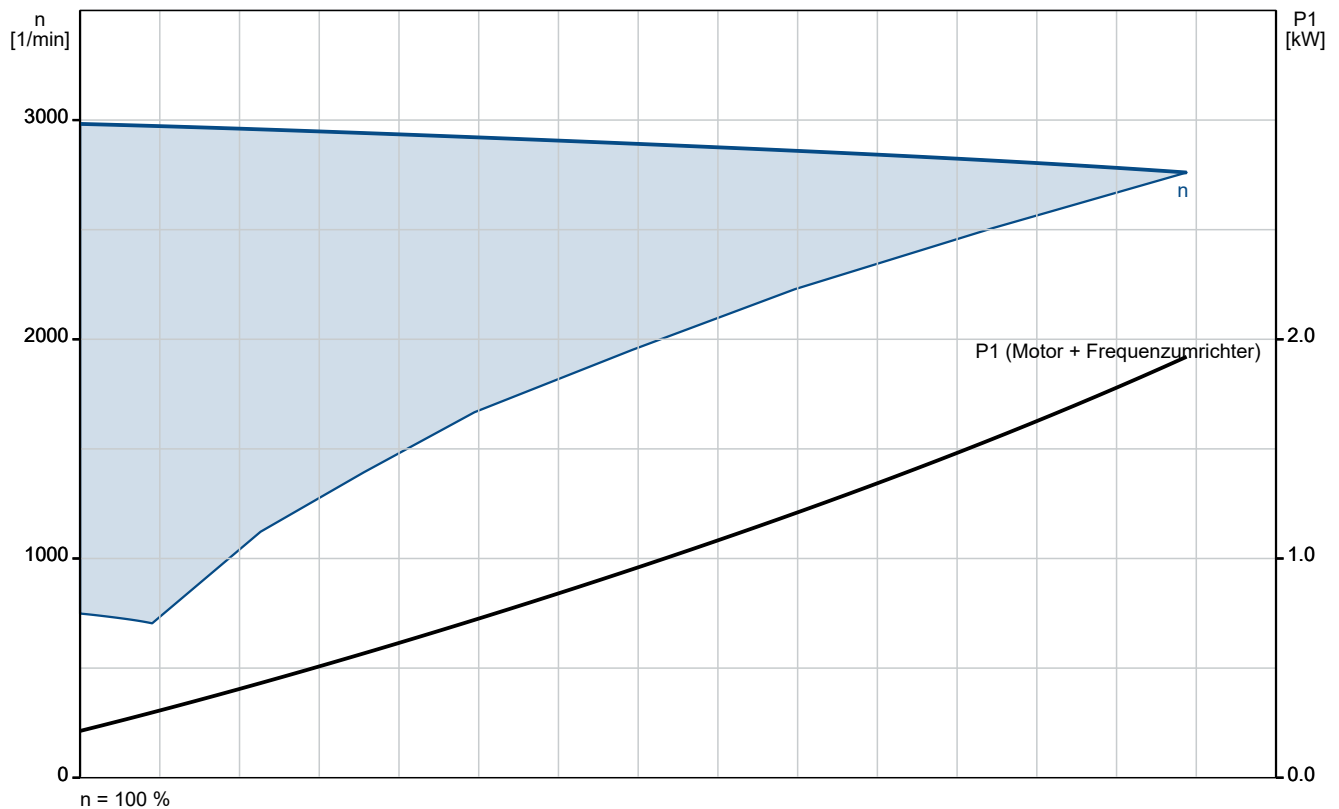
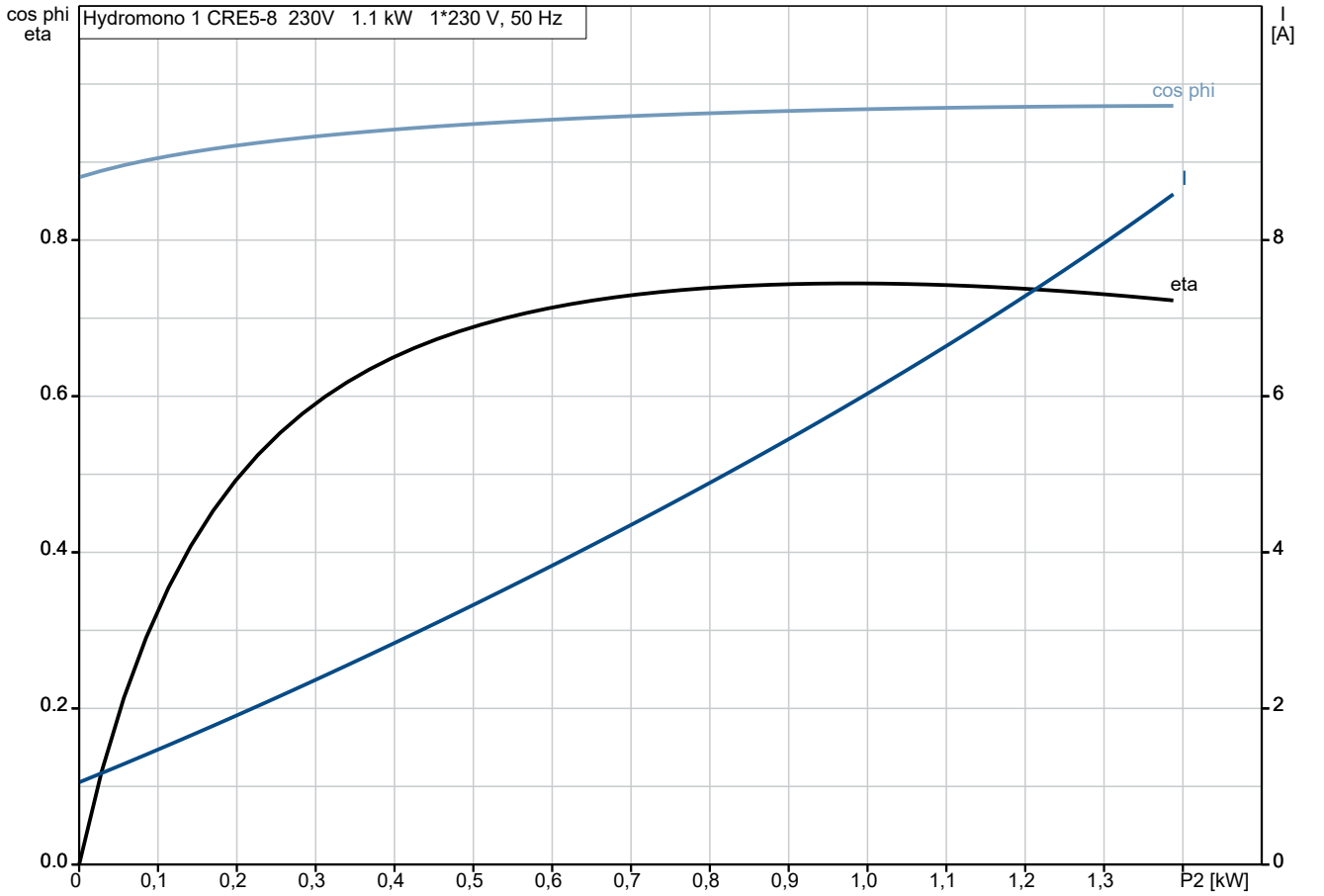
Nettogewicht:	53.8 kg
Verkaufsregion:	Deutsch



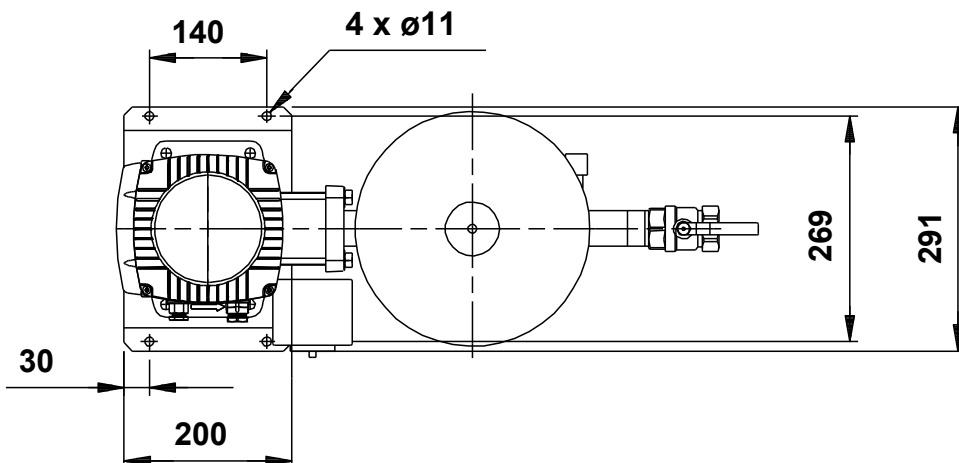
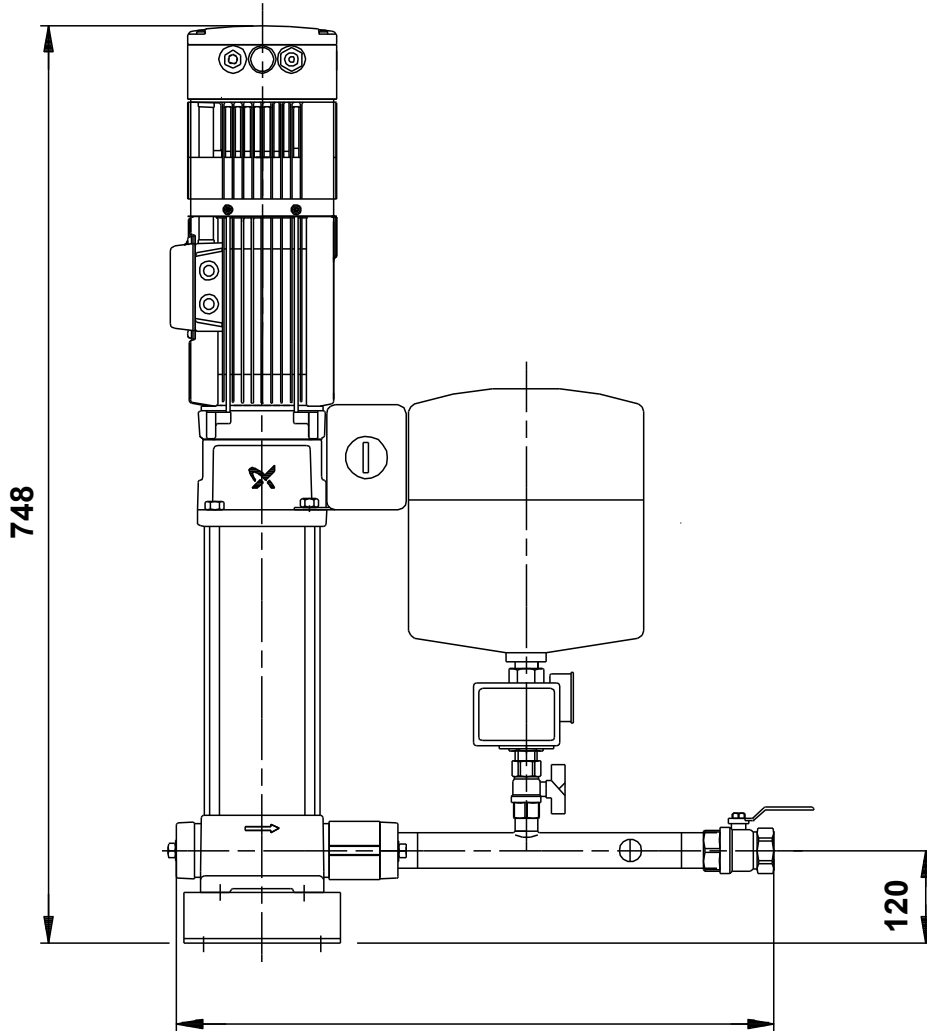
Fördermedium = Wasser  
Dichte = 998.2 kg/m³



## auf Anfr. Hydromono 1 CRE5-8 230V 50 Hz



## auf Anfr. Hydromono 1 CRE5-8 230V 50 Hz



Achtung! Soweit nicht anders angegeben, handelt es sich um Millimeterangaben (mm). Die vereinfachte Maßzeichnung zeigt nicht alle

