

Vorgabedaten

PROJEKT:	UNIT TAG:	MENGE:
ANSPRECHPARTNER: _____	SERVICELEISTUNG:	DATUM: _____
INGENIEUR/TECHNIKER:	VORGEGEBEN VON:	DATUM:
AUFTRAGNEHMER:	BESTELLNUMMER:	DATUM:

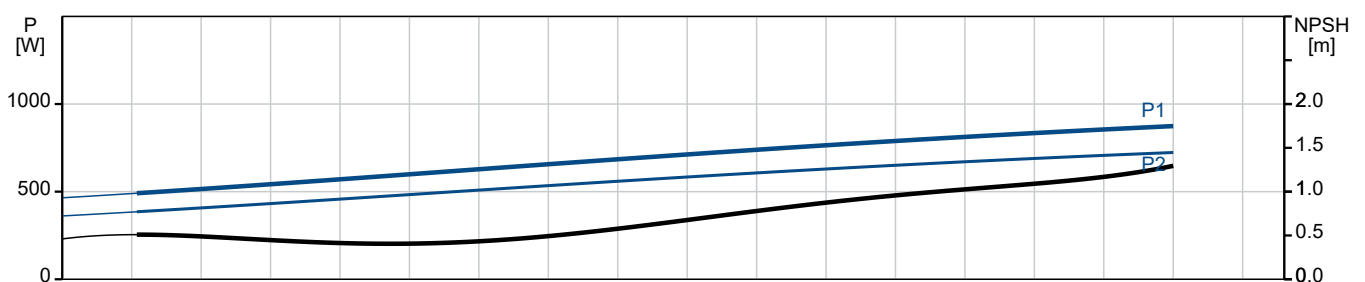
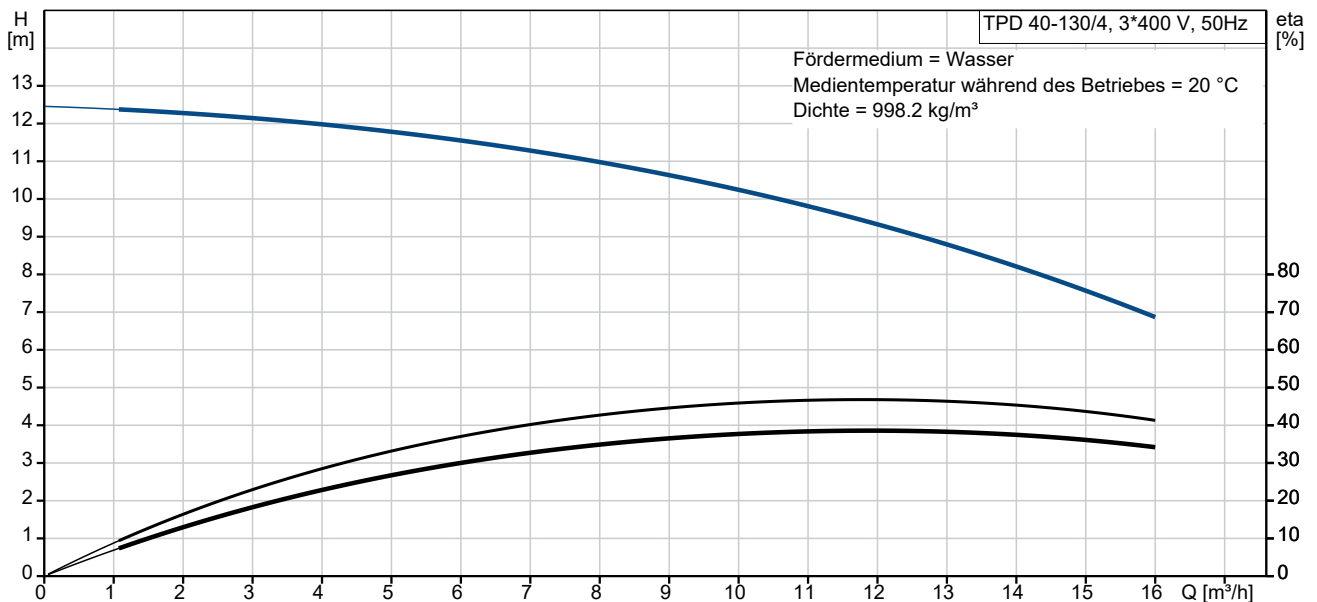


TPD 40-130/4 A-F-A-BAQE

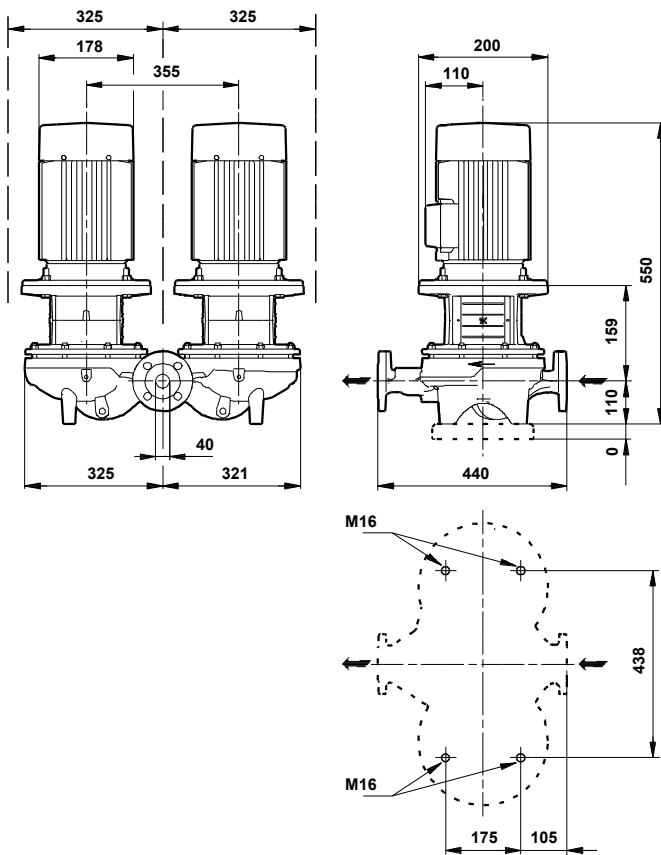
Einstufige Doppel-Inlinepumpen

Hinweis! Abbildung kann vom Produkt abweichen.

Servicebedingungen	Pumpendaten	Motordaten
	Medientemperaturbereich: 0 .. 120 °C Maximale Umgebungstemperatur: 60 °C Code GLRD: BAQE Produktnummer: auf Anfr.	Bemessungsspannung: 220-240D/380-415Y V Netzfrequenz: 50 Hz Schutzart: 55 Dust/Jetting Wärmeklasse: F Motorschutz: keine Bauart des Motors: 90SC Eta 1/1: 82.5-82.5 %



Vorgabedaten



Werkstoffe:

Pumpengehäuse:	Grauguss
Pumpengehäuse:	A48-40 B
Laufwerkstoff:	Grauguss
Laufwerkstoff gemäß ASTM:	A48-30 B
Laufwerkstoff:	EN-JL1030
Code Material:	A

Ausschreibungstext



Hinweis! Abbildung kann vom Produkt abweichen.

Produktnr.: auf Anfr.

Einstufige Trockenläuferpumpe in Inlinebauweise als Doppelpumpe mit IE3 Hocheffizienz-Motor (nach IEC 60034-30)

Wellenabdichtung:

- Gummi-Faltenbalgdichtung, Dichtflächen aus synthetischer Kohle/Siliziumkarbid
- Nebendichtungen aus EPDM

Anschlüsse:

- Rohrleitung: PN 16 gemäß EN 1092-2 und ISO 7005-2.

Motor:

- Ungeregelter Asynchronmotor, luftgekühlt

Technische Daten:

- Nennvolumenstrom: 12 m³/h
- Nennförderhöhe: 9.96 m
- Maximale Förderhöhe: 130 dm
 - Tatsächlicher Förderstrom der
 - Tatsächliche Förderhöhe der
- Kennlinientoleranz: ISO9906
- Medientemperaturbereich: 0 .. 120 °C

Werkstoffe:

- Pumpengehäuse: Grauguss EN-JL1040 A48-40 B
- Laufrad: Grauguss EN-JL1030 A48-30 B

Installation:

- Max. Umgebungstemperatur: 60 °C
- Max. Betriebsdruck: 16 bar
- Anschluss: DIN
- Nenndruck (bar): PN 16

Elektrische Daten:

- IE-Wirkungsgradklasse: IE3
- Netzfrequenz: 50 Hz
- Nennspannung: 220-240D/380-415Y V
- Nennstrom: 3.60/2.10 A
 - Anlaufstrom 620-670 %
- Leistungsfaktor Cos phi: 0.71-0.64
- Wirkungsgrad: IE3 82,5%
- Schutzart (IEC 34-5): 55 Dust/Jetting
- Isolationsklasse (IEC 85): F
 - Isolierte Motorlager: ja/nein



Name des Unternehmens:

Angelegt von:

Telefon:

Datum:

20.12.2023

ErP-Status: EuP extern/integriert

- Mindesteffizienzindex: MEI \geq
MEI \geq

Fabrikat der Planung: Grundfos

Typ der Planung: TPD 40-130/4

Anz. Beschreibung

1 TPD 40-130/4 A-F-A-BAQE



Hinweis! Abbildung kann vom Produkt abweichen.

Produktnr.: auf Anfr.

Einstufige Doppelpumpe mit Spiralpumpengehäuse in Inline-Bauweise. Der Saug- und Druckstutzen haben den gleichen Durchmesser. Die Pumpe und der Motor sind direkt miteinander verbunden. Die Doppelpumpe verfügt über zwei parallel angeordnete Pumpenköpfe. Die Pumpen sind nach dem Top-Pull-Out-Prinzip konstruiert, d. h. der Pumpenkopf (Motor, Kopfstück und Laufrad) kann zur Instandhaltung oder Wartung einfach abgenommen werden, während das Pumpengehäuse in der Verrohrung verbleibt.

Jeder Pumpenkopf ist mit einer nicht entlasteten Gummifaltenbalgdichtung ausgerüstet. Die Gleitringdichtung entspricht EN 12756. Rohrleitungsanschluss über DIN-Flansche PN 16 gemäß EN 1092-2 und ISO 7005-2.

Jeder Pumpenkopf ist mit einem lüftergekühlten Asynchronmotor gleicher Baugröße und Leistung ausgerüstet.

Der minimale Effizienzindex (MEI) des Produkts ist größer oder gleich 0,70. Dies wird gemäß der Verordnung (EU) der Kommission als Richtwert für die beste erhältliche Wasserpumpe angesehen (1. Januar 2013).

Die Graugussbauteile verfügen über eine mit Hilfe einer kathodischen Elektrotauchlackierung aufgetragene Epoxid-Beschichtung. Die Elektrotauchlackierung ist ein Lackierverfahren, bei dem ein um das Produkt ausgebildetes elektrisches Feld das Aufbringen einer dünnen und gleichmäßigen Farbschicht auf der Oberfläche ermöglicht.

Pumpe



1: Pumpengehäuse

2: Laufrad

3: Flanschelle

4: Kopfstück/Motorlaterne

5: Spaltringe

Die Doppelpumpe verfügt über zwei parallel angeordnete Pumpenköpfe. Eine im Druckstutzen der beiden Pumpenkammern eingebaute, förderstromgesteuerte Umschaltklappe verhindert den Rückfluss des Mediums durch das Pumpengehäuse.

Das Pumpengehäuse ist mit einem austauschbaren Spaltring aus Messing ausgerüstet, der dafür sorgt, dass möglichst wenig Flüssigkeit von der Druckseite zur Zulaufseite des Laufrads strömt.

Das Laufrad ist mit Hilfe einer Mutter auf der Welle befestigt.

Die Pumpe ist mit einer nicht entlasteten Gummi-Faltenbalgdichtung ausgerüstet. Die Drehmomentübertragung erfolgt über die Feder und die Faltenbälge. Durch die Faltenbälge wird verhindert, dass die Welle verschleißt und die axiale Beweglichkeit durch Ablagerungen auf der Welle beeinträchtigt wird.

Dichtflächen:

Anz. Beschreibung

1

- Werkstoff des rotierenden Dichtungsring: Kohlegraphit, metallimprägniert
- Werkstoff des Gegenrings: Siliziumkarbid (SiC)

Wegen der guten Schmiereigenschaften von Kohlegraphit kann eine Gleitringdichtung mit dieser Werkstoffpaarung auch eingesetzt werden, wenn schlechte Schmierbedingungen herrschen, wie z.

B.

bei der Förderung von heißem Wasser.

Unter diesen Bedingungen kann jedoch mit einem Verschleiß an der Oberfläche aus Kohlegraphit gerechnet werden, wodurch sich die Lebensdauer der Dichtung verkürzt.

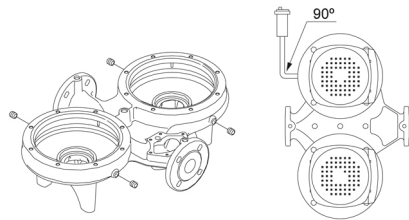
Diese Werkstoffpaarung wird nicht für Flüssigkeiten empfohlen, die Partikel enthalten, da dies zu einem erhöhten Verschleiß der SiC-Dichtungsfläche führen kann.

Werkstoff der Nebendichtung: EPDM (Ethylen-Propylen-Dien-Kautschuk)

EPDM besitzt eine sehr hohe Beständigkeit gegenüber heißem Wasser. EPDM eignet sich nicht für Mineralöle.

Die Schmierung und Kühlung der Gleitringdichtung erfolgen durch eine Umwälzung der Flüssigkeit über den Entlüftungskanal.

Das Pumpengehäuse hat vier Rp-Gewindebohrungen (1/8) zur Montage automatischer Schnellentlüfter. Wird die Pumpe in eine horizontal verlegte Rohrleitung mit horizontal verlaufender Pumpenwelle eingebaut, ist ein Entlüfter oben am Pumpengehäuse zu montieren.



Die Flansche haben Gewindebohrungen für die Montage von Manometern.

Die Motorlaterne verbindet das Pumpengehäuse mit dem Motor und ist mit einer manuellen Entlüftungsschraube ausgerüstet, über die das Pumpengehäuse und die Dichtungskammer entlüftet werden können. Zur Abdichtung der Motorlaterne gegenüber dem Pumpengehäuse wird ein O-Ring verwendet.

In der Mitte der Motorlaterne ist der Kupplungsschutz angeordnet, der als Berührungsschutz für die Kupplung und die Welle dient. Die Pumpenwelle wird mit einer Passfeder und Gewindestiften direkt mit der Motorwelle verbunden.

Motor

Vollständig gekapselter, lüftergekühlter Motor mit Hauptabmessungen nach geltender IEC- und DIN-Norm. Elektrischer Toleranzbereich nach EN 60034.

Der Motor hat einen Flansch mit Durchgangsbohrungen (FF) für die Montage auf der Pumpe.

Die Motorbauform entspricht der IEC 60034-7: IM B 5, IM V 1 (Code I) / IM 3001, IM 3011 (Code II).

Der Motorwirkungsgrad entspricht der Energieeffizienzklasse IE3 gemäß IEC 60034-30-1.

Da der Motor über keinen integrierten Motorschutz verfügt, ist er an einen Motorschutzschalter anzuschließen, der manuell zurückgesetzt werden kann. Der Motorschutzschalter ist auf den Motorbemessungsstrom (I1/1) einzustellen.

Weitere Produktinformationen

Die Graugussbauteile verfügen über eine mit Hilfe einer kathodischen Elektrotauchlackierung aufgetragene Epoxid-Beschichtung. Die Elektrotauchlackierung ist ein Lackierverfahren, bei dem ein um das Produkt ausgebildetes elektrisches Feld das Aufbringen einer dünnen und gleichmäßigen Farbschicht auf der Oberfläche ermöglicht.

Technische Daten

Fördermedium:

Medientemperaturbereich: 0 .. 120 °C

Technische Daten:

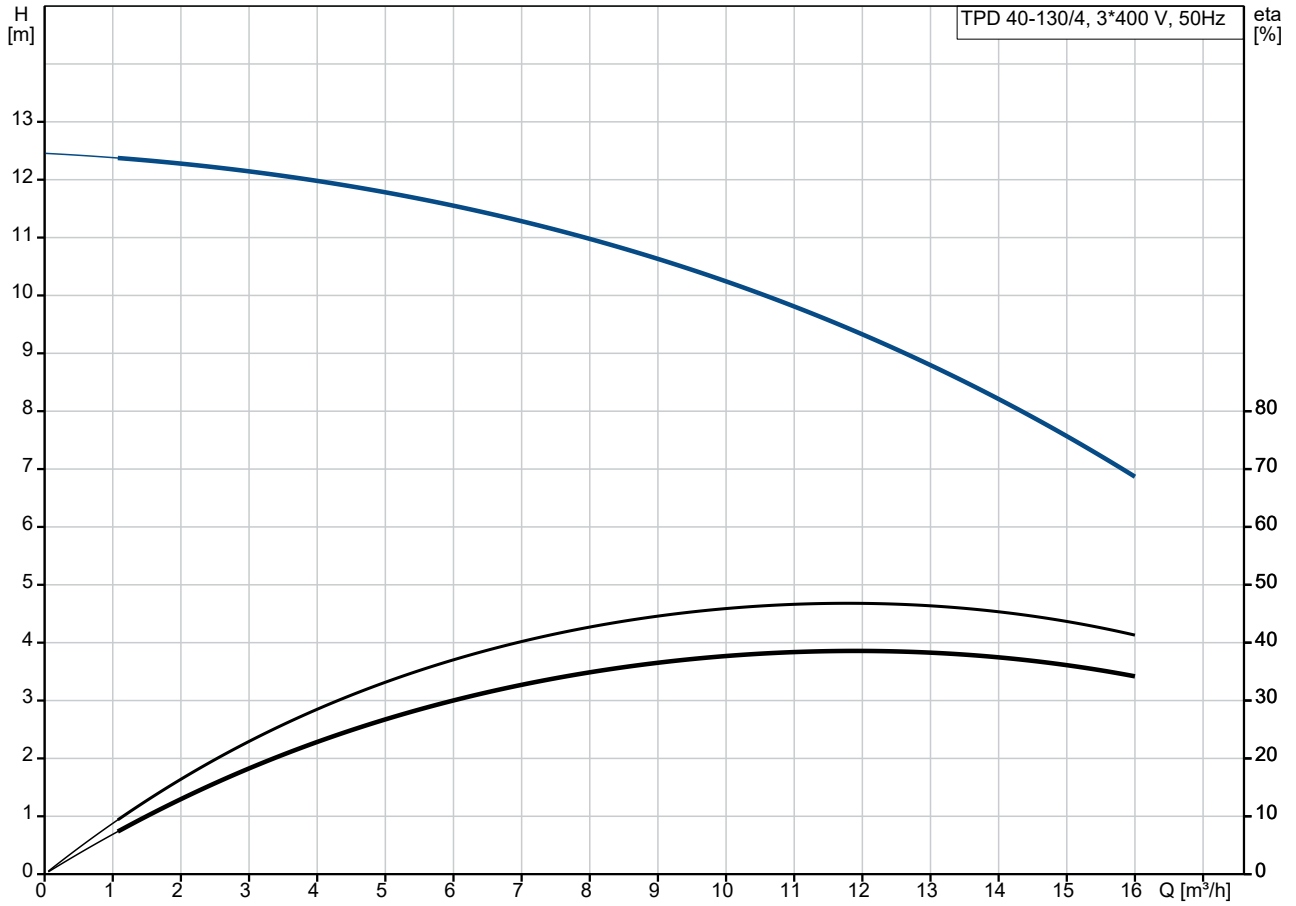
Pumpendrehzahl, auf der die Pumpendaten beruhen: 1400 1/min

Nennförderstrom: 12 m³/h

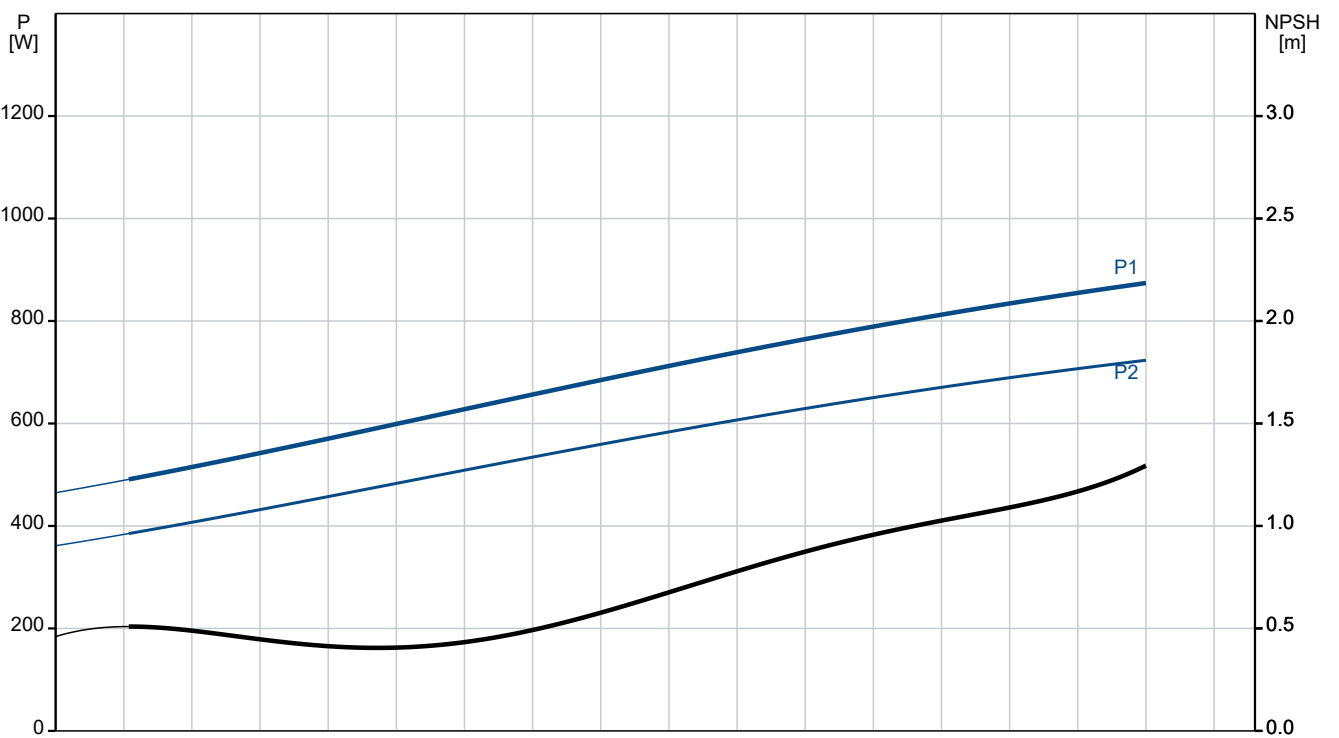
Nennförderhöhe: 9.96 m

Anz.	Beschreibung
1	<p>Istdurchmesser des Laufrads: 200 mm GLRD Code: BAQE ISO Abnahmekl.: ISO9906:2012 3B</p> <p>Werkstoffe: Pumpengehäuse: Grauguss Pumpenmantel: EN-JL1040 Pumpengehäuse: A48-40 B Laufradwerkstoff: Grauguss Laufrad: EN-JL1030 Laufradwerkstoff gemäß ASTM: A48-30 B</p> <p>Installation: Maximale Umgebungstemperatur: 60 °C Max. Betriebsdruck: 16 bar Anschlusstyp: DIN Anschlussgröße: DN 40 Nenndruckstufe: PN 16 Port-to-port length: 440 mm</p> <p>Elektrische Daten: Bauart des Motors: 90SC Motorbemessungsleistung P2: 0.75 kW Netzfrequenz: 50 Hz Bemessungsspannung: 3 x 220-240D/380-415Y V Bemessungsstrom: 3.60/2.10 A Anlaufstrom: 620-670 % Leistungsfaktor Cos phi: 0.71-0.64 Nenn-Drehzahl: 1455-1463 1/min Wirkungsgrad: IE3 82,5% IE-Wirkungsgradklasse: IE3 Motorwirkungsgrad bei Vollast: 82.5-82.5 % Motorwirkungsgrad bei 3/4-Last: 83.6-81.5 % Motorwirkungsgrad bei halber Last: 81.1-77.4 % Motorpole: 4 Schutzart (gemäß IEC 34-5): 55 Dust/Jetting Wärmeklasse (IEC 85): F Motor - Produktnummer: 87120313</p> <p>Sonstiges: Mindesteffizienzindex MEI ≥: 0.70 Nettogewicht: 116 kg Bruttogewicht: 130 kg Versandvol.: 0.39 m³</p>

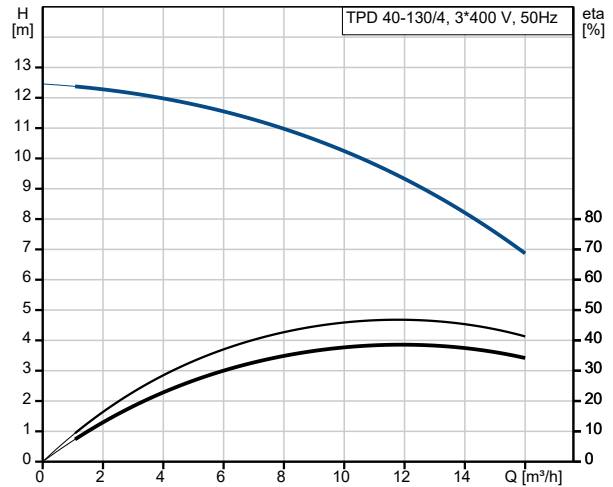
auf Anfr. TPD 40-130/4 A-F-A-BAQE 50 Hz



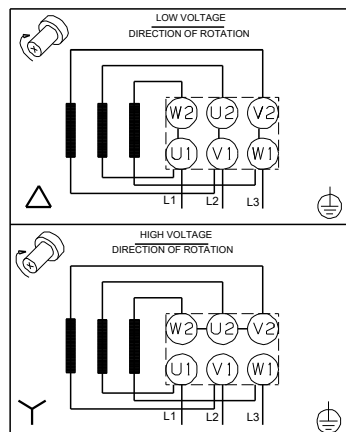
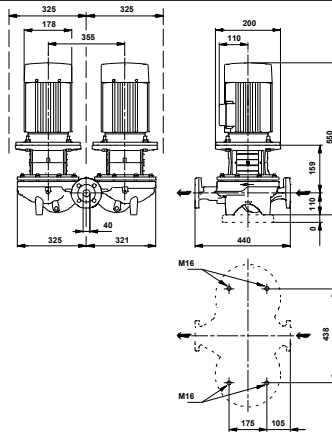
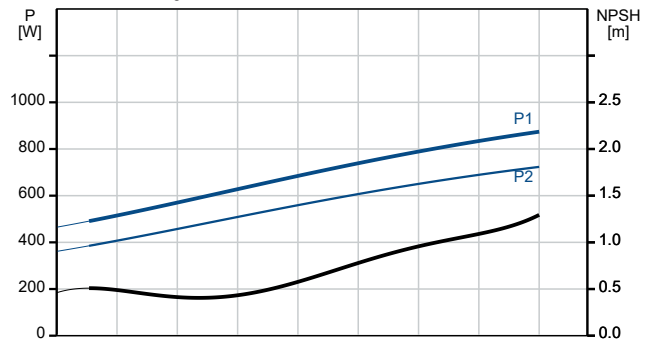
Fördermedium = Wasser
 Medientemperatur während des Betriebes = 20 °C
 Dichte = 998.2 kg/m³



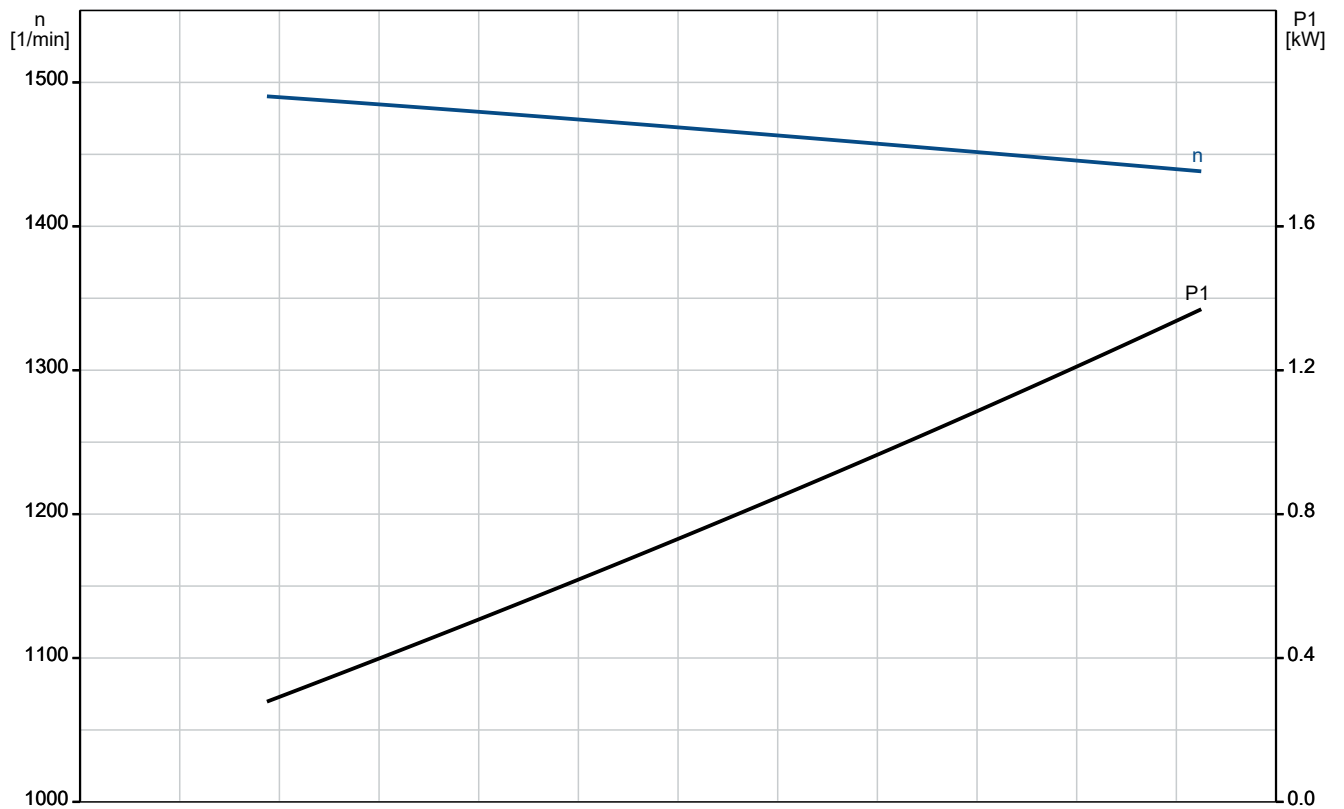
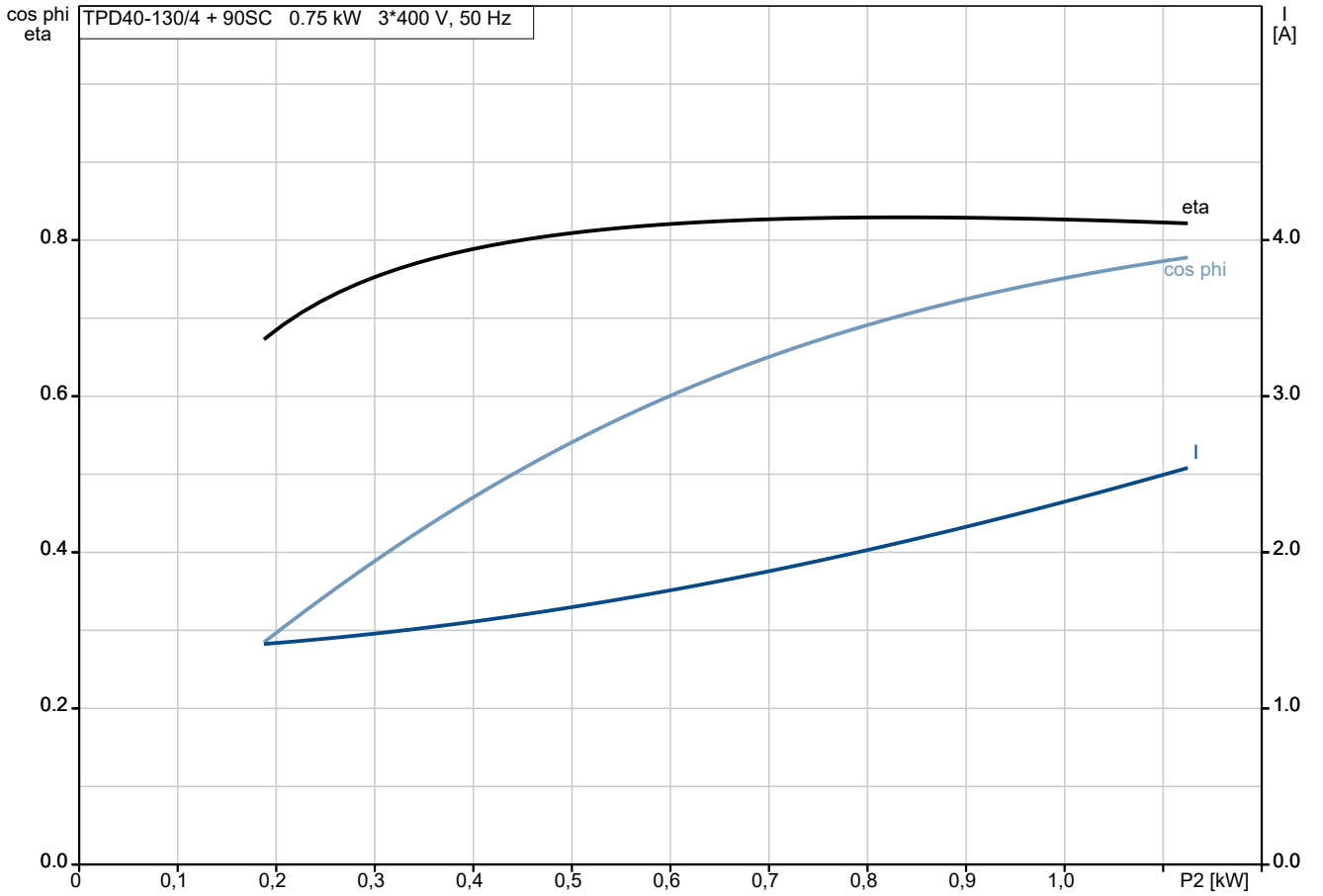
Beschreibung	Daten
Allgemeine Informationen:	
Produktbezeichnung:	TPD 40-130/4 A-F-A-BAQE
Produktnummer:	auf Anfr.
EAN-Nummer:	auf Anfr.
Technische Daten:	
Pumpendrehzahl, auf der die Pumpendaten beruhen:	1400 1/min
Nennförderstrom:	12 m ³ /h
Nennförderhöhe:	9.96 m
Maximale Förderhöhe:	130 dm
Istdurchmesser des Laufrads:	200 mm
GLRD Code:	BAQE
ISO Abnahmekl.:	ISO9906:2012 3B
Code Ausführung:	A
Werkstoffe:	
Pumpengehäuse:	Grauguss
Pumpenmantel:	EN-JL1040
Pumpengehäuse:	A48-40 B
Laufradwerkstoff:	Grauguss
Laufrad:	EN-JL1030
Laufradwerkstoff gemäß ASTM:	A48-30 B
Code Material:	A
Installation:	
Maximale Umgebungstemperatur:	60 °C
Max. Betriebsdruck:	16 bar
Anschlussstyp:	DIN
Anschlussgröße:	DN 40
Nenndruckstufe:	PN 16
Port-to-port length:	440 mm
Code Anschl. Art:	F
Fördermedium:	
Medientemperaturbereich:	0 .. 120 °C
Elektrische Daten:	
Bauart des Motors:	90SC
Motorbemessungsleistung P2:	0.75 kW
Netzfrequenz:	50 Hz
Bemessungsspannung:	3 x 220-240D/380-415V V
Bemessungsstrom:	3.60/2.10 A
Anlaufstrom:	620-670 %
Leistungsfaktor Cos phi:	0.71-0.64
Nenn-Drehzahl:	1455-1463 1/min
Wirkungsgrad:	IE3 82,5%
IE-Wirkungsgradklasse:	IE3
Motorwirkungsgrad bei Vollast:	82.5-82.5 %
Motorwirkungsgrad bei 3/4-Last:	83.6-81.5 %
Motorwirkungsgrad bei halber Last:	81.1-77.4 %
Motorpole:	4
Schutzart (gemäß IEC 34-5):	55 Dust/Jetting
Wärmeklasse (IEC 85):	F
eingebauter Motorschutz:	keine
Motor - Produktnummer:	87120313
Sonstiges:	
Mindesteffizienzindex MEI ≥:	0.70
Nettogewicht:	116 kg
Bruttogewicht:	130 kg
Versandvol.:	0.39 m ³



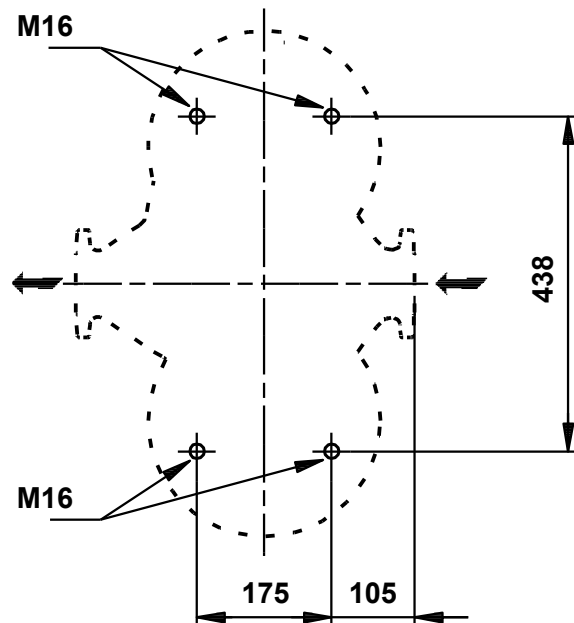
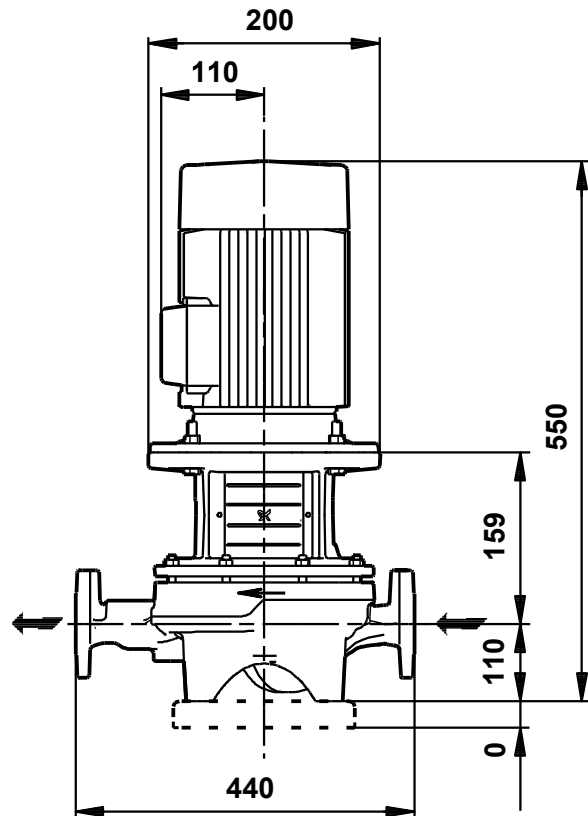
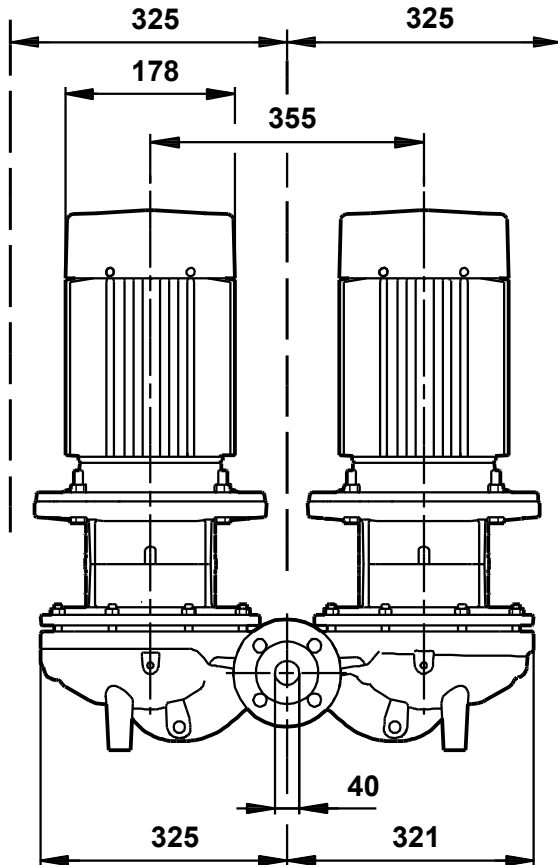
Fördermedium = Wasser
 Medientemperatur während des Betriebes = 20 °C
 Dichte = 998.2 kg/m³



auf Anfr. TPD 40-130/4 A-F-A-BAQE 50 Hz



auf Anfr. TPD 40-130/4 A-F-A-BAQE 50 Hz



Achtung! Soweit nicht anders angegeben, handelt es sich um Millimeterangaben (mm). Die vereinfachte Maßzeichnung zeigt nicht alle

auf Anfr. TPD 40-130/4 A-F-A-BAQE 50 Hz



Hinweis: Alle Einheiten in [mm] soweit nicht anders bezeichnet.

