

# Vorgabedaten

|                        |                  |              |
|------------------------|------------------|--------------|
| PROJEKT:               | UNIT TAG:        | MENGE:       |
| ANSPRECHPARTNER: _____ | SERVICELEISTUNG: | DATUM: _____ |
| INGENIEUR/TECHNIKER:   | VORGEGEBEN VON:  | DATUM:       |
| AUFTRAGNEHMER:         | BESTELLNUMMER:   | DATUM:       |

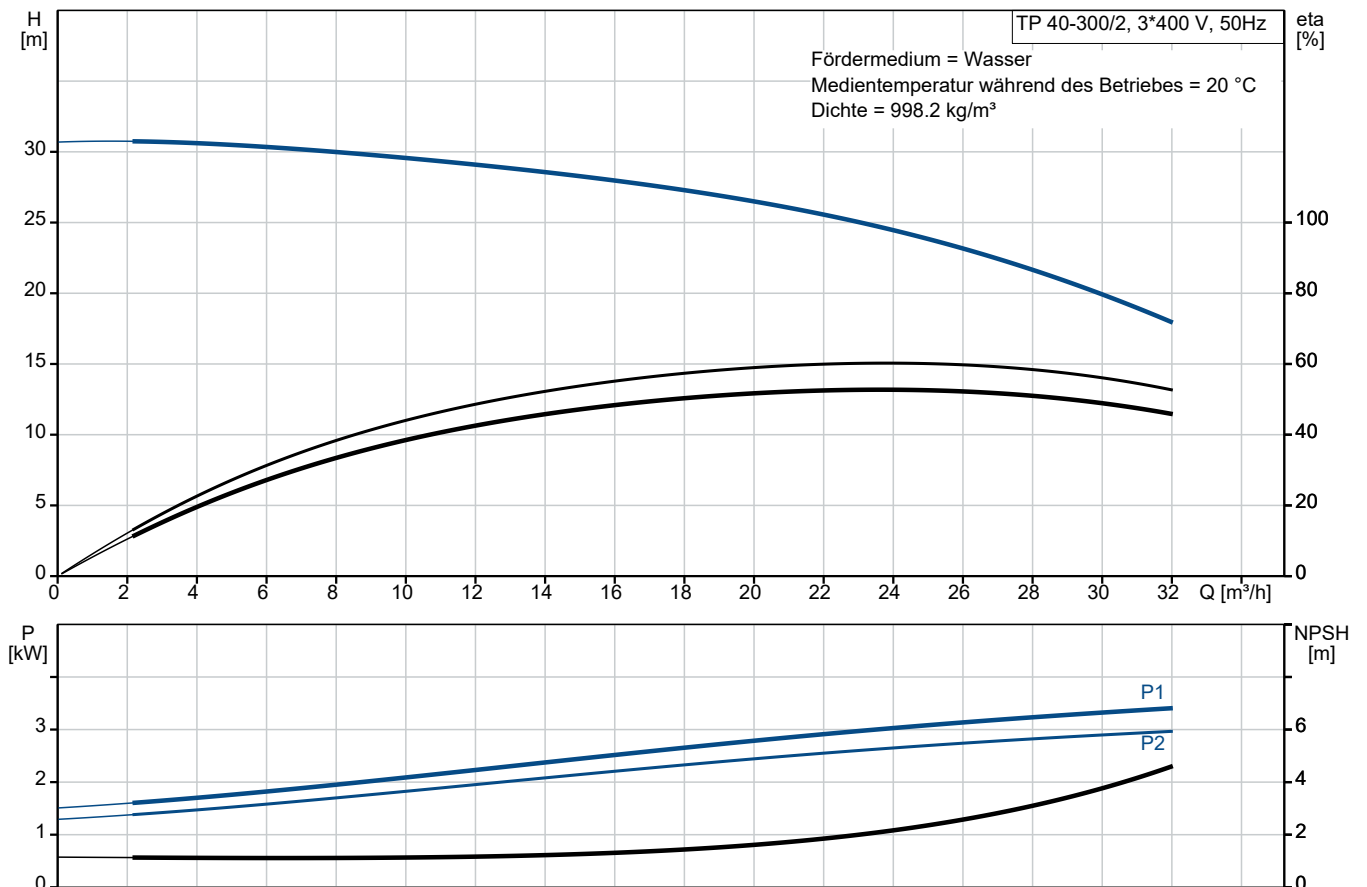


## TP 40-300/2 A-F-A-BAQE-JW1

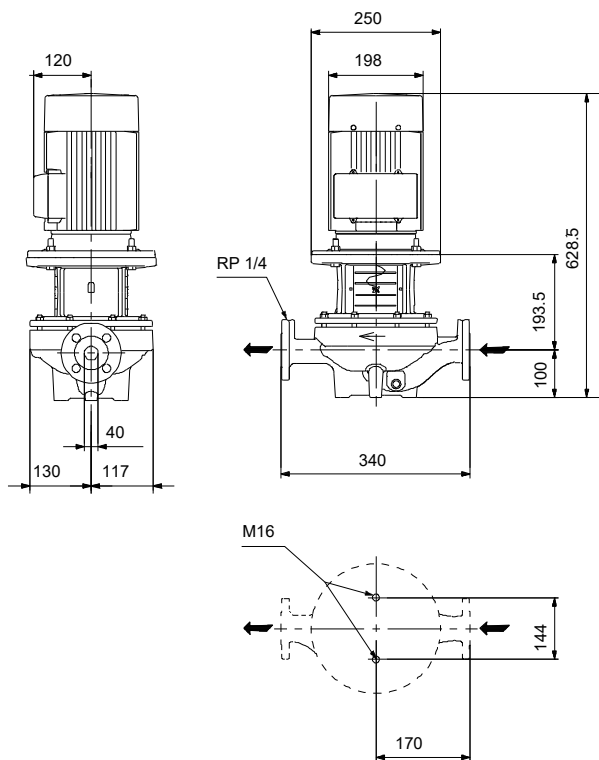
Einstufige Inlinepumpen

Hinweis! Abbildung kann vom Produkt abweichen.

| Servicebedingungen | Pumpendaten   | Motordaten  |
|--------------------|---|---|
|                    | Max. Druck bei vorgegebener Temperatur: 16 bar / 120 °C<br>Medientemperaturbereich: 0 .. 120 °C<br>Maximale Umgebungstemperatur: 60 °C<br>Code GLRD: BAQE<br>Produktnummer: auf Anfr. | Bemessungsspannung: 380-415D V<br>Netzfrequenz: 50 Hz<br>Schutzart: 55 Dust/Jetting<br>Wärmeklasse: F<br>Motorschutz: PTC<br>Bauart des Motors: 100LC<br>Eta 1/1: 87.1-87.1 % |



# Vorgabedaten



## Werkstoffe:

|                           |               |
|---------------------------|---------------|
| Pumpengehäuse:            | Grauguss      |
| Pumpengehäuse:            | ASTM class 35 |
| Laufwerkstoff:            | Grauguss      |
| Laufwerkstoff gemäß ASTM: | ASTM class 30 |
| Laufwerkstoff:            | EN-GJL-200    |
| Code Material:            | A             |

## Ausschreibungstext



Hinweis! Abbildung kann vom Produkt abweichen.

Produktnr.: auf Anfr.

### **Einstufige Trockenläuferpumpe in Inlinebauweise mit IE3 Hocheffizienz-Motor (nach IEC 60034-30)**

#### **Wellenabdichtung:**

- Gummi-Faltenbalgdichtung, Dichtflächen aus synthetischer Kohle/Siliziumkarbid
- Nebendichtungen aus EPDM

#### **Anschlüsse:**

- Rohrleitung: PN 16 gemäß EN 1092-2 und ISO 7005-2.

#### **Motor:**

- Ungeregelter Asynchronmotor, luftgekühlt

#### **Technische Daten:**

- Nennvolumenstrom: 23.7 m<sup>3</sup>/h
- Nennförderhöhe: 24.6 m
- Maximale Förderhöhe: 300 dm
  - Tatsächlicher Förderstrom der
  - Tatsächliche Förderhöhe der
- Kennlinientoleranz: ISO9906
- Medientemperaturbereich: 0 .. 120 °C

#### **Werkstoffe:**

- Pumpengehäuse: Grauguss  
EN-GJL-250  
ASTM class 35
- Laufrad: Grauguss  
EN-GJL-200  
ASTM class 30

#### **Installation:**

- Max. Umgebungstemperatur: 60 °C
- Max. Betriebsdruck: 16 bar



Name des Unternehmens:

Angelegt von:

Telefon:

Datum:

10.12.2023

- Anschluss: DIN  
- Nenndruck (bar): PN 16

**Elektrische Daten:**

- IE-Wirkungsgradklasse: IE3  
- Netzfrequenz: 50 Hz  
- Nennspannung: 380-415D V  
- Nennstrom: 6.3 A  
- Anlaufstrom 840-920 %  
- Leistungsfaktor Cos phi: 0.87-0.82  
- Schutzart (IEC 34-5): 55 Dust/Jetting  
- Isolationsklasse (IEC 85): F  
- Isolierte Motorlager: ja/nein

ErP-Status: EuP extern/integriert

- Mindesteffizienzindex: MEI  $\geq$   
MEI  $\geq$

Fabrikat der Planung: Grundfos

Typ der Planung: TP 40-300/2

**Anz. Beschreibung**

1 TP 40-300/2 A-F-A-BAQE-JW1



Hinweis! Abbildung kann vom Produkt abweichen.

Produktnr.: auf Anfr.

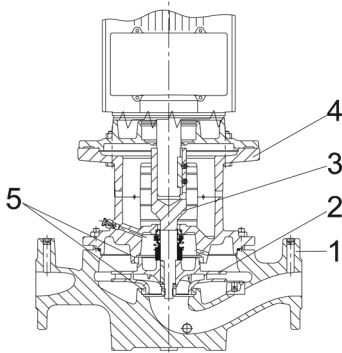
Einstufige Spiralpumpe mit gegenüberliegenden Saug- und Druckstutzen in Inlinebauweise. Der Saug- und Druckstutzen haben den gleichen Durchmesser. Die Pumpen sind nach dem Top-Pull-Out-Prinzip konstruiert, d. h. der Pumpenkopf (Motor, Kopfstück und Laufrad) kann zur Instandhaltung oder Wartung einfach abgenommen werden, während das Pumpengehäuse in der Verrohrung verbleibt.

Die Pumpe ist mit einer nicht entlasteten Gummi-Faltenbalgdichtung ausgerüstet. Die Gleitringdichtung entspricht EN 12756. Rohrleitungsanschluss über DIN-Flansche PN 16 gemäß EN 1092-2 und ISO 7005-2.

Die Pumpe ist mit einem lüftergekühlten Asynchronmotor ausgerüstet.

Die Graugussbauteile verfügen über eine mit Hilfe einer kathodischen Elektrottauchlackierung aufgetragene Epoxid-Beschichtung. Die Elektrottauchlackierung ist ein Lackierverfahren, bei dem ein um das Produkt ausgebildetes elektrisches Feld das Aufbringen einer dünnen und gleichmäßigen Farbschicht auf der Oberfläche ermöglicht.

**Pumpe**



- 1: Pumpengehäuse
- 2: Laufrad
- 3: Flanschswelle
- 4: Kopfstück/Motorlaterne
- 5: Spaltringe

Das Pumpengehäuse ist mit einem austauschbaren Spaltring aus Messing ausgerüstet, der dafür sorgt, dass möglichst wenig Flüssigkeit von der Druckseite zur Zulaufseite des Laufrads strömt.

Das Laufrad ist mit Hilfe einer Mutter auf der Welle befestigt.

Die Pumpe ist mit einer nicht entlasteten Gummi-Faltenbalgdichtung ausgerüstet. Die Drehmomentübertragung erfolgt über die Feder und die Faltenbälge. Durch die Faltenbälge wird verhindert, dass die Welle verschleißt und die axiale Beweglichkeit durch Ablagerungen auf der Welle beeinträchtigt wird.

Dichtflächen:

- Werkstoff des rotierenden Dichtungsringes: Kohlegraphit, metallimprägniert
- Werkstoff des Gegenrings: Siliziumkarbid (SiC)

Wegen der guten Schmiereigenschaften von Kohlegraphit kann eine Gleitringdichtung mit dieser Werkstoffpaarung auch eingesetzt werden, wenn schlechte Schmierbedingungen herrschen, wie z.

B.  
bei der Förderung von heißem Wasser.

| Anz. | Beschreibung |
|------|--------------|
|------|--------------|

|   |  |
|---|--|
| 1 | <p>Unter diesen Bedingungen kann jedoch mit einem Verschleiß an der Oberfläche aus Kohlegraphit gerechnet werden, wodurch sich die Lebensdauer der Dichtung verkürzt.</p> <p>Diese Werkstoffpaarung wird nicht für Flüssigkeiten empfohlen, die Partikel enthalten, da dies zu einem erhöhten Verschleiß der SiC-Dichtungsfläche führen kann.</p> <p>Werkstoff der Nebendichtung: EPDM (Ethylen-Propylen-Dien-Kautschuk)<br/>EPDM besitzt eine sehr hohe Beständigkeit gegenüber heißem Wasser. EPDM eignet sich nicht für Mineralöle. Die Schmierung und Kühlung der Gleitringdichtung erfolgen durch eine Umwälzung der Flüssigkeit über den Entlüftungskanal.</p> <p>Die Flansche haben Gewindebohrungen für die Montage von Manometern.</p> <p>Die Motorlaterne verbindet das Pumpengehäuse mit dem Motor und ist mit einer manuellen Entlüftungsschraube ausgerüstet, über die das Pumpengehäuse und die Dichtungskammer entlüftet werden können. Zur Abdichtung der Motorlaterne gegenüber dem Pumpengehäuse wird ein O-Ring verwendet.</p> <p>In der Mitte der Motorlaterne ist der Kupplungsschutz angeordnet, der als Berührungsschutz für die Kupplung und die Welle dient. Die Pumpenwelle wird mit einer Passfeder und Gewindestiften direkt mit der Motorwelle verbunden.</p> |
|---|--|

### Motor

Vollständig gekapselter, lüftergekühlter Motor mit Hauptabmessungen nach geltender IEC- und DIN-Norm. Elektrischer Toleranzbereich nach EN 60034.

Der Motor hat einen Flansch mit Durchgangsbohrungen (FF) für die Montage auf der Pumpe.

Die Motorbauform entspricht der IEC 60034-7: IM B 5, IM V 1 (Code I) / IM 3001, IM 3011 (Code II).

Der Motorwirkungsgrad entspricht der Energieeffizienzklasse IE3 gemäß IEC 60034-30-1.

Der Motor verfügt über Thermistoren (Kaltleiter) in den Wicklungen gemäß DIN 44081/DIN 44082. Der Motorschutz spricht bei einem langsamen und schnellen Temperaturanstieg an (z. B. ständige Überlastung und Blockieren).

Die Thermoschalter sind so an einen externen Steuerkreis anzuschließen, dass das Zurücksetzen ohne Probleme möglich ist. Die Motoren sind in Übereinstimmung mit den geltenden Vorschriften an einen Motorschutzschalter anzuschließen.

Der Motor kann zur Anpassung der Förderleistung an den Betriebspunkt an einen Frequenzumrichter angeschlossen werden. Grundfos CUE-Frequenzumrichter sind als Zubehör lieferbar. Weitere Informationen finden Sie im Grundfos Product Center.

### Weitere Produktinformationen

Die Graugussbauteile verfügen über eine mit Hilfe einer kathodischen Elektrotauchlackierung aufgetragene Epoxid-Beschichtung. Die Elektrotauchlackierung ist ein Lackierverfahren, bei dem ein um das Produkt ausgebildetes elektrisches Feld das Aufbringen einer dünnen und gleichmäßigen Farbschicht auf der Oberfläche ermöglicht.

### Technische Daten

Art der Steuerung:

Frequency converter: ohne

Fördermedium:

Medientemperaturbereich: 0 .. 120 °C

Technische Daten:

Pumpendrehzahl, auf der die Pumpendaten beruhen: 2910 1/min

Nennförderstrom: 23.7 m<sup>3</sup>/h

Nennförderhöhe: 24.6 m

Tatsächlicher Laufraddurchmesser: 151 mm

GLRD Code: BAQE

ISO Abnahmekl.: ISO9906:2012 3B2

Werkstoffe:

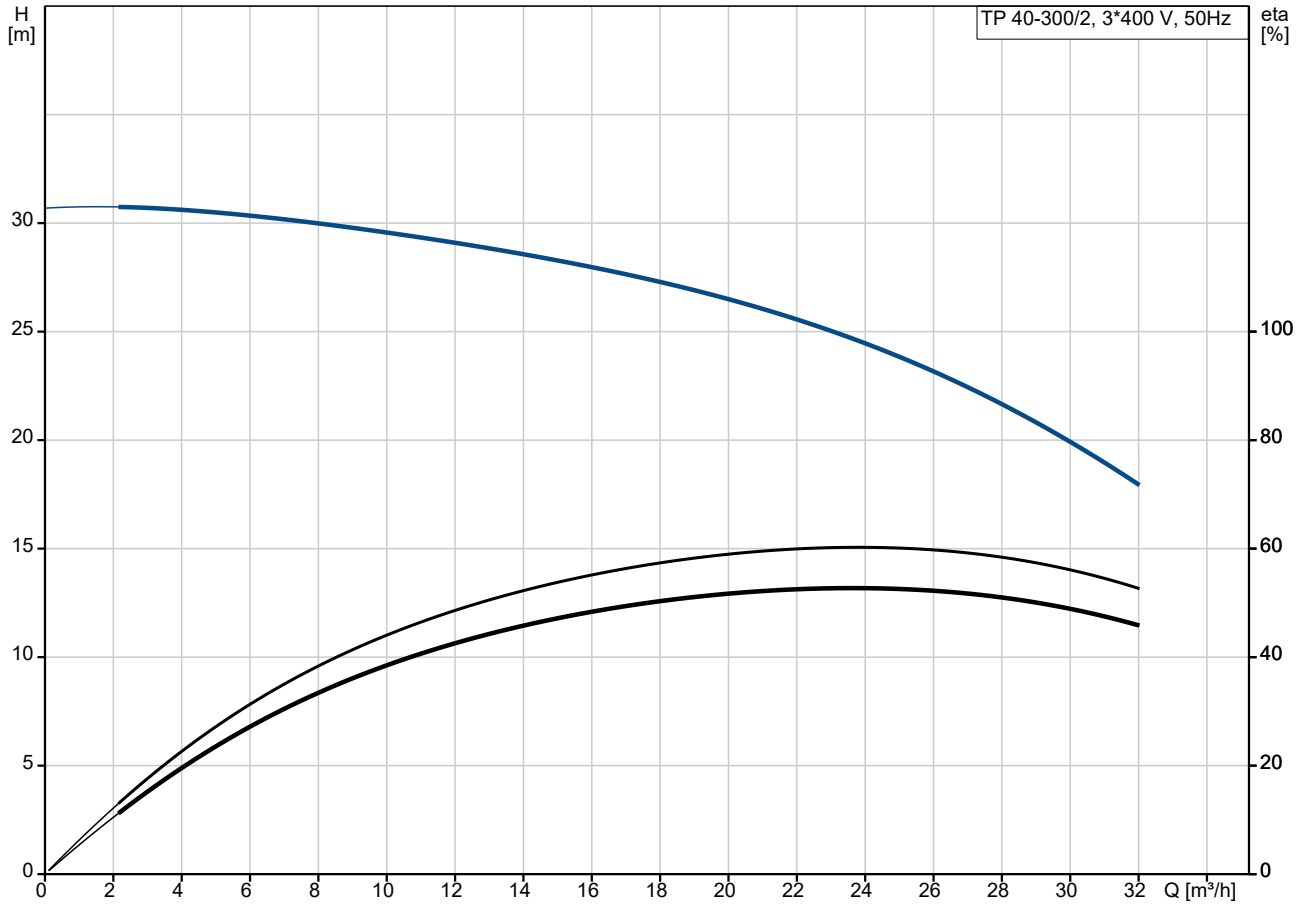
Pumpengehäuse: Grauguss

Pumpenmantel: EN-GJL-250

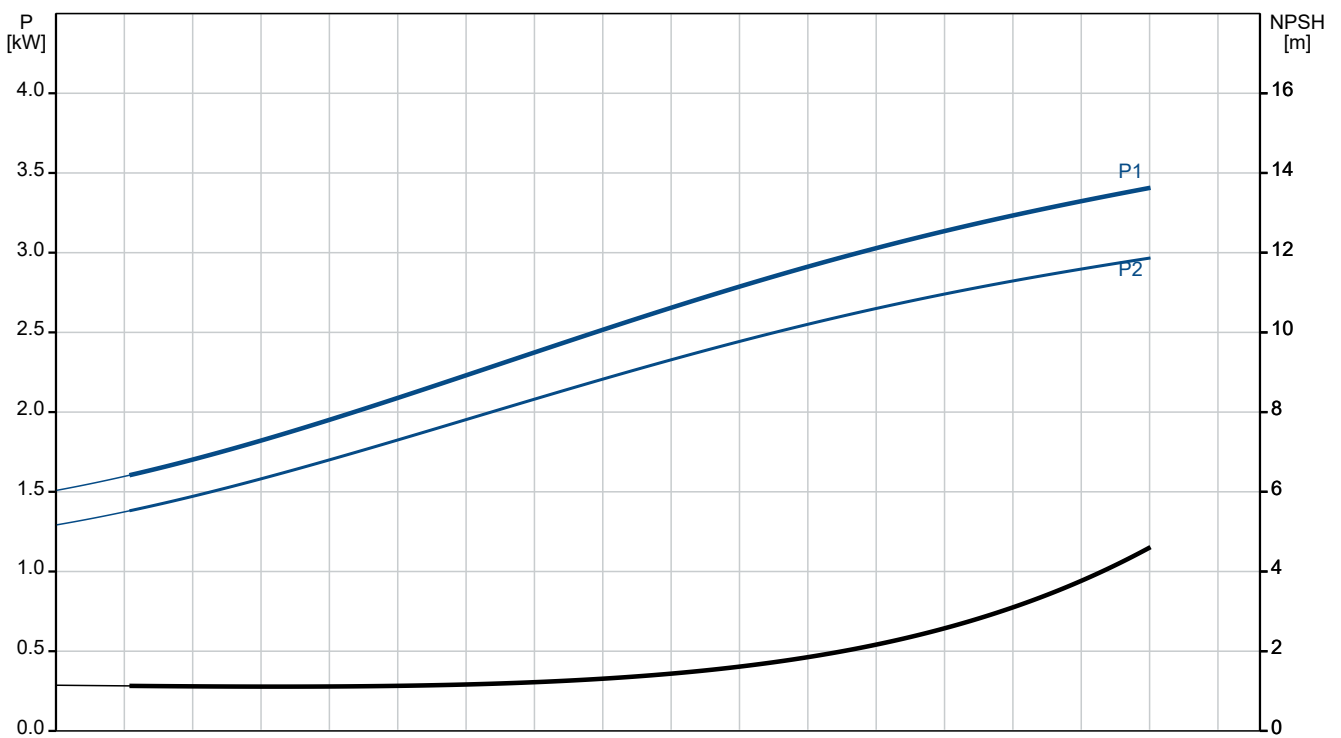
Pumpengehäuse: ASTM class 35

| Anz. | Beschreibung  |
|------|---|
| 1    | <p>           Laufradwerkstoff: Grauguss<br/>           Laufrad: EN-GJL-200<br/>           Laufradwerkstoff gemäß ASTM: ASTM class 30         </p> <p>           Installation:<br/>           Umgebungstemperatur: -30 .. 60 °C<br/>           Max. Betriebsdruck: 16 bar<br/>           Max. Druck bei vorgegebener Temperatur: 16 bar / 120 °C<br/>           Anschlusstyp: DIN<br/>           Anschlussgröße: DN 40<br/>           Nenndruckstufe: PN 16<br/>           Port-to-port length: 340 mm<br/>           Grösse Motorflansch: FF215         </p> <p>           Elektrische Daten:<br/>           Bauart des Motors: 100LC<br/>           Motorbemessungsleistung P2: 3 kW<br/>           Netzfrequenz: 50 Hz<br/>           Bemessungsspannung: 3 x 380-415D V<br/>           Bemessungsstrom: 6.3 A<br/>           Anlaufstrom: 840-920 %<br/>           Leistungsfaktor Cos phi: 0.87-0.82<br/>           Nenn-Drehzahl: 2900-2920 1/min<br/>           IE-Wirkungsgradklasse: IE3<br/>           Motorwirkungsgrad bei Vollast: 87.1-87.1 %<br/>           Motorwirkungsgrad bei 3/4-Last: 88.0-87.0 %<br/>           Motorwirkungsgrad bei halber Last: 87.7-85.4 %<br/>           Motorpole: 2<br/>           Schutzart (gemäß IEC 34-5): 55 Dust/Jetting<br/>           Wärmeklasse (IEC 85): F<br/>           Motor - Produktnummer: 87272297         </p> <p>           Sonstiges:<br/>           Mindesteffizienzindex MEI ≥: 0.52<br/>           Nettogewicht: 58.7 kg<br/>           Bruttogewicht: 70 kg<br/>           Versandvol.: 0.217 m³<br/>           Herkunftsland: HU<br/>           Zolltarif Nr.: 84137051         </p> |

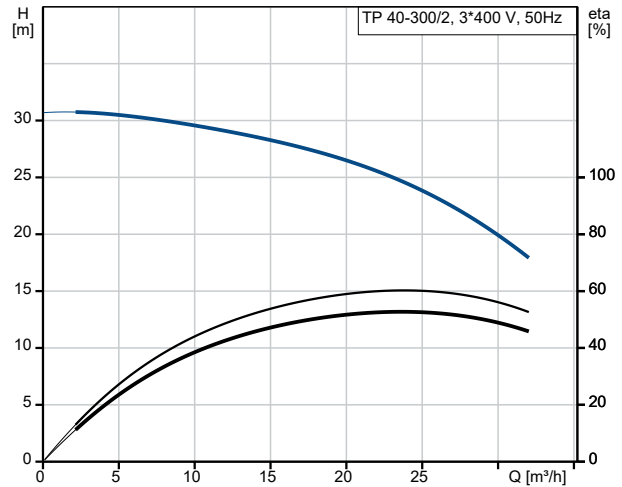
## auf Anfr. TP 40-300/2 A-F-A-BAQE-JW1 50 Hz



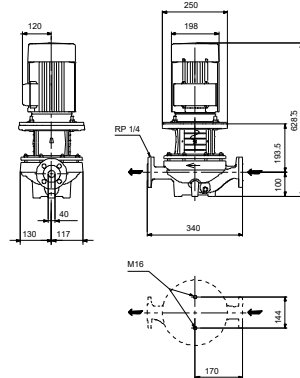
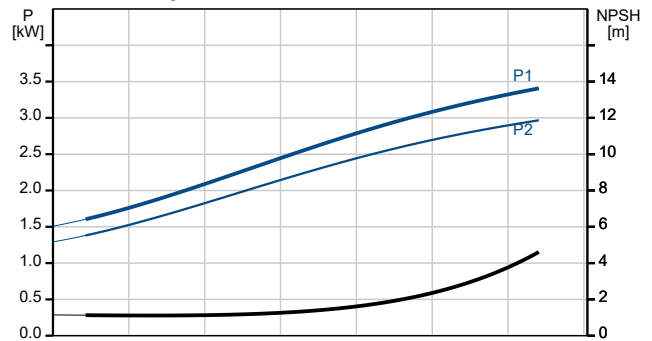
Fördermedium = Wasser  
 Medientemperatur während des Betriebes = 20 °C  
 Dichte = 998.2 kg/m³



| Beschreibung                                     | Daten                         |
|--|-------------------------------|
| <b>Allgemeine Informationen:</b>                 |                               |
| Produktbezeichnung:                              | TP 40-300/2<br>A-F-A-BAQE-JW1 |
| Produktnummer:                                   | auf Anfr.                     |
| EAN-Nummer:                                      | auf Anfr.                     |
| <b>Technische Daten:</b>                         |                               |
| Pumpendrehzahl, auf der die Pumpendaten beruhen: | 2910 1/min                    |
| Nennförderstrom:                                 | 23.7 m³/h                     |
| Nennförderhöhe:                                  | 24.6 m                        |
| Maximale Förderhöhe:                             | 300 dm                        |
| Tatsächlicher Laufraddurchmesser:                | 151 mm                        |
| GLRD Code:                                       | BAQE                          |
| ISO Abnahmekl.:                                  | ISO9906:2012 3B2              |
| Code Ausführung:                                 | A                             |
| <b>Werkstoffe:</b>                               |                               |
| Pumpengehäuse:                                   | Grauguss                      |
| Pumpenmantel:                                    | EN-GJL-250                    |
| Pumpengehäuse:                                   | ASTM class 35                 |
| Laufradwerkstoff:                                | Grauguss                      |
| Laufrad:   | EN-GJL-200                    |
| Laufradwerkstoff gemäß ASTM:                     | ASTM class 30                 |
| Code Material:                                   | A                             |
| <b>Installation:</b>                             |                               |
| Umgebungstemperatur:                             | -30 .. 60 °C                  |
| Max. Betriebsdruck:                              | 16 bar                        |
| Max. Druck bei vorgegebener Temperatur:          | 16 bar / 120 °C               |
| Anschlussstyp:                                   | DIN                           |
| Anschlussgröße:                                  | DN 40                         |
| Nenndruckstufe:                                  | PN 16                         |
| Port-to-port length:                             | 340 mm                        |
| Grösse Motorflansch:                             | FF215                         |
| Code Anchl. Art:                                 | F                             |
| <b>Fördermedium:</b>                             |                               |
| Medientemperaturbereich:                         | 0 .. 120 °C                   |
| <b>Elektrische Daten:</b>                        |                               |
| Bauart des Motors:                               | 100LC                         |
| Motorbemessungsleistung P2:                      | 3 kW                          |
| Netzfrequenz:                                    | 50 Hz                         |
| Bemessungsspannung:                              | 3 x 380-415D V                |
| Bemessungsstrom:                                 | 6.3 A                         |
| Anlaufstrom:                                     | 840-920 %                     |
| Leistungsfaktor Cos phi:                         | 0.87-0.82                     |
| Nenn-Drehzahl:                                   | 2900-2920 1/min               |
| IE-Wirkungsgradklasse:                           | IE3                           |
| Motorwirkungsgrad bei Vollast:                   | 87.1-87.1 %                   |
| Motorwirkungsgrad bei 3/4-Last:                  | 88.0-87.0 %                   |
| Motorwirkungsgrad bei halber Last:               | 87.7-85.4 %                   |
| Motorpole:                                       | 2                             |
| Schutzart (gemäß IEC 34-5):                      | 55 Dust/Jetting               |
| Wärmeklasse (IEC 85):                            | F                             |
| eingebauter Motorschutz:                         | PTC                           |
| Motor - Produktnummer:                           | 87272297                      |
| <b>Art der Steuerung:</b>                        |                               |
| Frequenzumrichter:                               | ohne                          |
| <b>Sonstiges:</b>                                |                               |
| Mindesteffizienzindex MEI ≥:                     | 0.52                          |
| Nettogewicht:                                    | 58.7 kg                       |



Fördermedium = Wasser  
 Medientemperatur während des Betriebes = 20 °C  
 Dichte = 998.2 kg/m³





Name des Unternehmens:

Angelegt von:

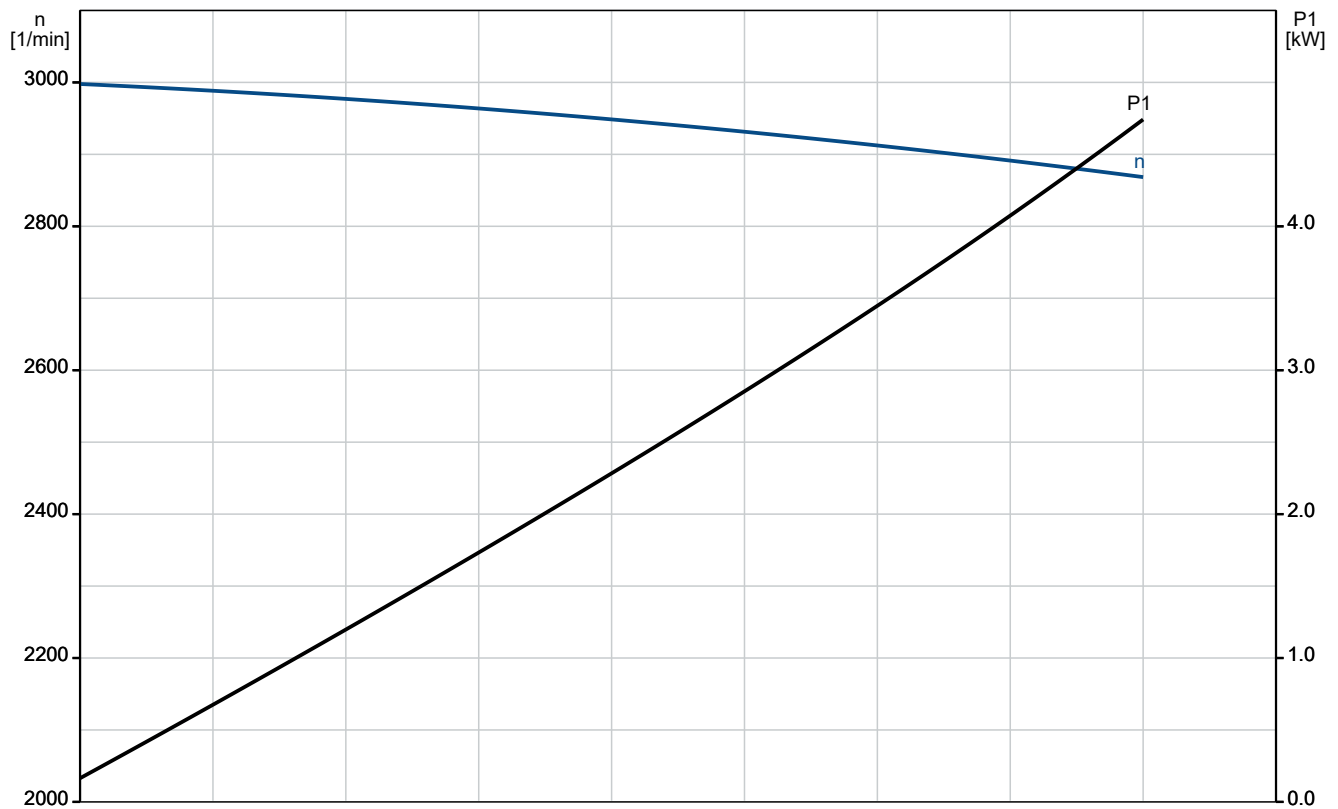
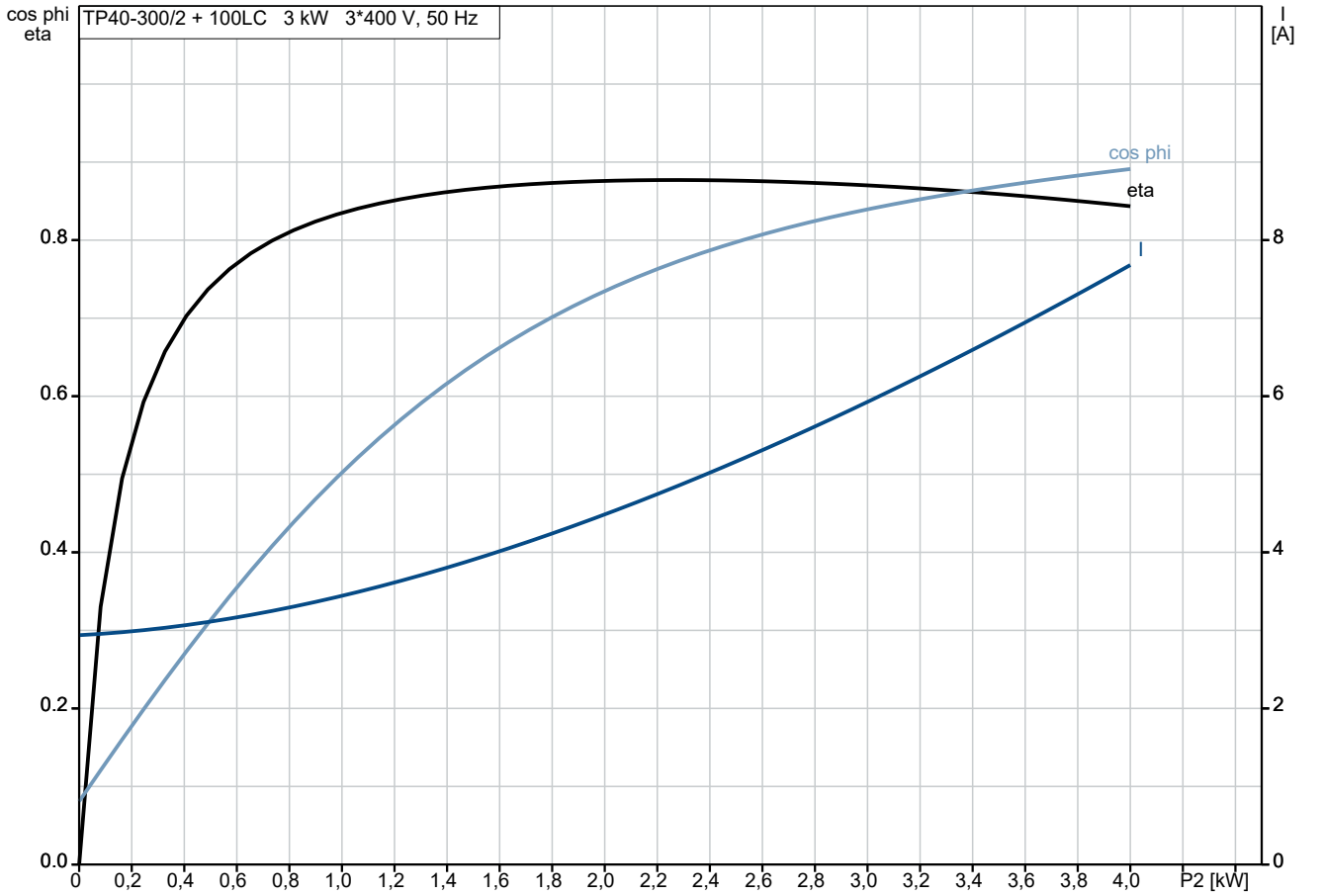
Telefon:

Datum:

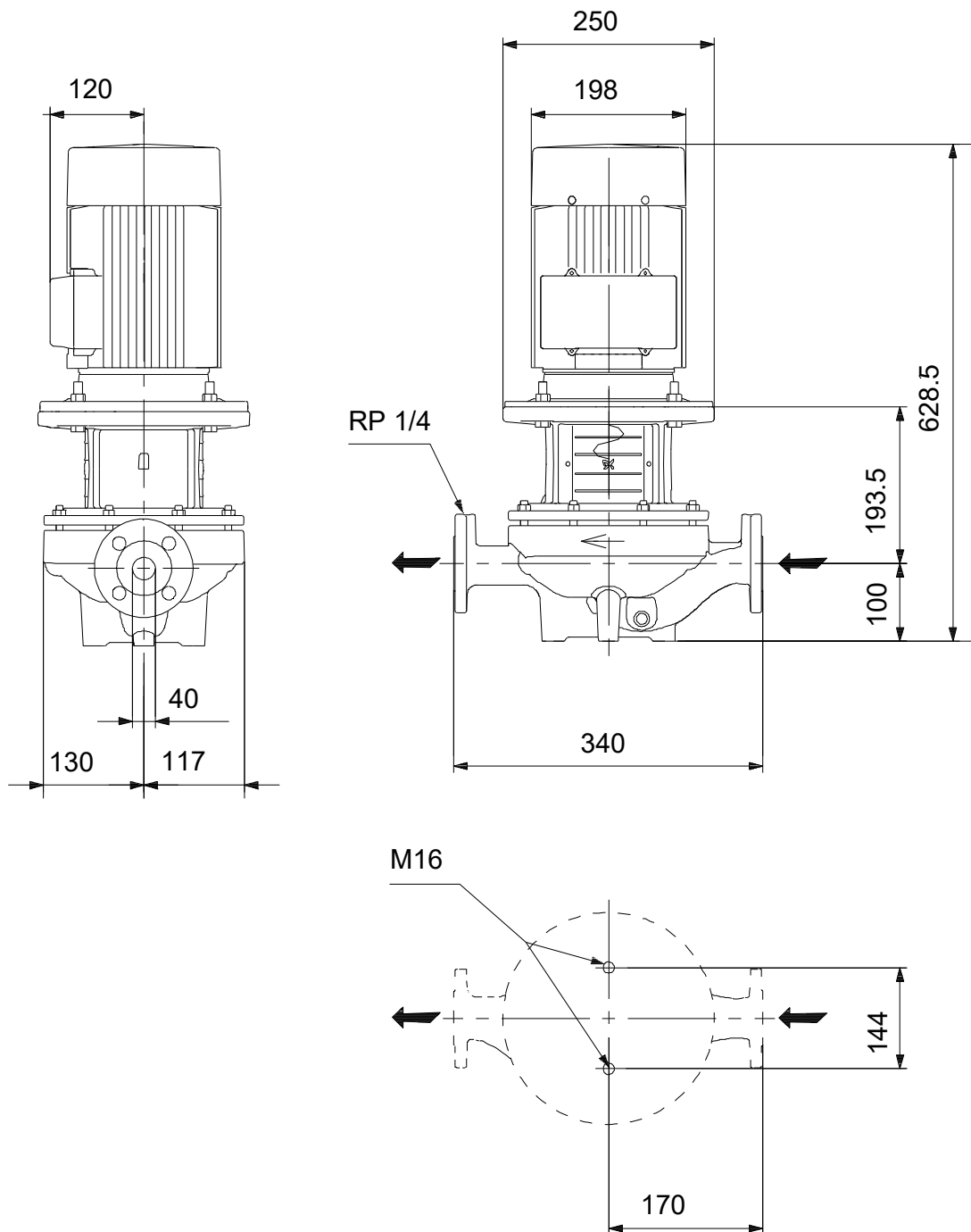
10.12.2023

| Beschreibung   | Daten                |
|----------------|----------------------|
| Bruttogewicht: | 70 kg                |
| Versandvol.:   | 0.217 m <sup>3</sup> |
| Herkunftsland: | HU                   |
| Zolltarif Nr.: | 84137051             |

## auf Anfr. TP 40-300/2 A-F-A-BAQE-JW1 50 Hz



## auf Anfr. TP 40-300/2 A-F-A-BAQE-JW1 50 Hz



Achtung! Soweit nicht anders angegeben, handelt es sich um Millimeterangaben (mm). Die vereinfachte Maßzeichnung zeigt nicht alle

## auf Anfr. TP 40-300/2 A-F-A-BAQE-JW1 50 Hz



IEC TP211 THERMALLY PROTECTED WHEN THE THERMISTORS ARE  
CONNECTED TO AMPLIFIER RELAY FOR CONTROL OF MAIN SUPPLY  
THERMISTORS PTC ACCORDING TO DIN 44082

Hinweis: Alle Einheiten in [mm] soweit nicht anders bezeichnet.

