

Vorgabedaten

| | | |
|------------------------|------------------|--------------|
| PROJEKT: | UNIT TAG: | MENGE: |
| ANSPRECHPARTNER: _____ | SERVICELEISTUNG: | DATUM: _____ |
| INGENIEUR/TECHNIKER: | VORGEGEBEN VON: | DATUM: |
| AUFTRAGNEHMER: | BESTELLNUMMER: | DATUM: |

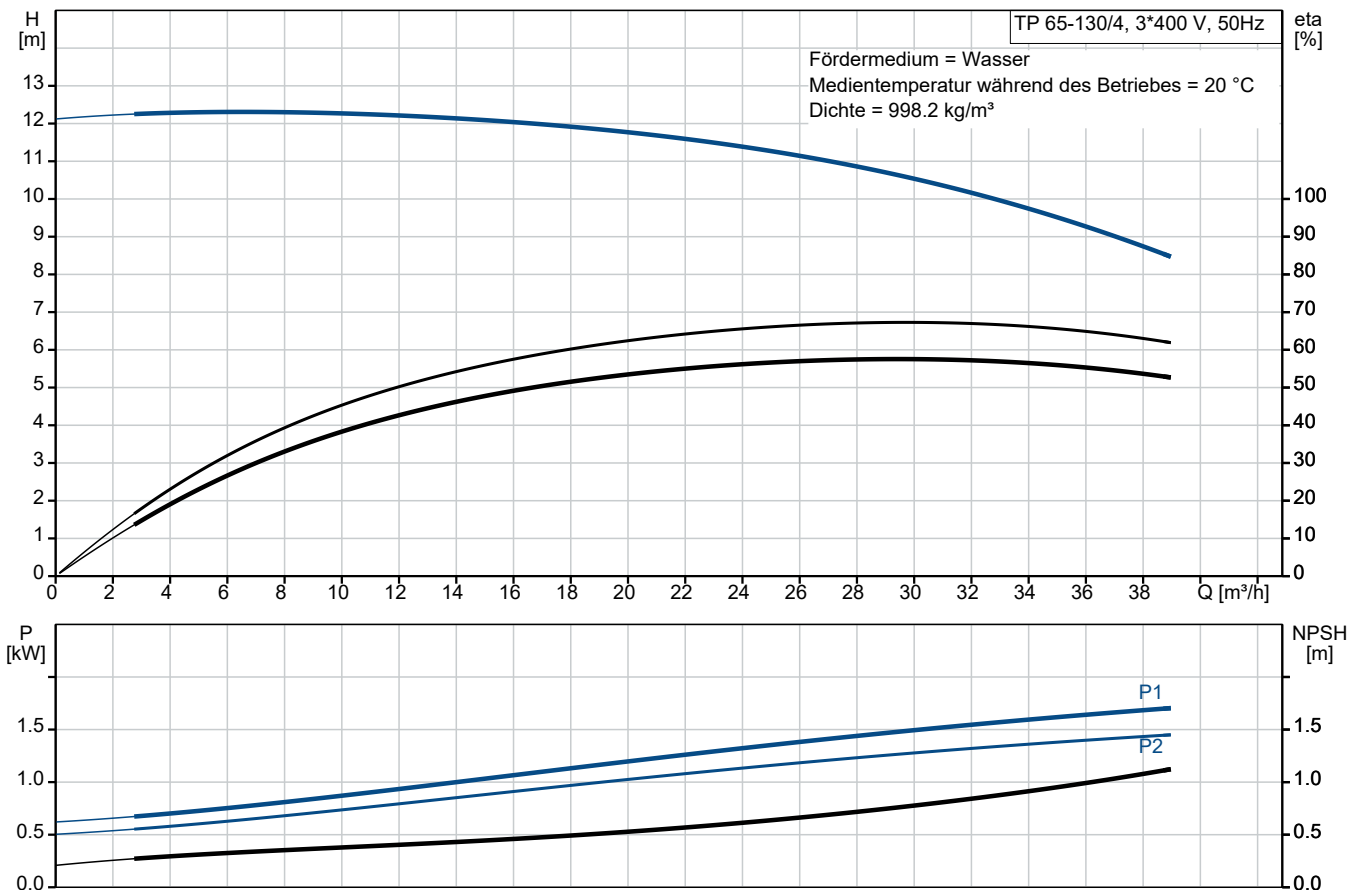


TP 65-130/4 A-F-A-BQQE-HW3

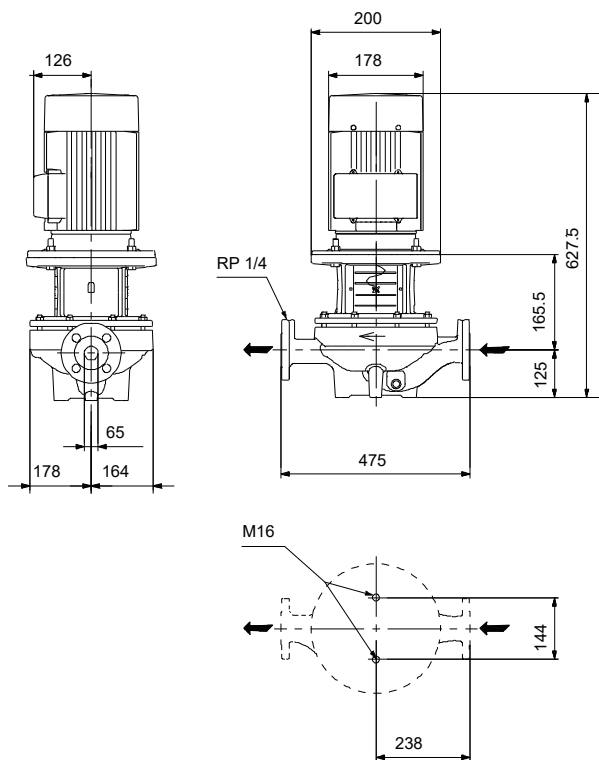
Einstufige Inlinepumpen

Hinweis! Abbildung kann vom Produkt abweichen.

| Servicebedingungen | Pumpendaten | Motordaten |
|------------------------|---|---|
| Fördermedium: Wasser | Max. Druck bei vorgegebener Temperatur: 16 bar / 120 °C | Bemessungsspannung: 220-240D/380-420Y V |
| Temperatur: 20 °C | Medientemperaturbereich: -25 .. 120 °C | Netzfrequenz: 50 Hz |
| Relative Dichte: 1.000 | Maximale Umgebungstemperatur: 55 °C | Schutzart: IP55 |
| | Code GLRD: BQQE | Wärmeklasse: F |
| | Produktnummer: auf Anfr. | Motorschutz: keine |
| | | Bauart des Motors: SIEMENS |
| | | Eta 1/1: 85.3 % |



Vorgabedaten



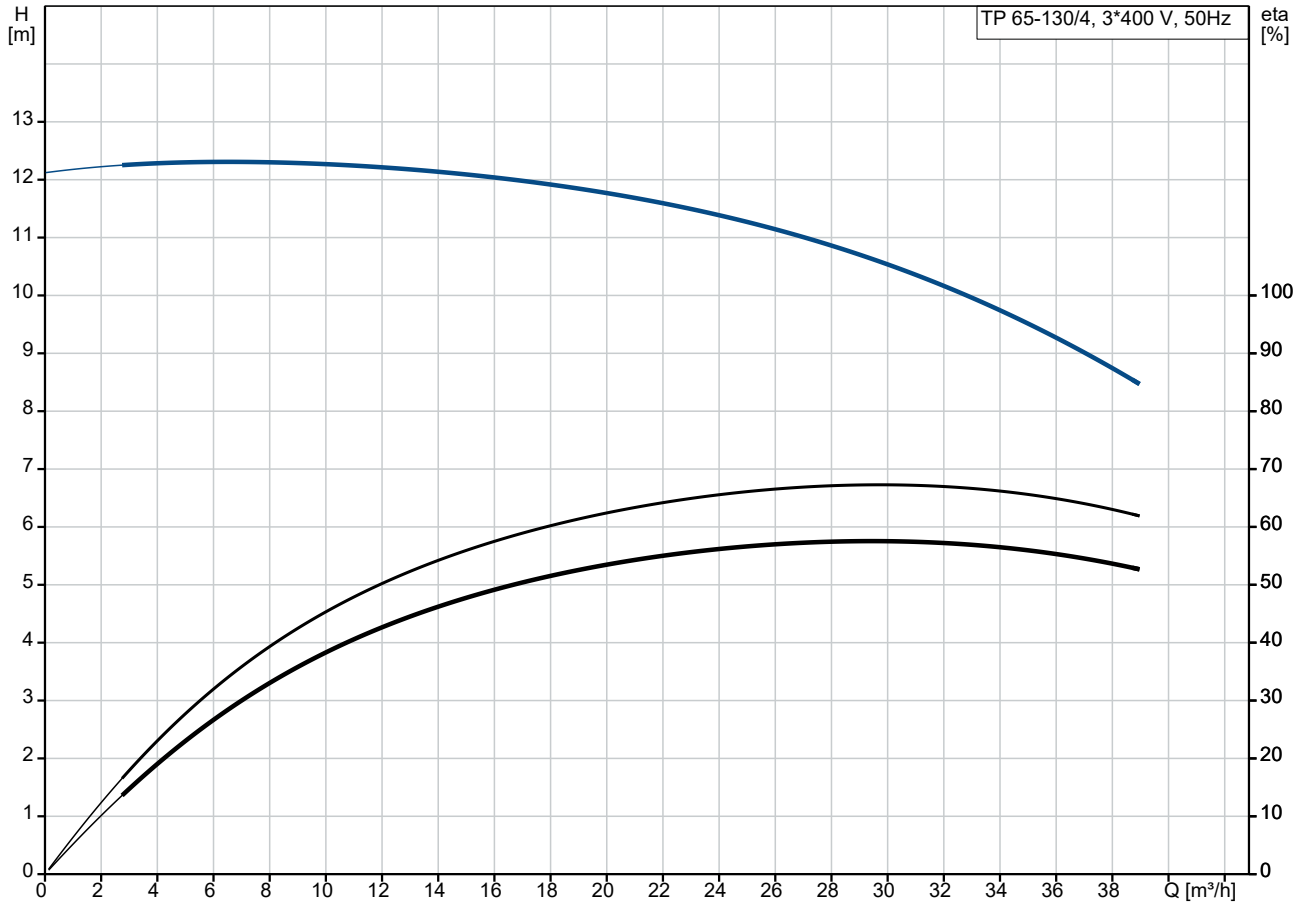
Werkstoffe:

| | |
|---------------------------|---------------|
| Pumpengehäuse: | Grauguss |
| Pumpengehäuse: | ASTM class 35 |
| Laufwerkstoff: | Grauguss |
| Laufwerkstoff gemäß ASTM: | ASTM class 30 |
| Laufwerkstoff: | EN-GJL-200 |
| Code Material: | A |

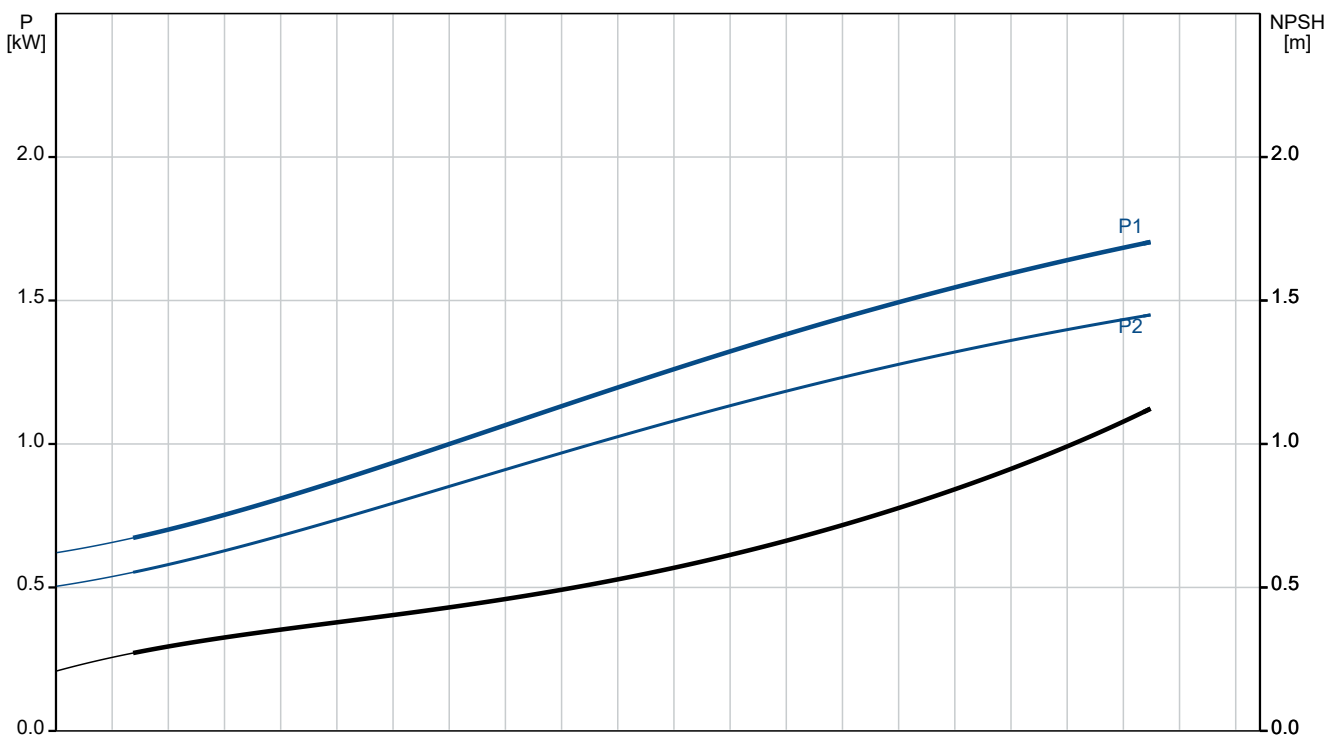
| Anz. | Beschreibung |
|------|---|
| 1 | <p data-bbox="204 338 555 360">TP 65-130/4 A-F-A-BQQE-HW3</p> <p data-bbox="204 367 437 389">Produktnr.: auf Anfr.</p> <p data-bbox="204 427 1430 524">Einstufige Spiralpumpe mit gegenüberliegenden Saug- und Druckstutzen in Inlinebauweise. Der Saug- und Druckstutzen haben den gleichen Durchmesser. Die Pumpen sind nach dem Top-Pull-Out-Prinzip konstruiert, d. h. der Pumpenkopf (Motor, Kopfstück und Laufrad) kann zur Instandhaltung oder Wartung einfach abgenommen werden, während das Pumpengehäuse in der Verrohrung verbleibt.</p> <p data-bbox="204 539 1460 591">Die Pumpe ist mit einer nicht entlasteten Gummi-Faltenbalgdichtung ausgerüstet. Die Gleitringdichtung entspricht EN 12756. Rohrleitungsanschluss über DIN-Flansche PN 16 gemäß EN 1092-2 und ISO 7005-2.</p> <p data-bbox="204 598 956 620">Die Pumpe ist mit einem lüftergekühlten Asynchronmotor ausgerüstet.</p> <p data-bbox="204 658 405 680">Art der Steuerung:</p> <p data-bbox="204 687 624 710">Frequency converter: ohne</p> <p data-bbox="204 748 368 770">Fördermedium:</p> <p data-bbox="204 777 652 799">Fördermedium: Wasser</p> <p data-bbox="204 806 707 828">Medientemperaturbereich: -25 .. 120 °C</p> <p data-bbox="204 835 743 857">Medientemperatur während des Betriebs: 20 °C</p> <p data-bbox="204 864 699 887">Dichte: 998.2 kg/m³</p> <p data-bbox="204 925 405 947">Technische Daten:</p> <p data-bbox="204 954 932 976">Pumpendrehzahl, auf der die Pumpendaten beruhen: 1445 1/min</p> <p data-bbox="204 983 671 1005">Nennförderstrom: 29.8 m³/h</p> <p data-bbox="204 1012 644 1034">Nennförderhöhe: 10.6 m</p> <p data-bbox="204 1041 703 1064">Tatsächlicher Laufraddurchmesser: 190 mm</p> <p data-bbox="204 1070 639 1093">GLRD Code: BQQE</p> <p data-bbox="204 1099 775 1122">ISO Abnahmekl.: ISO9906:2012 3B2</p> <p data-bbox="204 1160 328 1182">Werkstoffe:</p> <p data-bbox="204 1189 676 1211">Pumpengehäuse: Grauguss</p> <p data-bbox="204 1218 703 1240">Pumpenmantel: EN-GJL-250</p> <p data-bbox="204 1247 732 1270">Pumpengehäuse: ASTM class 35</p> <p data-bbox="204 1276 676 1299">Laufradwerkstoff: Grauguss</p> <p data-bbox="204 1305 703 1328">Laufrad: EN-GJL-200</p> <p data-bbox="204 1335 732 1357">Laufradwerkstoff gemäß ASTM: ASTM class 30</p> <p data-bbox="204 1395 328 1417">Installation:</p> <p data-bbox="204 1424 692 1447">Umgebungstemperatur: -20 .. 55 °C</p> <p data-bbox="204 1453 639 1476">Max. Betriebsdruck: 16 bar</p> <p data-bbox="204 1482 857 1505">Max. Druck bei vorgegebener Temperatur: 16 bar / 120 °C</p> <p data-bbox="204 1512 612 1534">Anschlusstyp: DIN</p> <p data-bbox="204 1541 639 1563">Anschlussgröße: DN 65</p> <p data-bbox="204 1570 639 1592">Nenndruckstufe: PN 16</p> <p data-bbox="204 1599 660 1621">Einbaulänge: 475 mm</p> <p data-bbox="204 1628 639 1650">Grösse Motorflansch: FF165</p> <p data-bbox="204 1688 405 1711">Elektrische Daten:</p> <p data-bbox="204 1718 679 1740">Bauart des Motors: SIEMENS</p> <p data-bbox="204 1747 647 1769">Motorbemessungsleistung P2: 1.5 kW</p> <p data-bbox="204 1776 636 1798">Netzfrequenz: 50 Hz</p> <p data-bbox="204 1805 850 1827">Bemessungsspannung: 3 x 220-240D/380-420Y V</p> <p data-bbox="204 1834 683 1856">Bemessungsstrom: 5.5/3.15 A</p> <p data-bbox="204 1863 639 1886">Anlaufstrom: 730 %</p> <p data-bbox="204 1892 608 1915">Leistungsfaktor Cos phi: 0.8</p> <p data-bbox="204 1921 691 1944">Nenn-Drehzahl: 1445 1/min</p> <p data-bbox="204 1951 683 1973">Wirkungsgrad: IE3 85,3%</p> <p data-bbox="204 1980 608 2002">IE-Wirkungsgradklasse: IE3</p> <p data-bbox="204 2009 647 2031">Motorwirkungsgrad bei Vollast: 85.3 %</p> |

| Anz. | Beschreibung |
|------|---|
| 1 | <p>Motorwirkungsgrad bei 3/4-Last: 86 % Motorwirkungsgrad bei halber Last: 85.2 % Motorpole: 4 Schutzart (gemäß IEC 34-5): IP55 Wärmeklasse (IEC 85): F Motor - Produktnummer: 83V02206</p> <p>Sonstiges: Mindesteffizienzindex MEI \geq: 0.70 Nettogewicht: 66.3 kg Bruttogewicht: 85 kg Versandvol.: 0.39 m³ Dänische VVS Nr.: 381714130 Finische LVI Nr.: 4616073 Norwegische NRF Nr.: 9043569 Herkunftsland: HU Zolltarif Nr.: 84137051</p> |

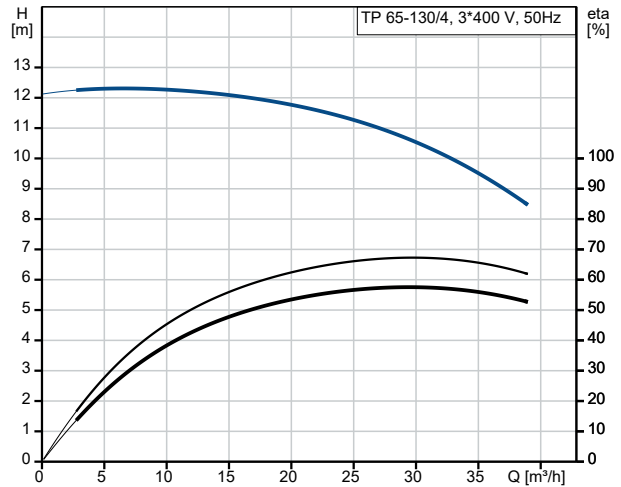
auf Anfr. TP 65-130/4 A-F-A-BQQE-HW3 50 Hz



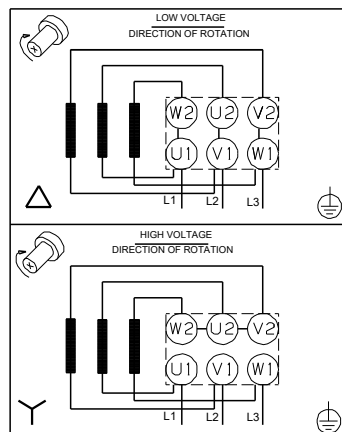
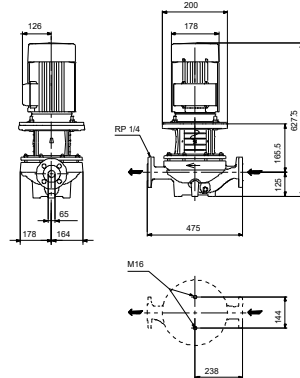
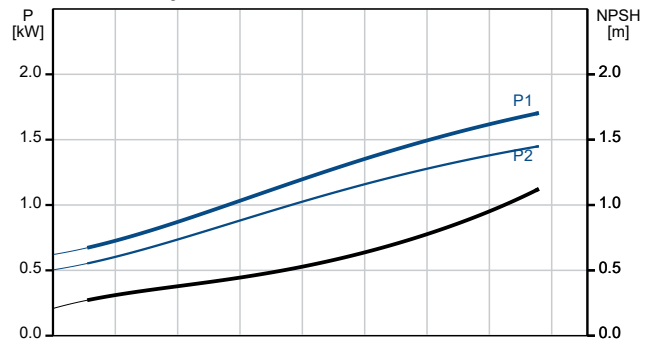
Fördermedium = Wasser
 Medientemperatur während des Betriebes = 20 °C
 Dichte = 998.2 kg/m³



| Beschreibung | Daten |
|--|-------------------------------|
| Allgemeine Informationen: | |
| Produktbezeichnung: | TP 65-130/4 A-F-A-BQQE-HW3 |
| Produktnummer: | auf Anfr. |
| EAN-Nummer: | auf Anfr. |
| Technische Daten: | |
| Pumpendrehzahl, auf der die Pumpendaten beruhen: | 1445 1/min |
| Nennförderstrom: | 29.8 m³/h |
| Nennförderhöhe: | 10.6 m |
| Maximale Förderhöhe: | 130 dm |
| Tatsächlicher Laufraddurchmesser: | 190 mm |
| GLRD Code: | BQQE |
| ISO Abnahmekl.: | ISO9906:2012 3B2 |
| Code Ausführung: | A |
| Werkstoffe: | |
| Pumpengehäuse: | Grauguss |
| Pumpenmantel: | EN-GJL-250 |
| Pumpengehäuse: | ASTM class 35 |
| Laufradwerkstoff: | Grauguss |
| Laufrad: | EN-GJL-200 |
| Laufradwerkstoff gemäß ASTM: | ASTM class 30 |
| Code Material: | A |
| Installation: | |
| Umgebungstemperatur: | -20 .. 55 °C |
| Max. Betriebsdruck: | 16 bar |
| Max. Druck bei vorgegebener Temperatur: | 16 bar / 120 °C |
| Anschlussstyp: | DIN |
| Anschlussgröße: | DN 65 |
| Nenndruckstufe: | PN 16 |
| Einbaulänge: | 475 mm |
| Grösse Motorflansch: | FF165 |
| Code Anschl. Art: | F |
| Fördermedium: | |
| Fördermedium: | Wasser |
| Medientemperaturbereich: | -25 .. 120 °C |
| Medientemperatur während des Betriebs: | 20 °C |
| Dichte: | 998.2 kg/m³ |
| Elektrische Daten: | |
| Bauart des Motors: | SIEMENS |
| Motorbemessungsleistung P2: | 1.5 kW |
| Netzfrequenz: | 50 Hz |
| Bemessungsspannung: | 3 x 220-240D/380-420Y V |
| Bemessungsstrom: | 5.5/3.15 A |
| Anlaufstrom: | 730 % |
| Leistungsfaktor Cos phi: | 0.8 |
| Nenn-Drehzahl: | 1445 1/min |
| Wirkungsgrad: | IE3 85,3% |
| IE-Wirkungsgradklasse: | IE3 |
| Motorwirkungsgrad bei Vollast: | 85.3 % |
| Motorwirkungsgrad bei 3/4-Last: | 86 % |
| Motorwirkungsgrad bei halber Last: | 85.2 % |
| Motorpole: | 4 |
| Schutzart (gemäß IEC 34-5): | IP55 |
| Wärmeklasse (IEC 85): | F |
| eingebauter Motorschutz: | keine |
| Motor - Produktnummer: | 83V02206 |



Fördermedium = Wasser
 Medientemperatur während des Betriebes = 20 °C
 Dichte = 998.2 kg/m³





Name des Unternehmens:

Angelegt von:

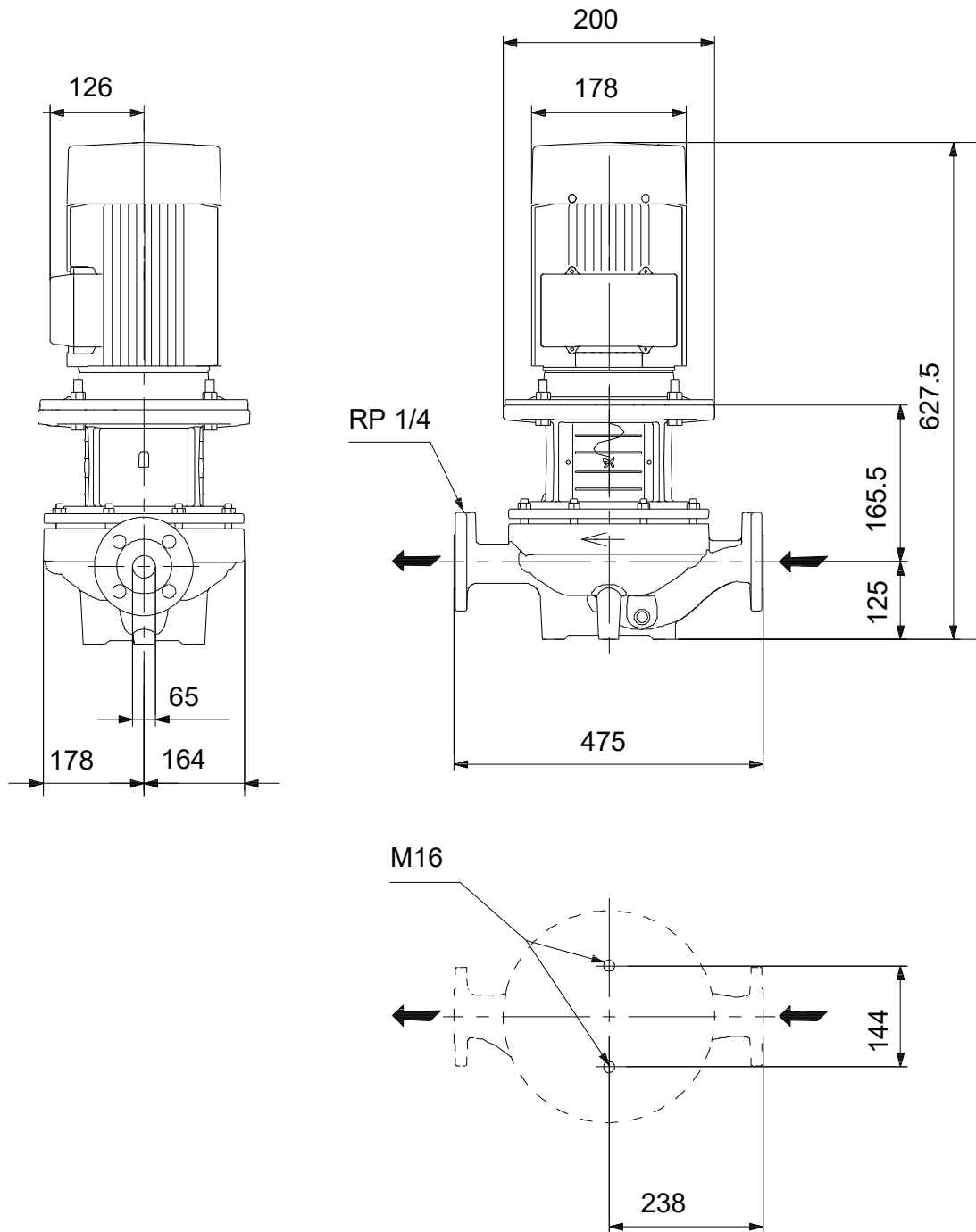
Telefon:

Datum:

22.10.2024

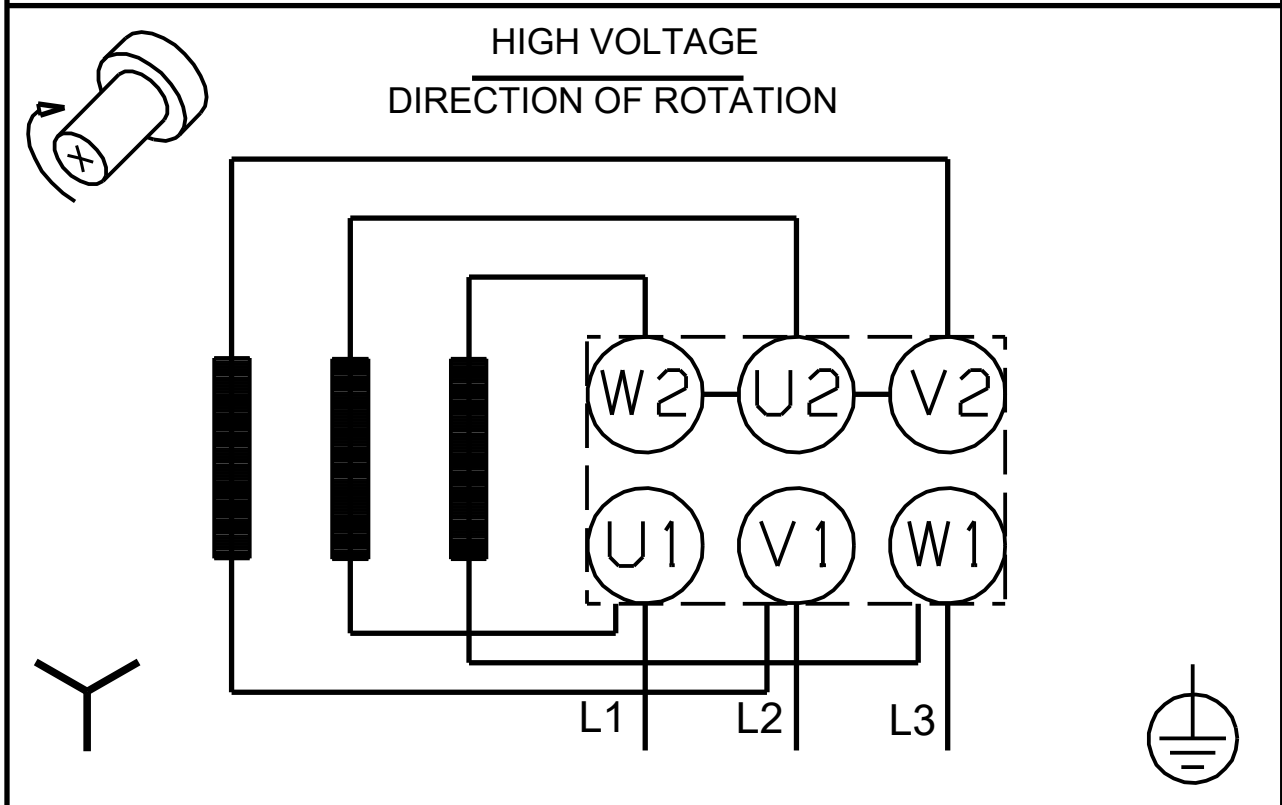
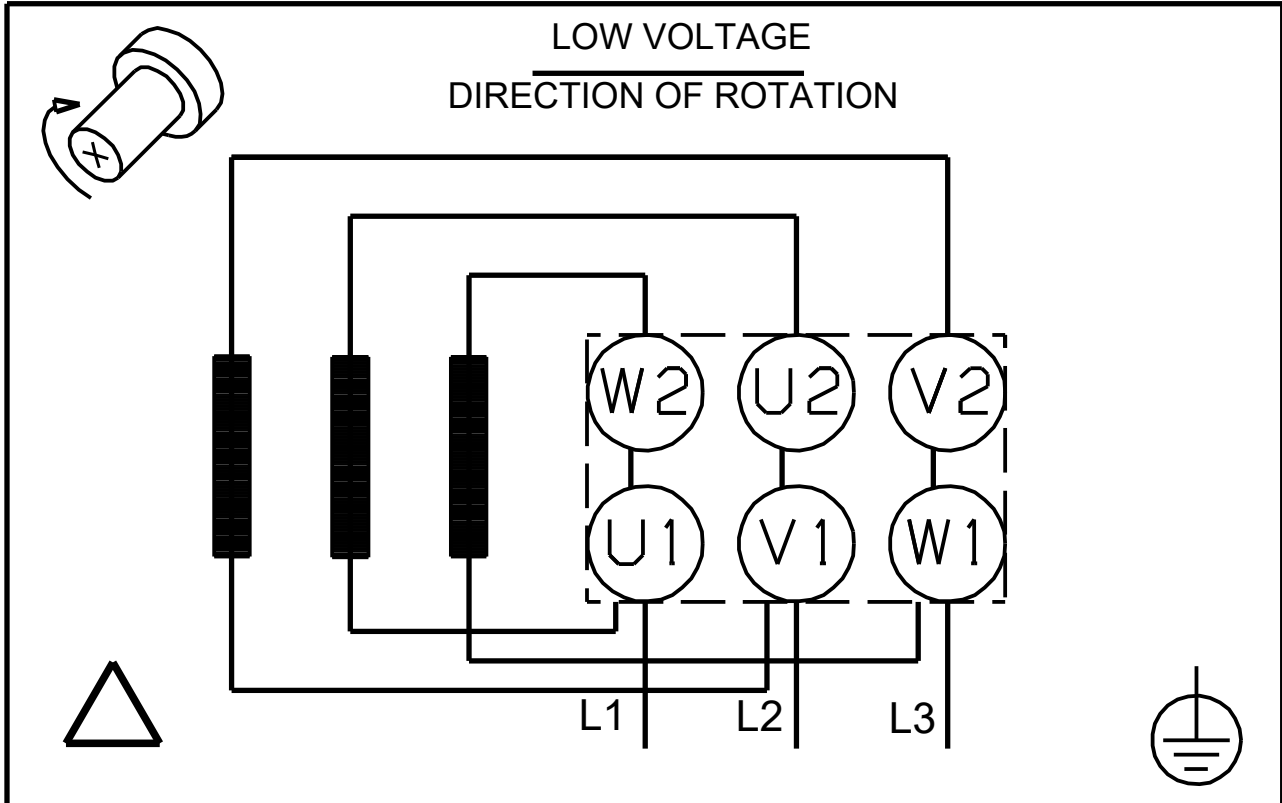
| Beschreibung | Daten |
|------------------------------------|---------------------|
| Art der Steuerung: | |
| Frequenzumrichter: | ohne |
| Sonstiges: | |
| Mindesteffizienzindex MEI \geq : | 0.70 |
| Nettogewicht: | 66.3 kg |
| Bruttogewicht: | 85 kg |
| Versandvol.: | 0.39 m ³ |
| Dänische VVS Nr.: | 381714130 |
| Finische LVI Nr.: | 4616073 |
| Norwegische NRF Nr.: | 9043569 |
| Herkunftsland: | HU |
| Zolltarif Nr.: | 84137051 |

auf Anfr. TP 65-130/4 A-F-A-BQQE-HW3 50 Hz



Achtung! Soweit nicht anders angegeben, handelt es sich um Millimeterangaben (mm). Die vereinfachte Maßzeichnung zeigt nicht alle

auf Anfr. TP 65-130/4 A-F-A-BQQE-HW3 50 Hz



Hinweis: Alle Einheiten in [mm] soweit nicht anders bezeichnet.

