

Vorgabedaten

PROJEKT:	UNIT TAG:	MENGE:
ANSPRECHPARTNER: _____	SERVICELEISTUNG:	DATUM: _____
INGENIEUR/TECHNIKER:	VORGEGEBEN VON:	DATUM:
AUFTRAGNEHMER:	BESTELLNUMMER:	DATUM:

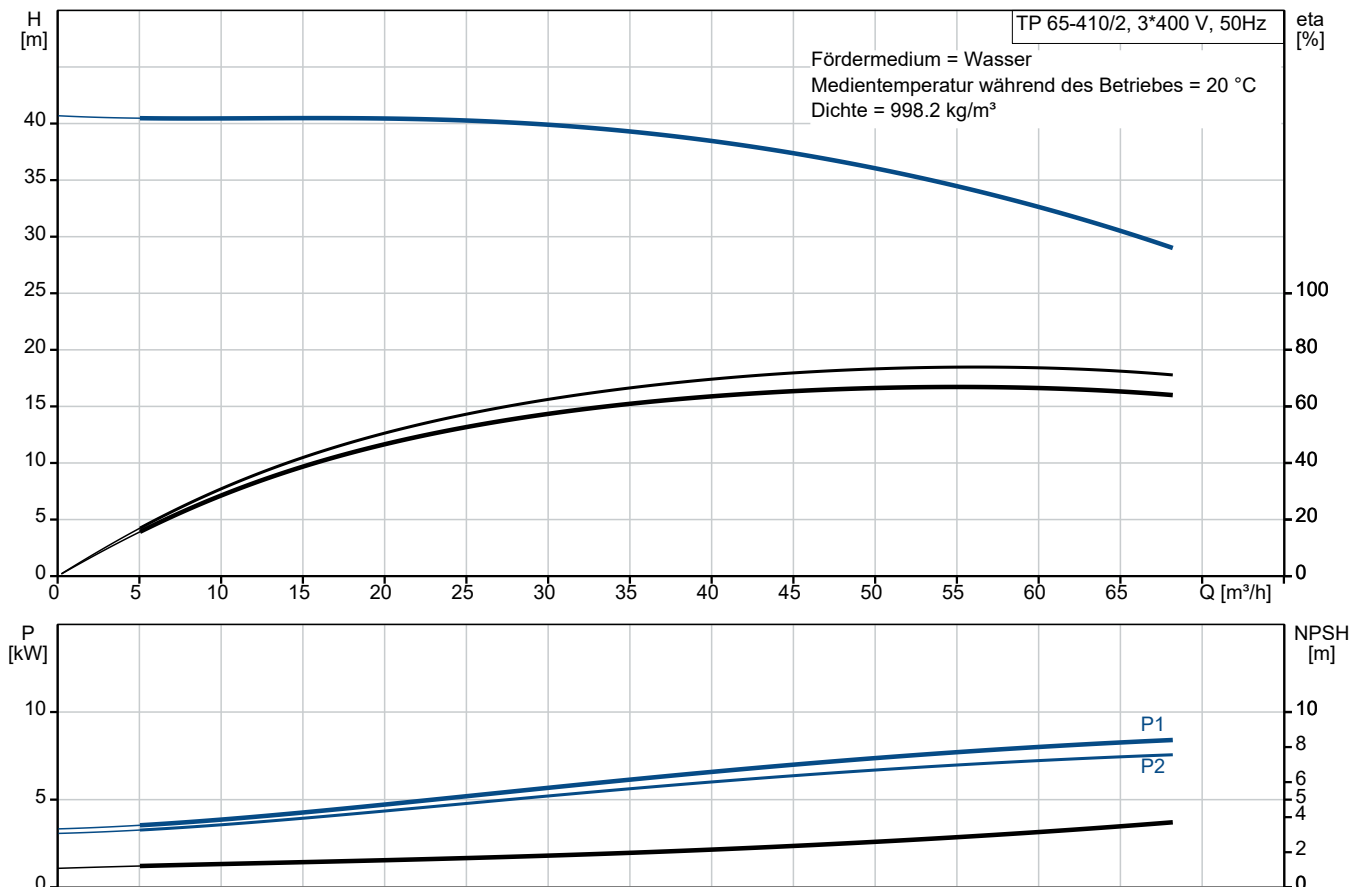


TP 65-410/2 A-F-A-BQQE-MW1

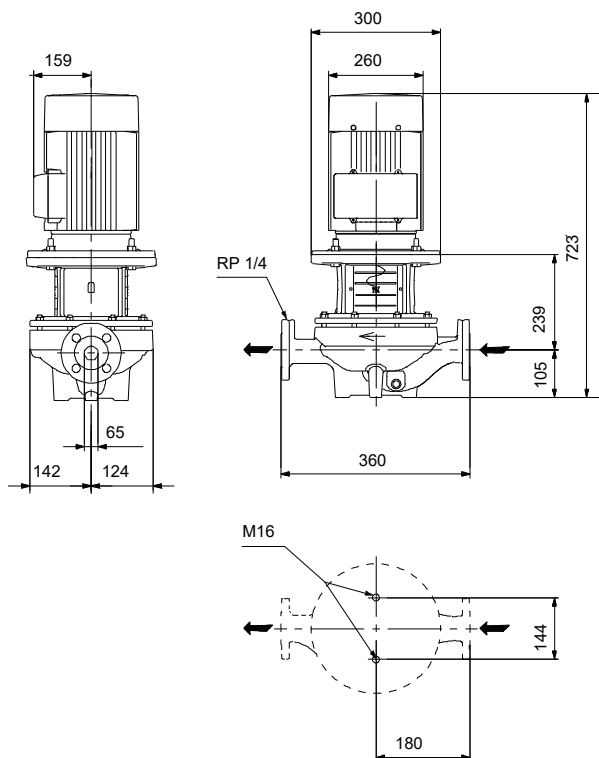
Einstufige Inlinepumpen

Hinweis! Abbildung kann vom Produkt abweichen.

Servicebedingungen	Pumpendaten	Motordaten
Fördermedium: Wasser	Max. Druck bei vorgegebener Temperatur: 16 bar / 120 °C	Bemessungsspannung: 380-415D/660-690Y V
Temperatur: 20 °C	Medientemperaturbereich: -25 .. 120 °C	Netzfrequenz: 50 Hz
Relative Dichte: 1.000	Maximale Umgebungstemperatur: 60 °C	Schutzart: 55 Dust/Jetting
	Code GLRD: BQQE	Wärmeklasse: F
	Produktnummer: auf Anfr.	Motorschutz: PTC
		Bauart des Motors: 132SB
		Eta 1/1: 90.1-90.4 %



Vorgabedaten



Werkstoffe:

Pumpengehäuse:	Grauguss
Pumpengehäuse:	ASTM class 35
Laufwerkstoff:	Grauguss
Laufwerkstoff gemäß ASTM:	ASTM class 30
Laufwerkstoff:	EN-GJL-200
Code Material:	A

Anz.	Beschreibung
1	<p>TP 65-410/2 A-F-A-BQQE-MW1 Produktnr.: auf Anfr.</p> <p>Einstufige Spiralpumpe mit gegenüberliegenden Saug- und Druckstutzen in Inlinebauweise. Der Saug- und Druckstutzen haben den gleichen Durchmesser. Die Pumpen sind nach dem Top-Pull-Out-Prinzip konstruiert, d. h. der Pumpenkopf (Motor, Kopfstück und Laufrad) kann zur Instandhaltung oder Wartung einfach abgenommen werden, während das Pumpengehäuse in der Verrohrung verbleibt.</p> <p>Die Pumpe ist mit einer nicht entlasteten Gummi-Faltenbalgdichtung ausgerüstet. Die Gleitringdichtung entspricht EN 12756. Rohrleitungsanschluss über DIN-Flansche PN 16 gemäß EN 1092-2 und ISO 7005-2.</p> <p>Die Pumpe ist mit einem lüftergekühlten Asynchronmotor ausgerüstet.</p> <p>Art der Steuerung: Frequency converter: ohne</p> <p>Fördermedium: Fördermedium: Wasser Medientemperaturbereich: -25 .. 120 °C Medientemperatur während des Betriebs: 20 °C Dichte: 998.2 kg/m³</p> <p>Technische Daten: Pumpendrehzahl, auf der die Pumpendaten beruhen: 2910 1/min Nennförderstrom: 56.3 m³/h Nennförderhöhe: 33.6 m Tatsächlicher Laufraddurchmesser: 172 mm GLRD Code: BQQE ISO Abnahmekl.: ISO9906:2012 3B2</p> <p>Werkstoffe: Pumpengehäuse: Grauguss Pumpenmantel: EN-GJL-250 Pumpengehäuse: ASTM class 35 Laufradwerkstoff: Grauguss Laufrad: EN-GJL-200 Laufradwerkstoff gemäß ASTM: ASTM class 30</p> <p>Installation: Umgebungstemperatur: -30 .. 60 °C Max. Betriebsdruck: 16 bar Max. Druck bei vorgegebener Temperatur: 16 bar / 120 °C Anschlusstyp: DIN Anschlussgröße: DN 65 Nenndruckstufe: PN 16 Einbaulänge: 360 mm Grösse Motorflansch: FF265</p> <p>Elektrische Daten: Bauart des Motors: 132SB Motorbemessungsleistung P2: 7.5 kW Netzfrequenz: 50 Hz Bemessungsspannung: 3 x 380-415D/660-690Y V Bemessungsstrom: 14,4-14,0/8,30-8,10 A Anlaufstrom: 780-910 % Leistungsfaktor Cos phi: 0.88-0.86 Nenn-Drehzahl: 2910-2920 1/min IE-Wirkungsgradklasse: IE3 Motorwirkungsgrad bei Vollast: 90.1-90.4 % Motorwirkungsgrad bei 3/4-Last: 90.8-90.9 %</p>



Name des Unternehmens:

Angelegt von:

Telefon:

Datum:

22.10.2024

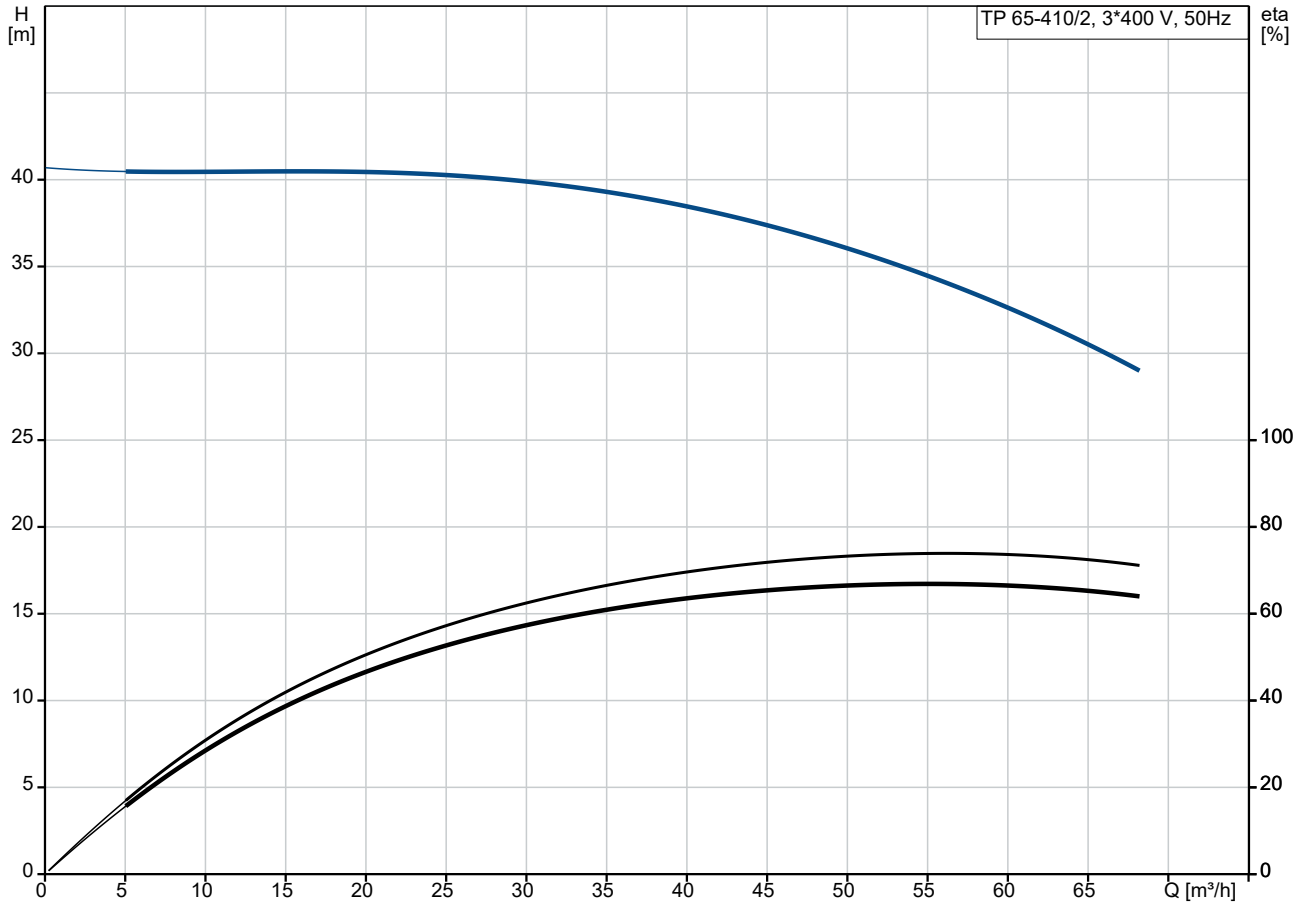
Anz.	Beschreibung
------	--------------

1	Motorwirkungsgrad bei halber Last: 90.8-90.4 %
	Motorpole: 2
	Schutzart (gemäß IEC 34-5): 55 Dust/Jetting
	Wärmeklasse (IEC 85): F
	Motor - Produktnummer: 87370232

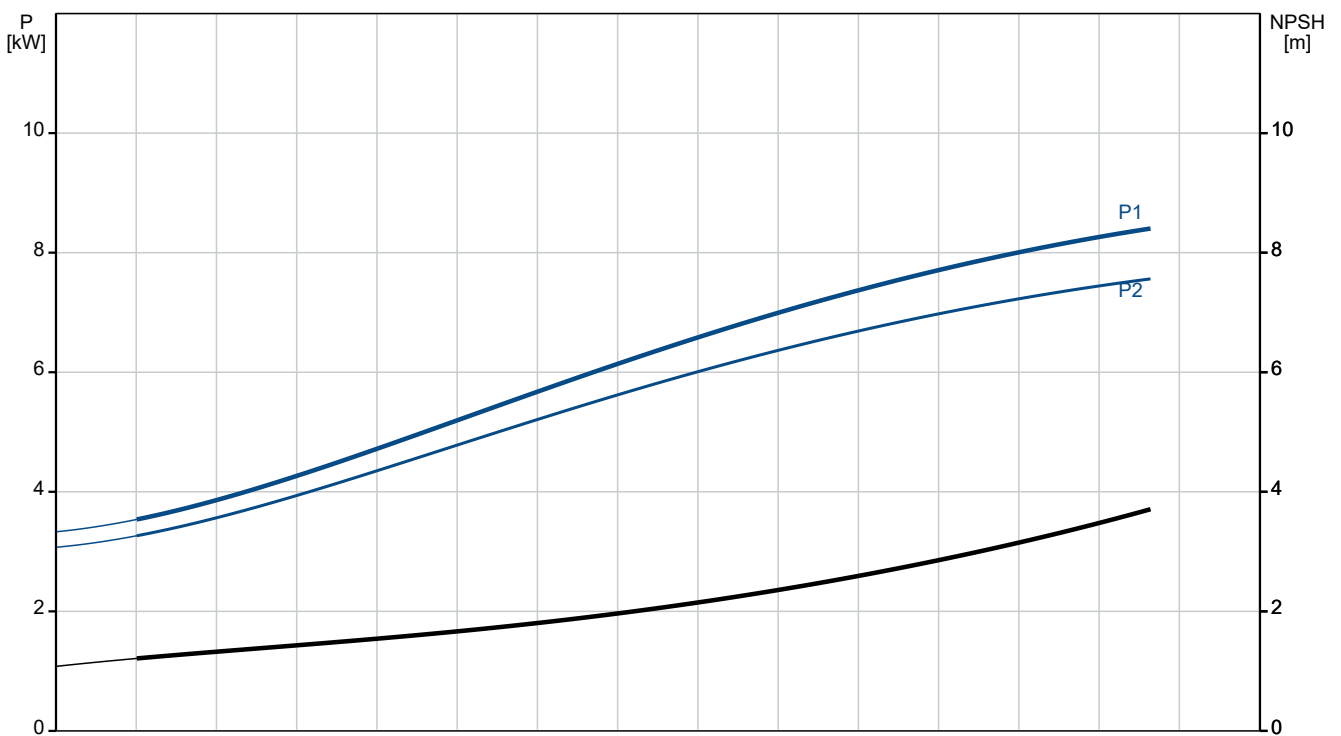
Sonstiges:

Mindesteffizienzindex MEI \geq :	0.70
Nettogewicht:	98.3 kg
Bruttogewicht:	125 kg
Versandvol.:	0.395 m ³
Dänische VVS Nr.:	381704410
Finische LVI Nr.:	4616081
Herkunftsland:	HU
Zolltarif Nr.:	84137051

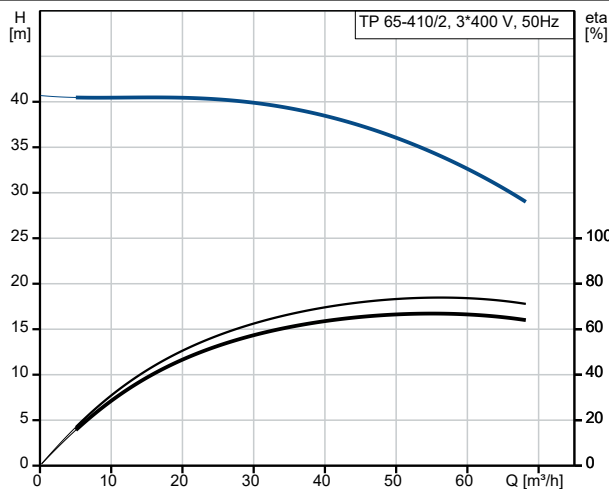
auf Anfr. TP 65-410/2 A-F-A-BQQE-MW1 50 Hz



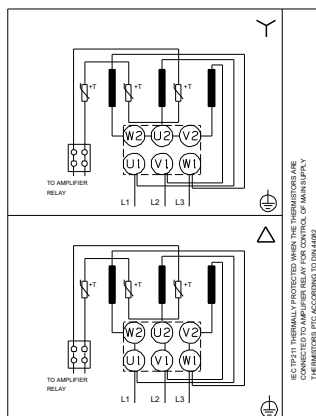
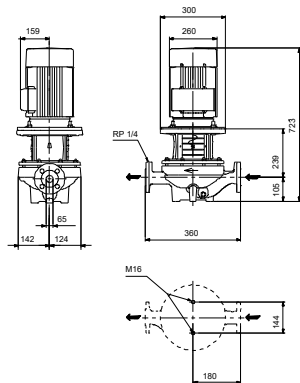
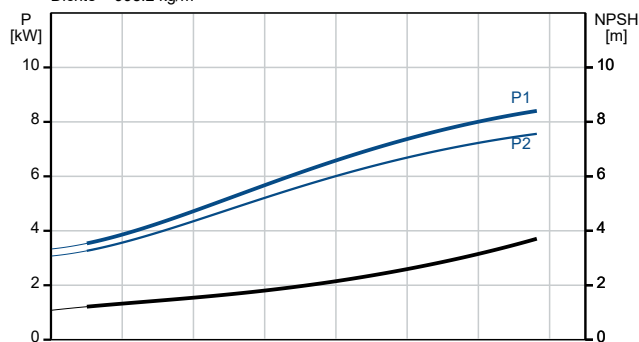
Fördermedium = Wasser
 Medientemperatur während des Betriebes = 20 °C
 Dichte = 998.2 kg/m³



Beschreibung	Daten
Allgemeine Informationen:	
Produktbezeichnung:	TP 65-410/2 A-F-A-BQQE-MW1
Produktnummer:	auf Anfr.
EAN-Nummer:	auf Anfr.
Technische Daten:	
Pumpendrehzahl, auf der die Pumpendaten beruhen:	2910 1/min
Nennförderstrom:	56.3 m³/h
Nennförderhöhe:	33.6 m
Maximale Förderhöhe:	410 dm
Tatsächlicher Laufraddurchmesser:	172 mm
GLRD Code:	BQQE
ISO Abnahmekl.:	ISO9906:2012 3B2
Code Ausführung:	A
Werkstoffe:	
Pumpengehäuse:	Grauguss
Pumpenmantel:	EN-GJL-250
Pumpengehäuse:	ASTM class 35
Laufradwerkstoff:	Grauguss
Laufrad:	EN-GJL-200
Laufradwerkstoff gemäß ASTM:	ASTM class 30
Code Material:	A
Installation:	
Umgebungstemperatur:	-30 .. 60 °C
Max. Betriebsdruck:	16 bar
Max. Druck bei vorgegebener Temperatur:	16 bar / 120 °C
Anschlussstyp:	DIN
Anschlussgröße:	DN 65
Nenndruckstufe:	PN 16
Einbaulänge:	360 mm
Grösse Motorflansch:	FF265
Code Anchl. Art:	F
Fördermedium:	
Fördermedium:	Wasser
Medientemperaturbereich:	-25 .. 120 °C
Medientemperatur während des Betriebs:	20 °C
Dichte:	998.2 kg/m³
Elektrische Daten:	
Bauart des Motors:	132SB
Motorbemessungsleistung P2:	7.5 kW
Netzfrequenz:	50 Hz
Bemessungsspannung:	3 x 380-415D/660-690Y V
Bemessungsstrom:	14,4-14,0/8,30-8,10 A
Anlaufstrom:	780-910 %
Leistungsfaktor Cos phi:	0.88-0.86
Nenn-Drehzahl:	2910-2920 1/min
IE-Wirkungsgradklasse:	IE3
Motorwirkungsgrad bei Vollast:	90.1-90.4 %
Motorwirkungsgrad bei 3/4-Last:	90.8-90.9 %
Motorwirkungsgrad bei halber Last:	90.8-90.4 %
Motorpole:	2
Schutzart (gemäß IEC 34-5):	55 Dust/Jetting
Wärmeklasse (IEC 85):	F
eingebauter Motorschutz:	PTC
Motor - Produktnummer:	87370232
Art der Steuerung:	



Fördermedium = Wasser
Medientemperatur während des Betriebes = 20 °C
Dichte = 998.2 kg/m³





Name des Unternehmens:

Angelegt von:

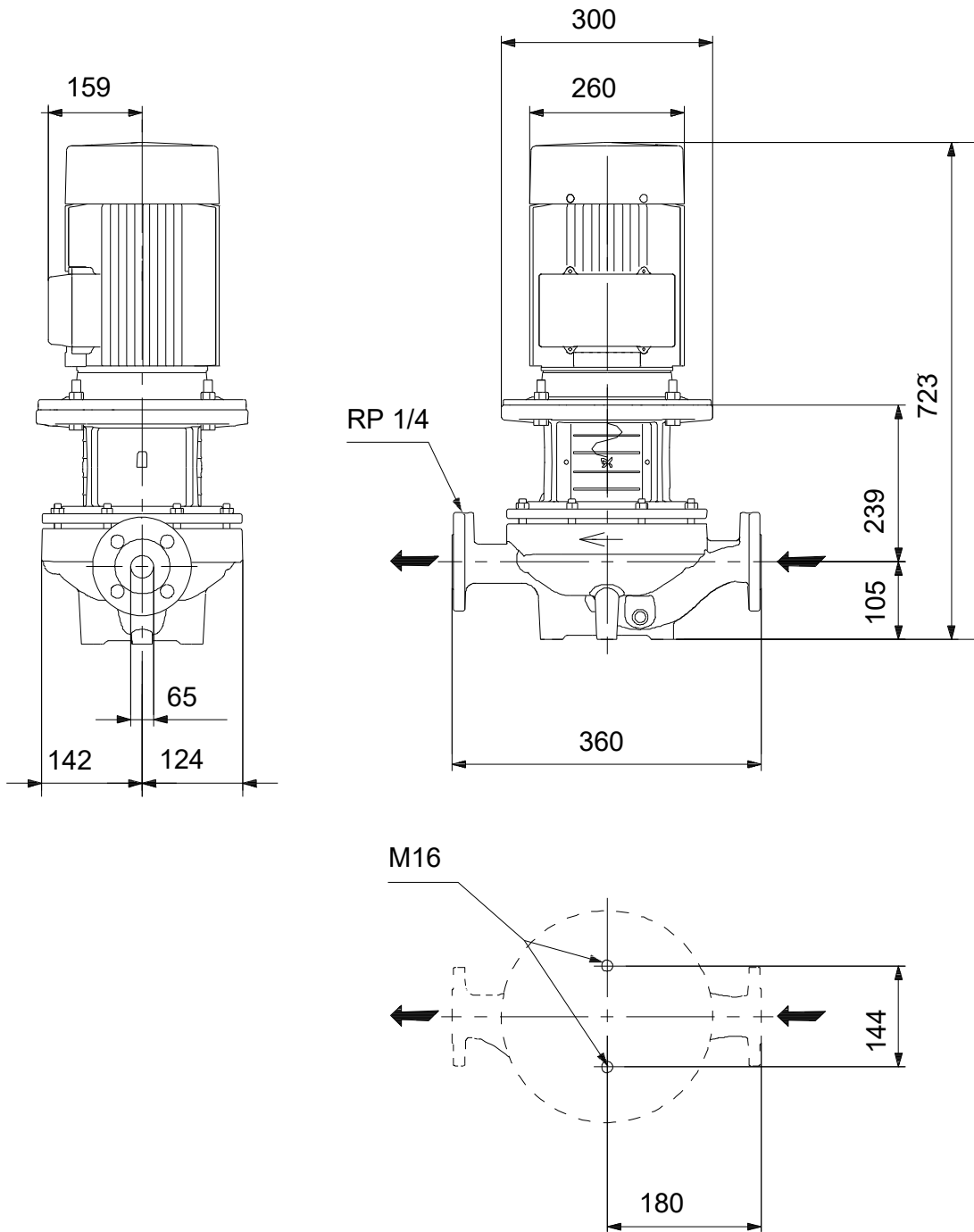
Telefon:

Datum:

22.10.2024

Beschreibung	Daten
Frequenzumrichter:	ohne
Sonstiges:	
Mindesteffizienzindex MEI ≥:	0.70
Nettogewicht:	98.3 kg
Bruttogewicht:	125 kg
Versandvol.:	0.395 m ³
Dänische VVS Nr.:	381704410
Finische LVI Nr.:	4616081
Herkunftsland:	HU
Zolltarif Nr.:	84137051

auf Anfr. TP 65-410/2 A-F-A-BQQE-MW1 50 Hz



Achtung! Soweit nicht anders angegeben, handelt es sich um Millimeterangaben (mm). Die vereinfachte Maßzeichnung zeigt nicht alle

auf Anfr. TP 65-410/2 A-F-A-BQQE-MW1 50 Hz



IEC TP211 THERMALLY PROTECTED WHEN THE THERMISTORS ARE
CONNECTED TO AMPLIFIER RELAY FOR CONTROL OF MAIN SUPPLY
THERMISTORS PTC ACCORDING TO DIN 44082

Hinweis: Alle Einheiten in [mm] soweit nicht anders bezeichnet.

**Ersatzteile TP 65-410/2, Produktnr. auf Anfr.
Hergestellt nach 1152 (jahr und woche der herstellung)**

Pos	Description	Annotation	Classification Data	Part no.	Qty.	Unit
-	Motor				1	Stück
-	Lager, komplett (Reparatursatz)			96796600	1	Stück
111	Kugellager				1	Stück
154	Kugellager				1	Stück
157	O-Ring				1	Stück
158	Wellfederscheibe				1	Stück
159.b	V-Ring				1	Stück
159	V-Ring				1	Stück
-	Ringschraube (Reparatursatz)			96279874	1	Stück
189	Hebeöse				1	Stück
-	Lüfter (Reparatursatz)			96796189	1	Stück
156	Lüfter				1	Stück
-	Kit, fan cover, black			96796188	1	Stück
151b	Aufkleber				1	Stück
151a	Aufkleber				1	Stück
151	Lüfterdeckel				1	Stück
152	Pan head thread forming screw				4	Stück
-	Kit, fan cover, black/red			92891487	1	Stück
151b	Aufkleber				1	Stück
151a	Aufkleber				1	Stück
151	Lüfterdeckel				1	Stück
152	Pan head thread forming screw				4	Stück
-	Flansche (Reparatursatz)			96796224	1	Stück
156.b	Flansch				1	Stück
159.b	V-Ring				1	Stück
185c	Mutter				4	Stück
185	Innensechskantschraube				4	Stück
186	Entleerungshahn				4	Stück
-	Dichtungen (Reparatursatz)			96798510	1	Stück
184	O-Ring				2	Stück
-	Passfeder (Reparatursatz)			96279823	1	Stück
40	Passfeder				1	Stück
-	Abdeckung für Nichtantriebsseite, komplett (Reparatursatz)			96796598	1	Stück
156a	End shield NDE				1	Stück
157	O-Ring				1	Stück
158	Wellfederscheibe				1	Stück
159	V-Ring				1	Stück
185.c	Mutter				4	Stück
185.a	Innensechskantschraube				4	Stück
-	Gleitringdichtung (Reparatursatz)			96843458	1	Stück
159.b	V-Ring				1	Stück
159	V-Ring				1	Stück
-	Klemmbrett (Reparatursatz)			96030209	1	Stück
163	Innensechskantschraube				1	Stück
176	Klemme				1	Stück
176	Klemmleiste				1	Stück
178	Verbindungsrohr				3	Stück
179	Kabelschuh				6	Stück
180a	Slot cheese head screw				6	Stück
180	Kabelklemmen				6	Stück
-	Klemmenkastendeckel (Reparatursatz)			96279772	1	Stück

Pos	Description	Annotation	Classification Data	Part no.	Qty.	Unit
164	Klemmenkastendeckel mit				1	Stück
166	Dichtung Pan head thread forming screw				4	Stück
1a	Motorlaterne			98996940	1	Stück
- 6	Pumpengehäuse, komplett			98925095	1	Stück
36	Mutter			92766626	6	Stück
19	Stopfen			96590492	2	Stück
49	Laufrad			98296615	1	Stück
67	Großpackung, Mutter (5 PC)			92526531	1	Stück
72a	Großpackung, O-Ring (5 PC)			92547662	1	Stück
72a	Großpackung, O-Ring (5 PC)			92526508	1	Stück
72a	Großpackung, O-Ring (10 PC)			97511824	1	Stück
72a	O-Ring			97757659	1	Stück
77a	Großpackung, Flachkopfschraube (20 PC)			99266550	4	Stück
105	Großpackung, Gleitringdichtung (5 PC)			99380916	1	Stück
105	Gleitringdichtung			98434904	1	Stück