

Anz. Beschreibung

1 Bautauchpumpe DW.50.07.A1



Hinweis! Abbildung kann vom Produkt abweichen.

Produktnr.: auf Anfr.

Tauchmotorpumpe für die Entwässerung von Minen, Tunnel, Steinbrüchen und Baustellen, mit vertikalem Druckstutzen und integriertem, überflutbaren 1-phasigen Motor, komplett gekapselt, Isolationsklasse F, mit integrierter automatischer Niveausteuern in der oberen Abdeckung

Die Pumpe startet/stopt durch zwei Elektroden, die den Wasserpegel überwachen.

Die Pumpe verfügt über ein Steigrohr, einen Kühlmantel zur kontinuierlichen Kühlung des Motors durch das Fördermedium, wartungsfreie, dauergeschmierte Wälzlager und über eine doppelte Gleitringdichtung.

Das Laufrad befindet sich zwischen zwei Gummiteilen. Eine gummibeschichtete Abdeckplatte über dem Laufrad schützt den Boden der Ölkammer gegen Verschleiß.

Ein Gummieinsatz schützt gegen Verschleiß im Kühlmantel.

Die Pumpe ist ausgestattet mit einem Handgriff, einem Einlaufsieb und einem 20m Netzkabel.

Der Motor besitzt einen Thermoschalter, der bei 130°C auslöst.

Statorgehäuse und Kühlmantel sind aus Aluminium gemäß DIN 1712.

Fördermedium:
Medientemperaturbereich: 0 .. 40 °C
Dichte: 998.2 kg/m³

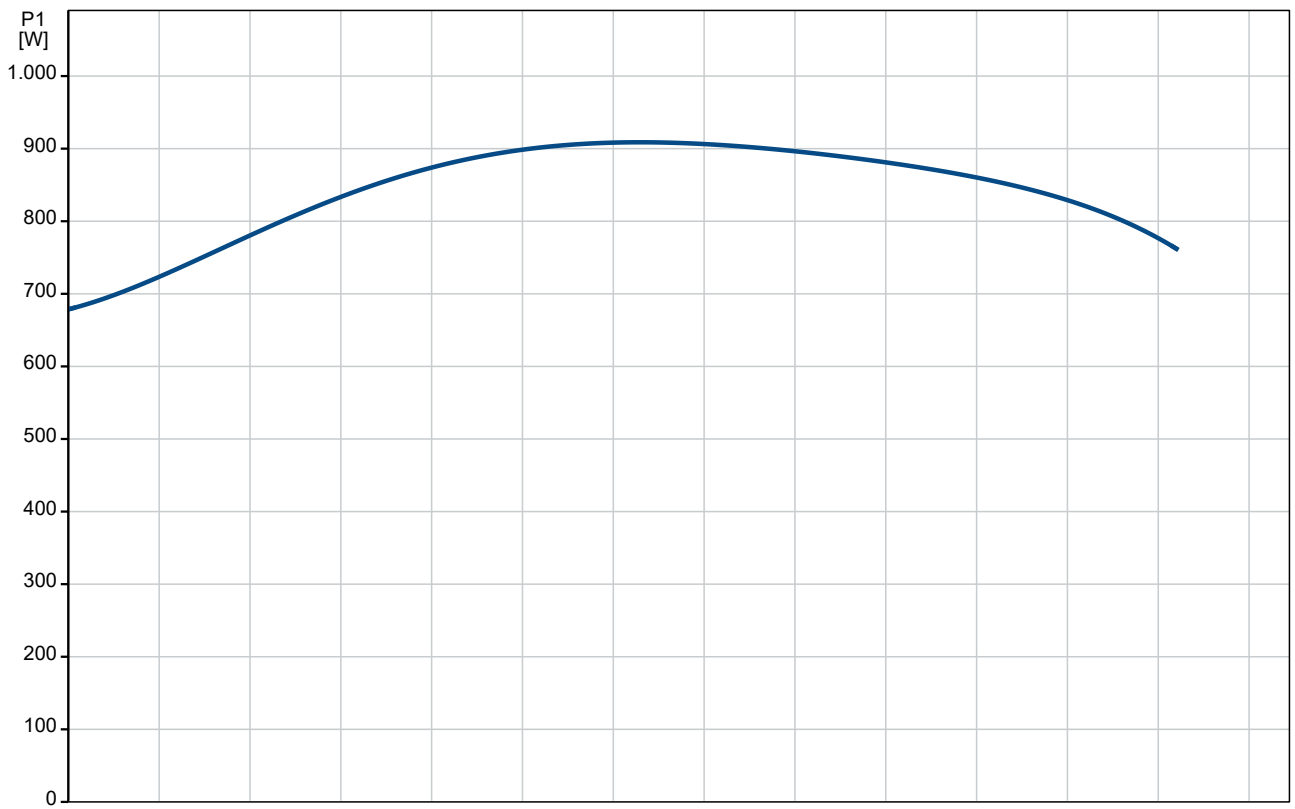
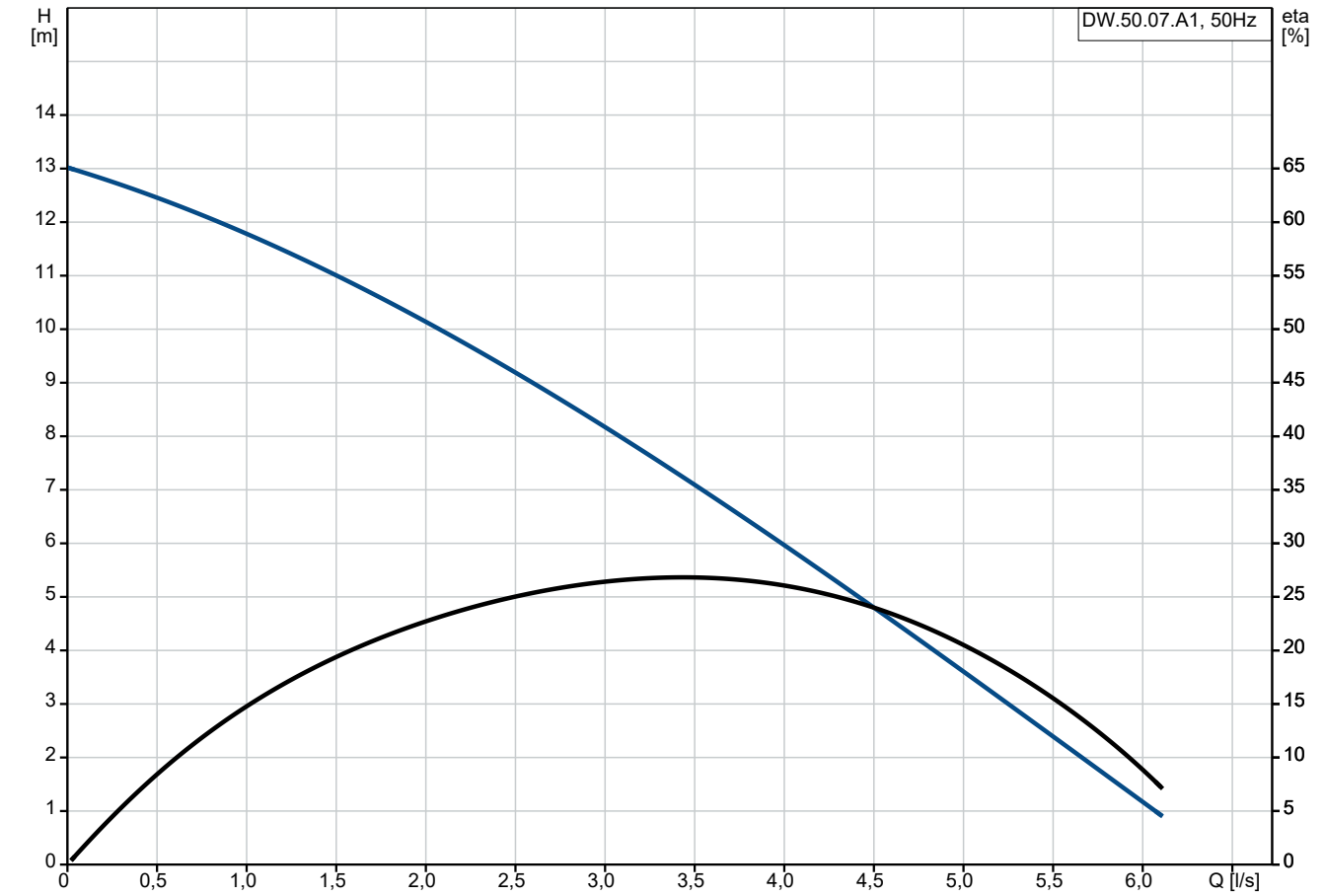
Technische Daten:
Kennlinientoleranz: ISO9906:2012 3B

Werkstoffe:
Pumpengehäuse: Aluminium
Laufrad: Abriebfestes Gusseisen mit hohem Chromanteil HV600

Anz.	Beschreibung
------	--------------

1	Installation: Anschluss Druckstutzen: R 2 / Storz C Maximale Einbautiefe: 17 m Elektrische Daten: Leistungsaufnahme P1: 1 kW Netzfrequenz: 50 Hz Bemessungsspannung: 1 x 230 V Bemessungsstrom: 4 A Nenn-Drehzahl: 2800 1/min Größe des Betriebskondensators: 16 μ F/230 V Einschaltart: DOL Schutzart (gemäß IEC 34-5): IP68 Wärmeklasse (IEC 85): F Kabellänge: 20 m Art des Kabelsteckers: SCHUKO Sonstiges: Nettogewicht: 18 kg
---	---

auf Anfr. DW.50.07.A1 50 Hz



Beschreibung	Daten
--------------	-------

Allgemeine Informationen:

Produktbezeichnung: DW.50.07.A1

Produktnummer: auf Anfr.

EAN-Nummer: auf Anfr.

Technische Daten:

Maximaler Förderstrom: 6.11 l/s

Maximale Förderhöhe: 13 m

Kennlinientoleranz: ISO9906:2012 3B

Werkstoffe:

Pumpengehäuse: Aluminium

Laufrad: Abriebfestes Gusseisen mit hohem Chromanteil HV600

Installation:

Anschluss Druckstutzen: R 2 / Storz C

Maximale Einbautiefe: 17 m

Trocken- / Naßaufstellung: S

Installation: V

Fördermedium:

Medientemperaturbereich: 0 .. 40 °C

Dichte: 998.2 kg/m³

Elektrische Daten:

Leistungsaufnahme P1: 1 kW

P2: 0.7 kW

Netzfrequenz: 50 Hz

Bemessungsspannung: 1 x 230 V

Bemessungsstrom: 4 A

Nenn-Drehzahl: 2800 1/min

Größe des Betriebskondensators: 16 µF/230 V

Einschaltart: DOL

Schutzart (gemäß IEC 34-5): IP68

Wärmeklasse (IEC 85): F

eingebauter Motorschutz: Kontakt

Temperaturschutz: INT.

Kabellänge: 20 m

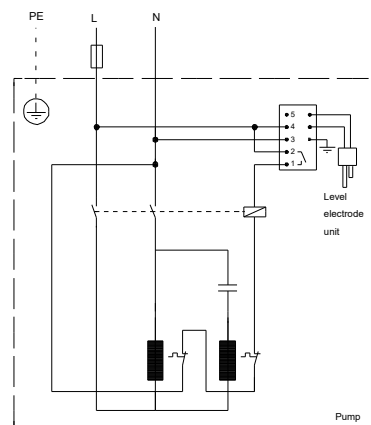
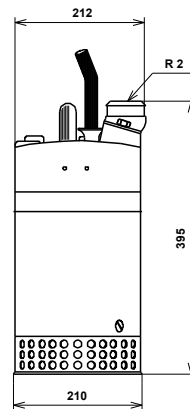
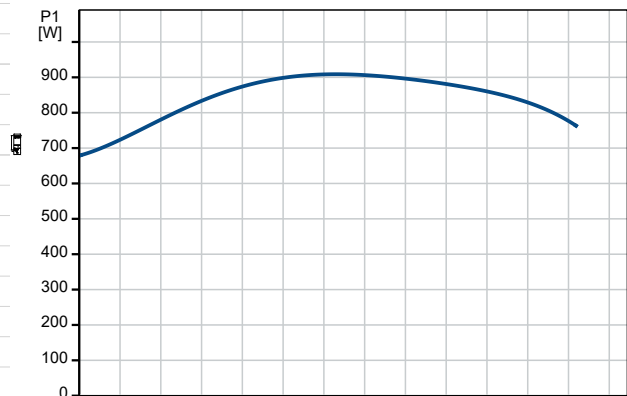
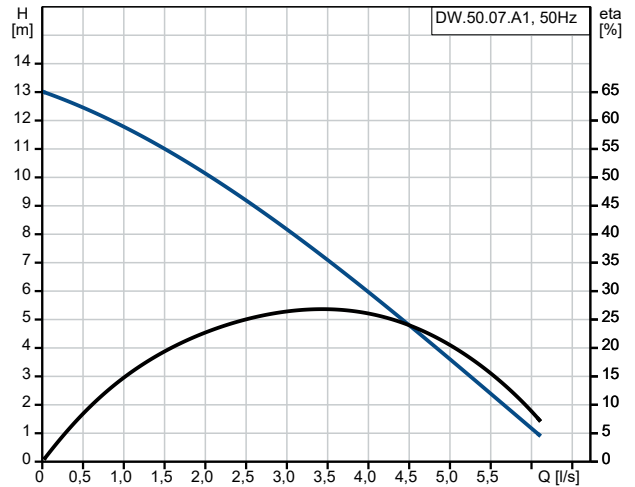
Art des Kabelsteckers: SCHUKO

Art der Steuerung:

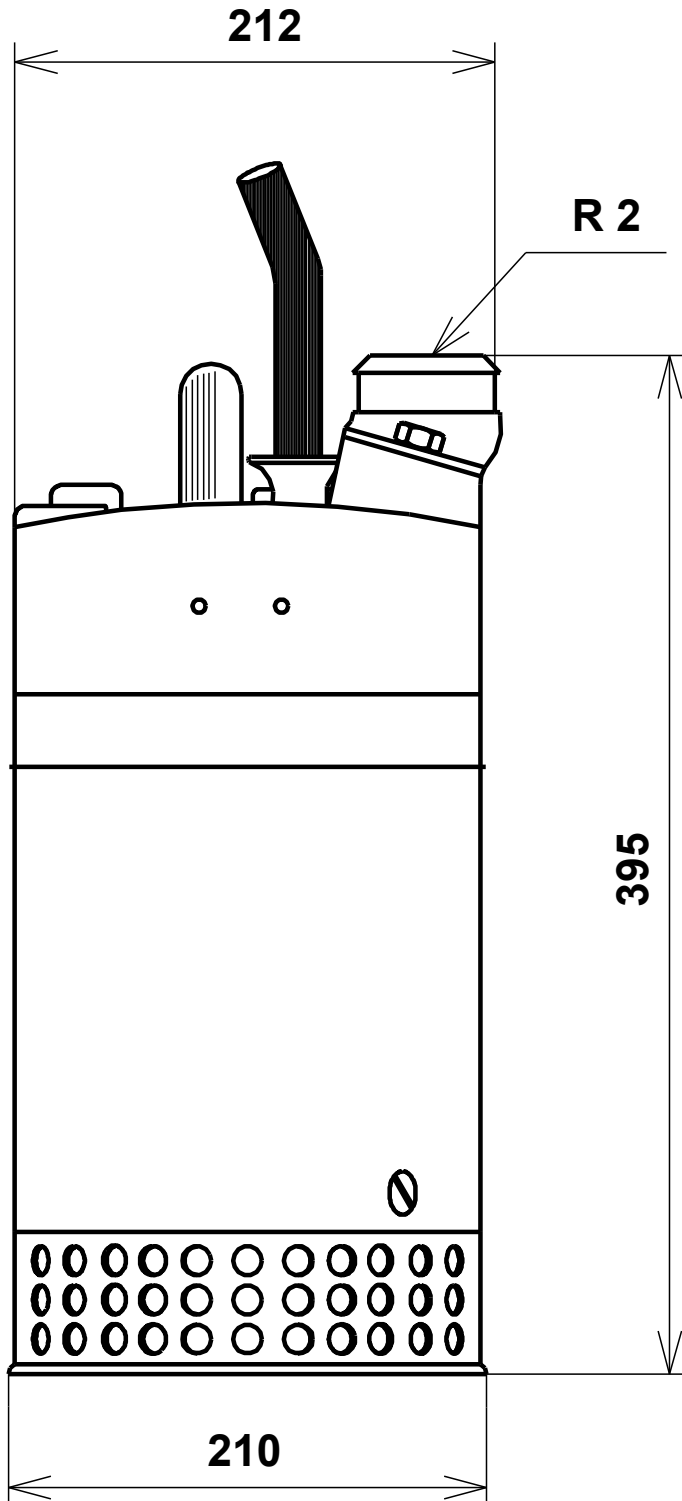
Schwimmerschalter: I

Sonstiges:

Nettogewicht: 18 kg

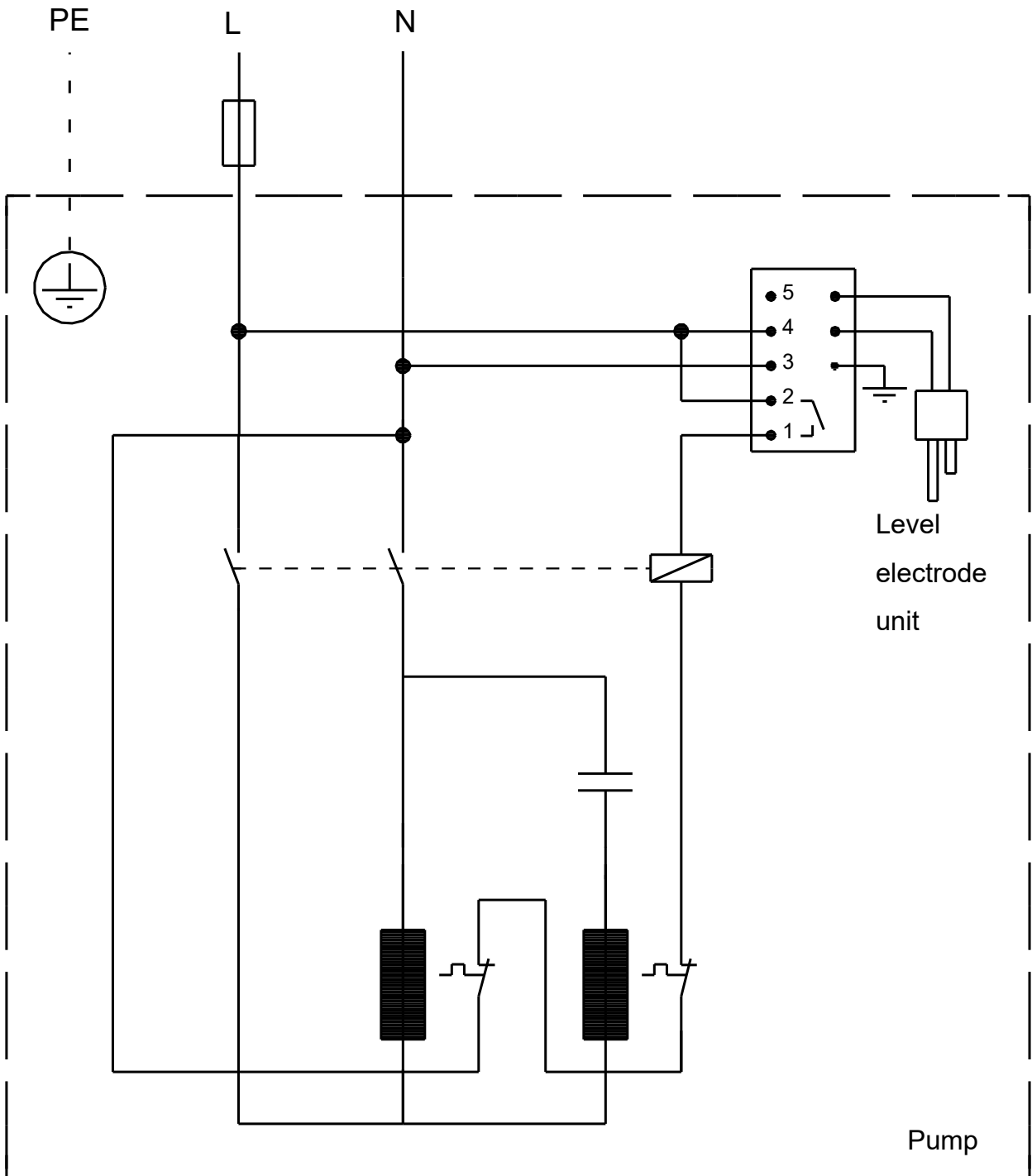


auf Anfr. DW.50.07.A1 50 Hz



Achtung! Soweit nicht anders angegeben, handelt es sich um Millimeterangaben (mm). Die vereinfachte Maßzeichnung zeigt nicht alle

auf Anfr. DW.50.07.A1 50 Hz



Hinweis: Alle Einheiten in [mm] soweit nicht anders bezeichnet.

