

**Anz. Beschreibung**

**1 Bautauchpumpe DW.65.27.A3**



Hinweis! Abbildung kann vom Produkt abweichen.

Produktnr.: auf Anfr.

Tauchmotorpumpe für die Entwässerung von Minen, Tunnel, Steinbrüchen und Baustellen, mit vertikalem Druckstutzen und integriertem, überflutbaren 3-phasigen Motor, komplett gekapselt, Isolationsklasse F, mit integrierter automatischer Niveausteuerng in der oberen Abdeckung

Die Pumpe startet/stopt durch zwei Elektroden, die den Wasserpegel überwachen.

Die Pumpe verfügt über ein Steigrohr, einen Kühlmantel zur kontinuierlichen Kühlung des Motors durch das Fördermedium, wartungsfreie, dauergeschmierte Wälzlager und über eine doppelte Gleitringdichtung.

Das Laufrad befindet sich zwischen zwei Gummiteilen. Eine gummibeschichtete Abdeckplatte über dem Laufrad schützt den Boden der Ölkammer gegen Verschleiß.

Ein Gummieinsatz schützt gegen Verschleiß im Kühlmantel.

Die Pumpe ist ausgestattet mit einem Handgriff, einem Einlaufsieb und einem 20m Netzkabel.

Der Motor besitzt einen Thermoschalter, der bei 130°C auslöst.

Statorgehäuse und Kühlmantel sind aus Aluminium gemäß DIN 1712.

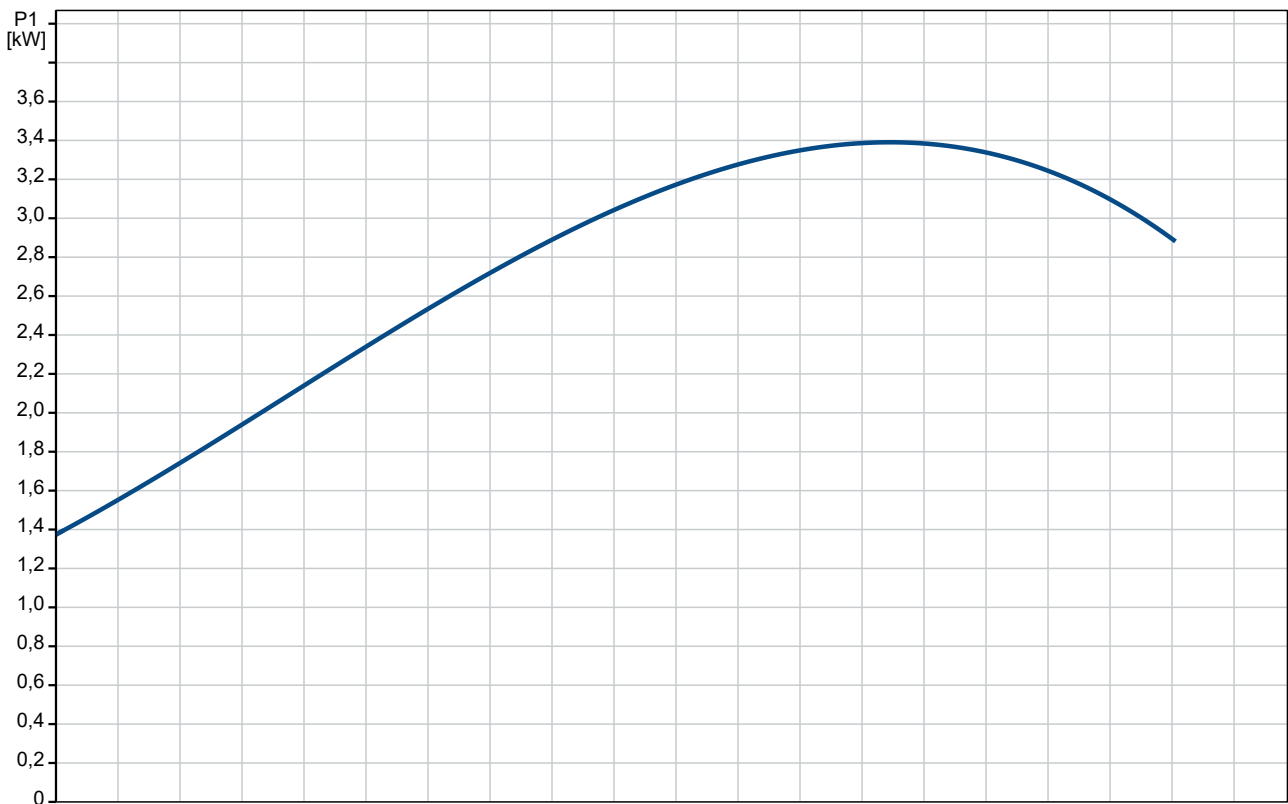
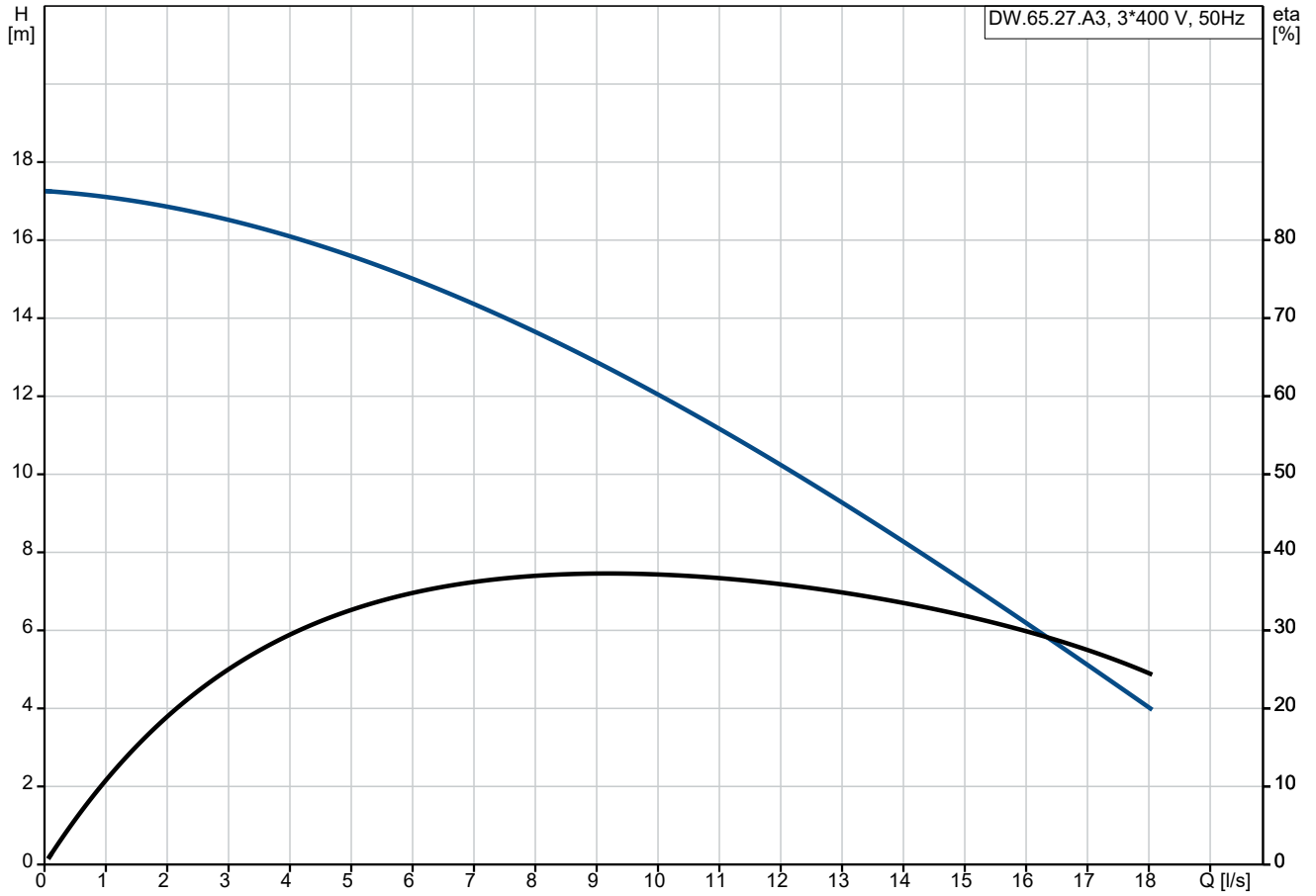
Fördermedium:  
Medientemperaturbereich: 0 .. 40 °C  
Dichte: 998.2 kg/m<sup>3</sup>

Technische Daten:  
Kennlinientoleranz: ISO9906:2012 3B

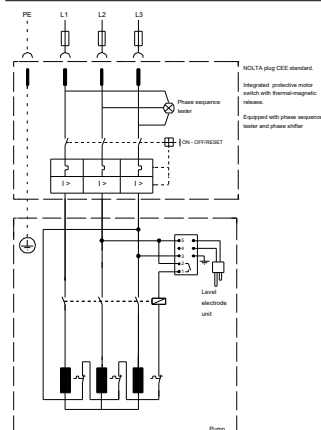
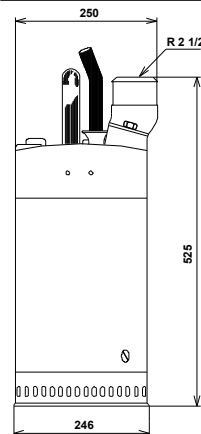
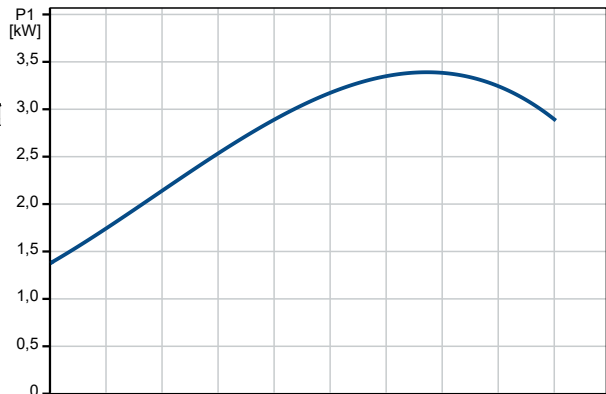
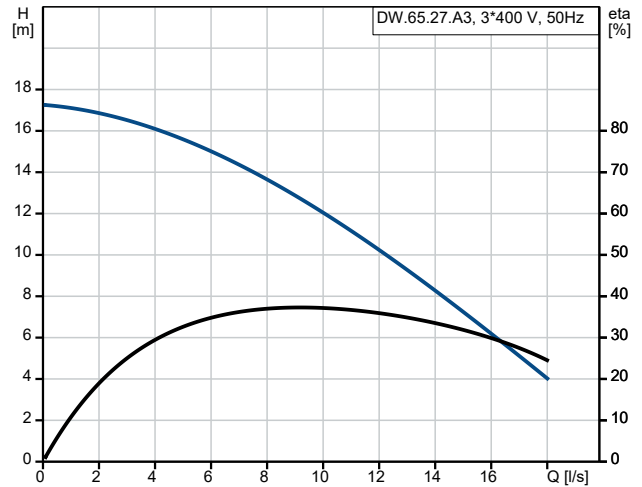
Werkstoffe:  
Pumpengehäuse: Aluminium  
Laufrad: Abriebfestes Gusseisen mit hohem Chromanteil HV600

Anz.	Beschreibung
1	<p>Installation:</p> <p>Anschluss Druckstutzen: R 2 1/2 / Storz B</p> <p>Maximale Einbautiefe: 17 m</p> <p>Elektrische Daten:</p> <p>Leistungsaufnahme P1: 3.4 kW</p> <p>Netzfrequenz: 50 Hz</p> <p>Bemessungsspannung: 3 x 400 V</p> <p>Bemessungsstrom: 6.2 A</p> <p>Nenn-Drehzahl: 2800 1/min</p> <p>Einschaltart: DOL</p> <p>Schutzart (gemäß IEC 34-5): IP68</p> <p>Wärmeklasse (IEC 85): F</p> <p>Kabellänge: 20 m</p> <p>Art des Kabelsteckers: CEE</p> <p>Sonstiges:</p> <p>Nettogewicht: 30 kg</p>

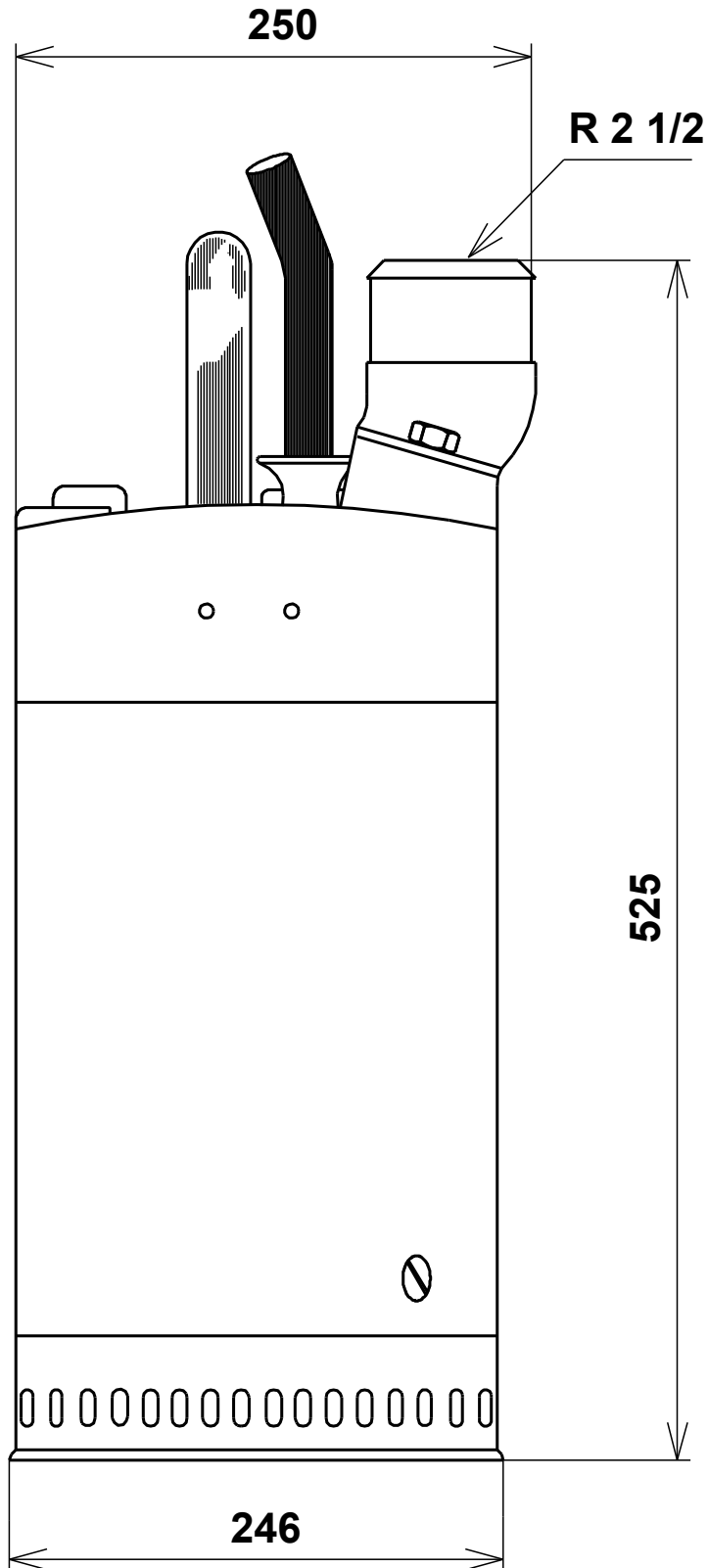
## auf Anfr. DW.65.27.A3 50 Hz



Beschreibung	Daten
<b>Allgemeine Informationen:</b>	
Produktbezeichnung:	DW.65.27.A3
Produktnummer:	auf Anfr.
EAN-Nummer:	auf Anfr.
<b>Technische Daten:</b>	
Maximaler Förderstrom:	16.9 l/s
Maximale Förderhöhe:	17.3 m
Kennlinientoleranz:	ISO9906:2012 3B
<b>Werkstoffe:</b>	
Pumpengehäuse:	Aluminium
Laufrad:	Abriebfestes Gusseisen mit hohem Chromanteil HV600
<b>Installation:</b>	
Anschluss Druckstutzen:	R 2 1/2 / Storz B
Maximale Einbautiefe:	17 m
Trocken- / Naßaufstellung:	S
Installation:	V
<b>Fördermedium:</b>	
Medientemperaturbereich:	0 .. 40 °C
Dichte:	998.2 kg/m <sup>3</sup>
<b>Elektrische Daten:</b>	
Leistungsaufnahme P1:	3.4 kW
P2:	2.7 kW
Netzfrequenz:	50 Hz
Bemessungsspannung:	3 x 400 V
Bemessungsstrom:	6.2 A
Nenn-Drehzahl:	2800 1/min
Einschaltart:	DOL
Schutzart (gemäß IEC 34-5):	IP68
Wärmeklasse (IEC 85):	F
eingebauter Motorschutz:	Kontakt
Temperaturschutz:	INT.
Kabellänge:	20 m
Art des Kabelsteckers:	CEE
<b>Art der Steuerung:</b>	
Schwimmerschalter:	I
<b>Sonstiges:</b>	
Nettogewicht:	30 kg

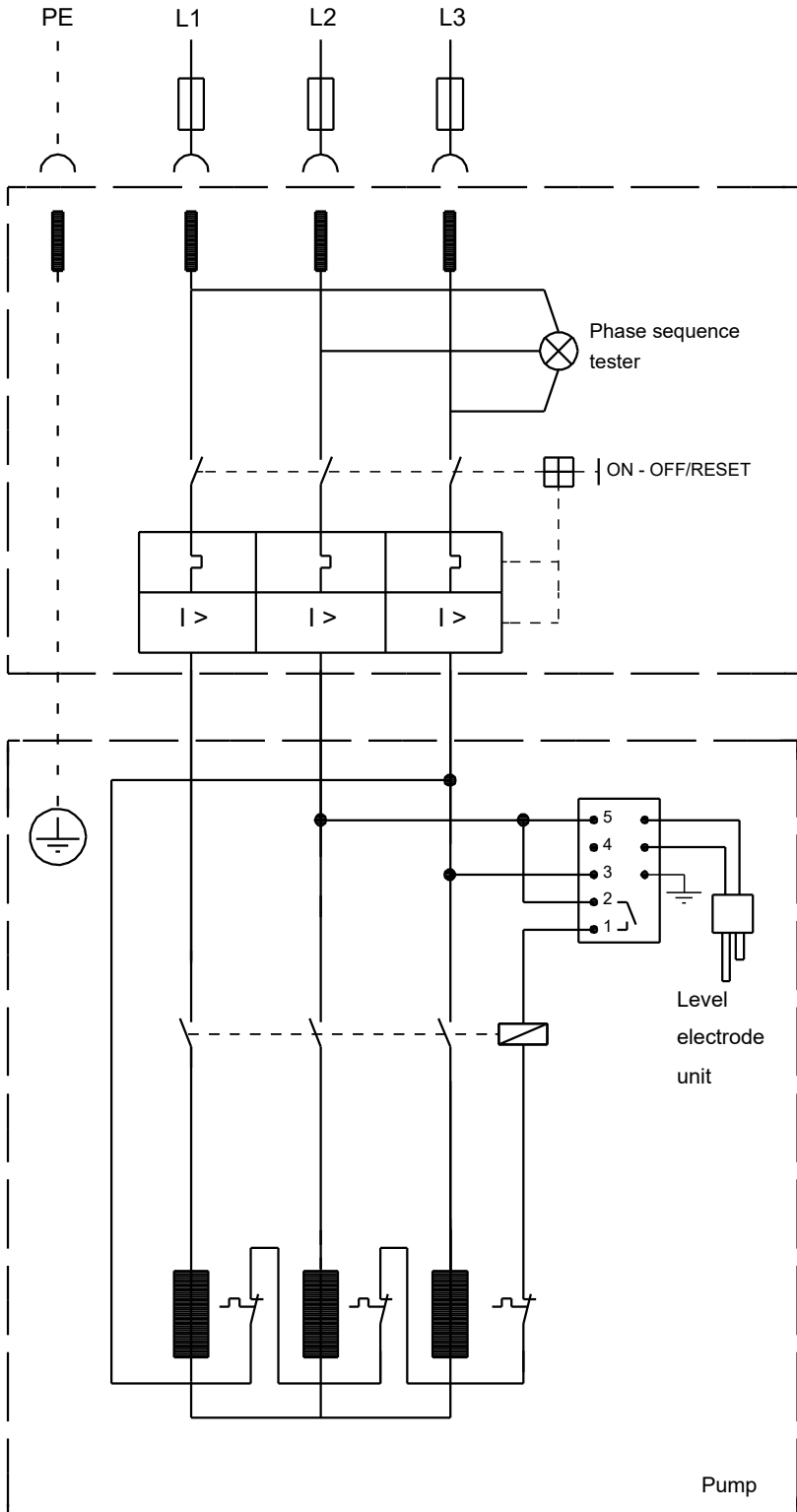


auf Anfr. DW.65.27.A3 50 Hz



Achtung! Soweit nicht anders angegeben, handelt es sich um Millimeterangaben (mm). Die vereinfachte Maßzeichnung zeigt nicht alle

## auf Anfr. DW.65.27.A3 50 Hz



NOLTA plug CEE standard.

Integrated protective motor switch with thermal-magnetic release.

Equipped with phase sequence tester and phase shifter

Hinweis: Alle Einheiten in [mm] soweit nicht anders bezeichnet.

