

**Anz. Beschreibung**

1 Auto coupling set



Hinweis! Abbildung kann vom Produkt abweichen.

Produktnr.: auf Anfr.

Der komplette Satz besteht aus dem Kupplungsfußkrümmer, der Führungsklaue, dem Halter für die Führungsrohre, der Dichtung für den Rohranschluss\* und den erforderlichen Bolzen.

\* Für Gewindeanschlüsse und für Rohrleitungsanschlüsse größer DN 150 ist die Dichtung nicht im Lieferumfang enthalten.

Nicht zum Lieferumfang gehören die Ankerbolzen für die Befestigung des Kupplungsfußkrümmers und die Führungsrohre.

Bei Pumpen mit einem Druckflansch ab DN 250 wird die Führungsklaue am Druckflansch der Pumpe montiert, wenn die Pumpe mitbestellt wird.

Andere Werkstoffausführungen, Oberflächenbehandlungen und Druckstufen sind auf Anfrage lieferbar. Bitte wenden Sie sich diesbezüglich an Grundfos.

Werkstoffe:

Werkstoff: Grauguss  
EN-GJL-250  
ASTM A48 Klasse 250B

Surface treatment: Pulverbeschichtet

Dichtung: Elastomer  
NBR

Installation:

Max. Betriebsdruck: 10 bar  
Anschlusstyp Eintritt: DIN  
Anschlusstyp Austritt: DIN  
Größe des Saugstutzens: DN 80  
Größe des Druckanschlusses: DN 80  
Flange pressure class: PN10/16  
Flange standard: DIN EN 1092-1

Anzahl der Fundamentschrauben: 0

Anzahl der Fußstücke: 1

Number of washers: 0

Number of nuts: 2

Anzahl der Dichtungen: 1

Anzahl der Profildichtungen: 1

Anzahl der Führungsklauen: 1

Anzahl der Schrauben: 8

Number of guide rail holders: 1

Sonstiges:

Nettogewicht: 27.8 kg



Name des Unternehmens:

Angelegt von:

Telefon:

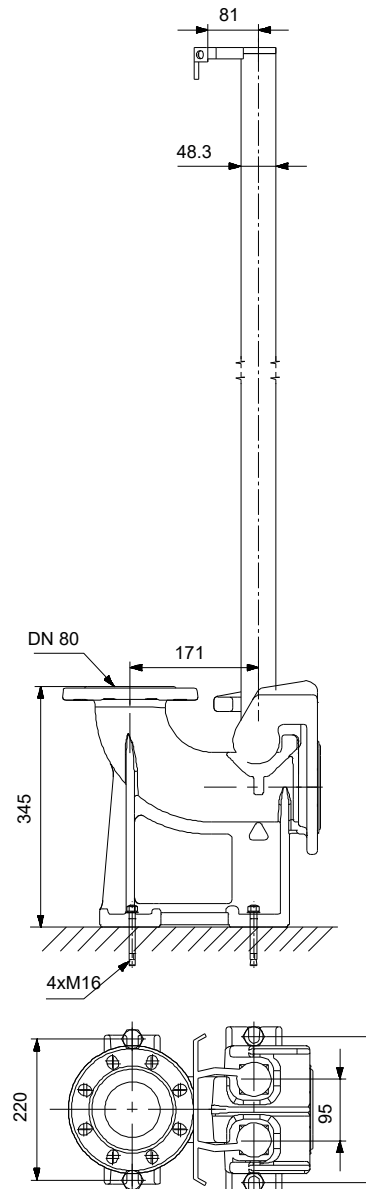
Datum:

22.10.2024

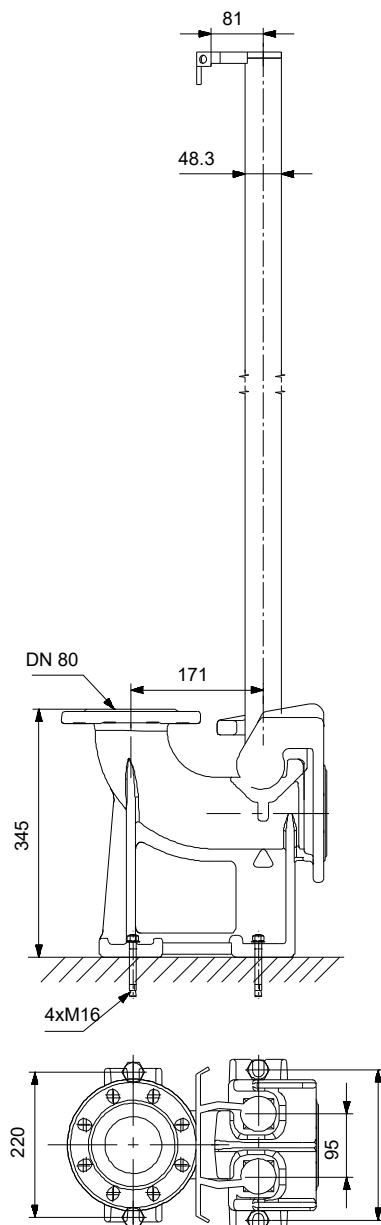
Anz.	Beschreibung
------	--------------

1	Bruttogewicht: 35 kg Versandvol.: 0.156 m <sup>3</sup> Passend für folgende Produkte: SE/SL/S Dänische VVS Nr.: 391299714 Schwedische RSK Nr.: 5885904 Finische LVI Nr.: 4836165 Herkunftsland: PL Zolltarif Nr.: 84139100
---	---

Beschreibung	Daten
<b>Allgemeine Informationen:</b>	
Produktbezeichnung:	Auto coupling set
Produktnummer:	auf Anfr.
EAN-Nummer:	auf Anfr.
<b>Werkstoffe:</b>	
Werkstoff:	Grauguss
Werkstoff:	EN-GJL-250
Werkstoff:	ASTM A48 Klasse 250B
Surface treatment:	Pulverbeschichtet
Dichtung:	Elastomer
Dichtung:	NBR
<b>Installation:</b>	
Max. Betriebsdruck:	10 bar
Anschlusstyp Eintritt:	DIN
Anschlusstyp Austritt:	DIN
Größe des Saugstutzens:	DN 80
Größe des Druckanschlusses:	DN 80
Flange pressure class:	PN10/16
Flange standard:	DIN EN 1092-1
Anzahl der Fundamentschrauben:	0
Anzahl der Fußstücke:	1
Number of washers:	0
Number of nuts:	2
Anzahl der Dichtungen:	1
Anzahl der Profildichtungen:	1
Anzahl der Führungsklauen:	1
Anzahl der Schrauben:	8
Number of guide rail holders:	1
<b>Sonstiges:</b>	
Nettogewicht:	27.8 kg
Bruttogewicht:	35 kg
Versandvol.:	0.156 m <sup>3</sup>
Passend für folgende Produkte:	SE/SL/S
Dänische VVS Nr.:	391299714
Schwedische RSK Nr.:	5885904
Finische LVI Nr.:	4836165
Herkunftsland:	PL
Zolltarif Nr.:	84139100



## auf Anfr. Auto coupling set



Achtung! Soweit nicht anders angegeben, handelt es sich um Millimeterangaben (mm). Die vereinfachte Maßzeichnung zeigt nicht alle

