

Vorgabedaten

PROJEKT:	UNIT TAG:	MENGE:
ANSPRECHPARTNER: _____	SERVICELEISTUNG:	DATUM: _____
INGENIEUR/TECHNIKER:	VORGEGEBEN VON:	DATUM:
AUFTRAGNEHMER:	GENEHMIGT VON:	DATUM:
	BESTELLNUMMER:	DATUM:



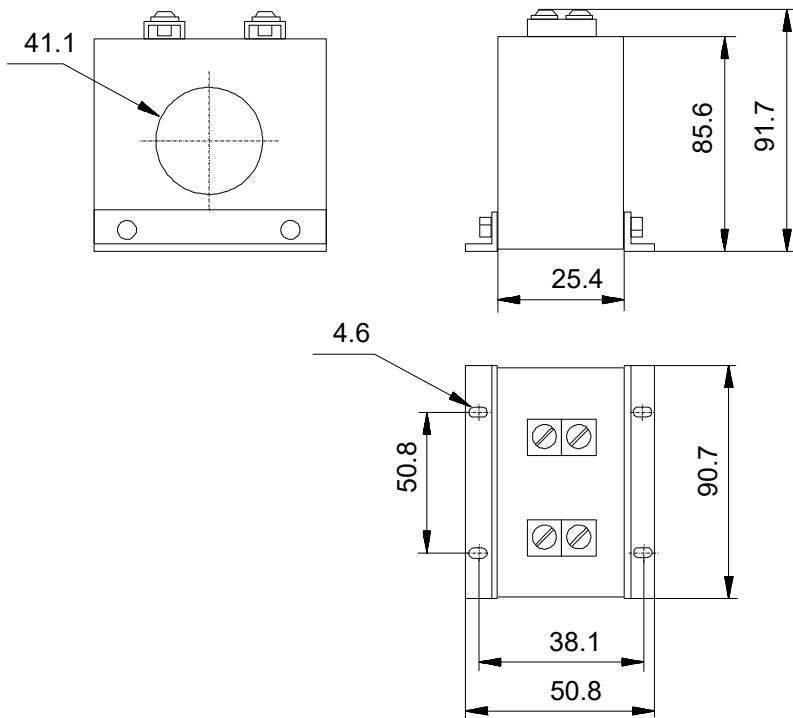
Current transformer 750/5

Stromwandler für Motorvollschutzgerät MP 204

Hinweis! Abbildung kann vom Produkt abweichen.

Servicebedingungen	Pumpendaten	Motordaten
	Produktnummer: _____ auf Anfr.	

Vorgabedaten



Werkstoffe:

Anz. Beschreibung

1 **Produktbezeichnung:** Current transformer 750/5



Hinweis! Abbildung kann vom Produkt abweichen.

Produktnr.: auf Anfr.

Produktnummer: auf Anfr.

EAN-Nummer: auf Anfr.

Installation:

Nennstrombereich: 400 .. 750 A

Beschreibung	Daten
Allgemeine Informationen:	
Produktbezeichnung:	Current transformer 750/5
Produktnummer:	auf Anfr.
EAN-Nummer:	auf Anfr.
Installation:	
Nennstrombereich:	400 .. 750 A

