

Vorgabedaten

PROJEKT:	UNIT TAG:	MENGE:
ANSPRECHPARTNER: _____	SERVICELEISTUNG:	DATUM: _____
INGENIEUR/TECHNIKER:	VORGEGEBEN VON:	DATUM:
AUFTRAGNEHMER:	BESTELLNUMMER:	DATUM:

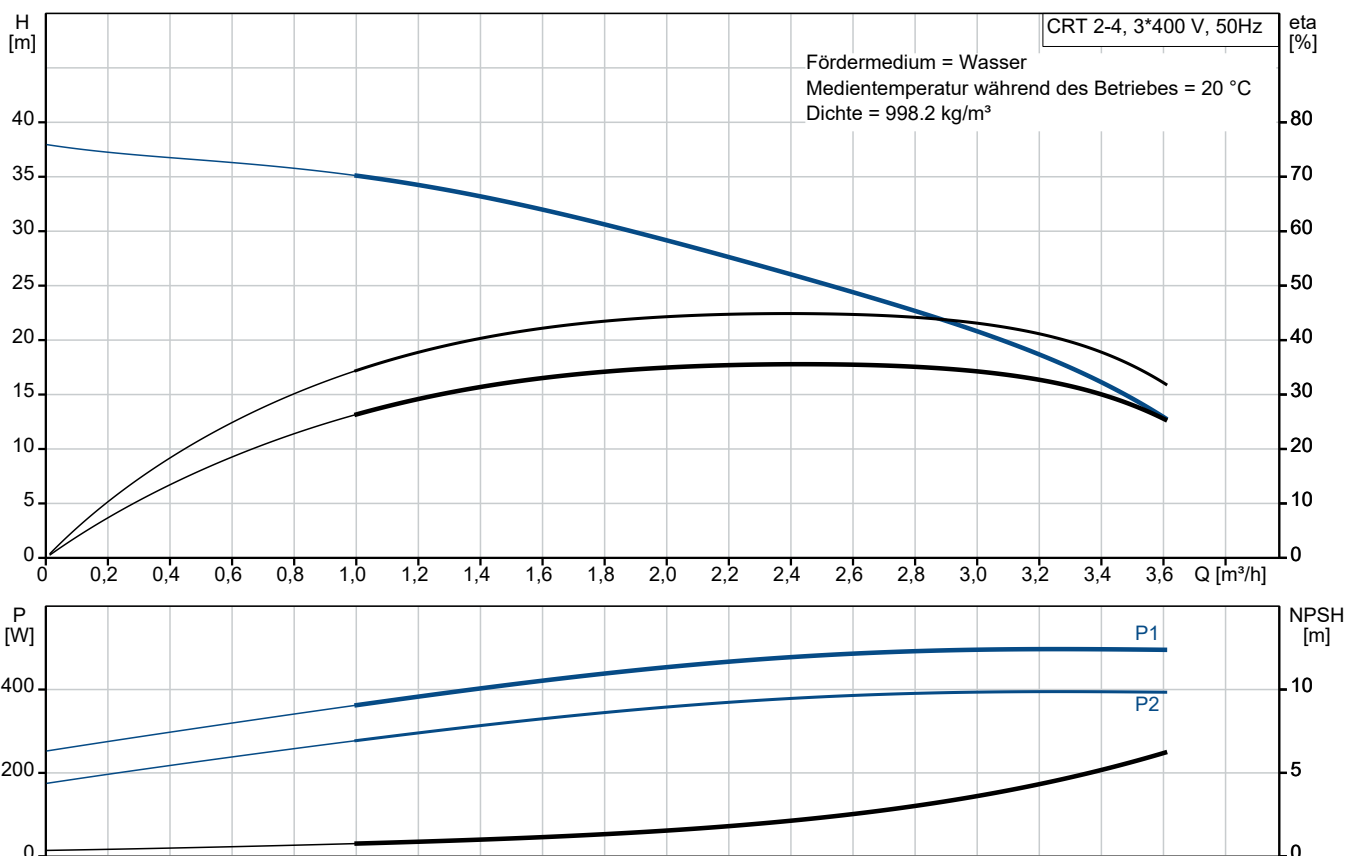
CRT 2-4 A-P-A-V-AUUV



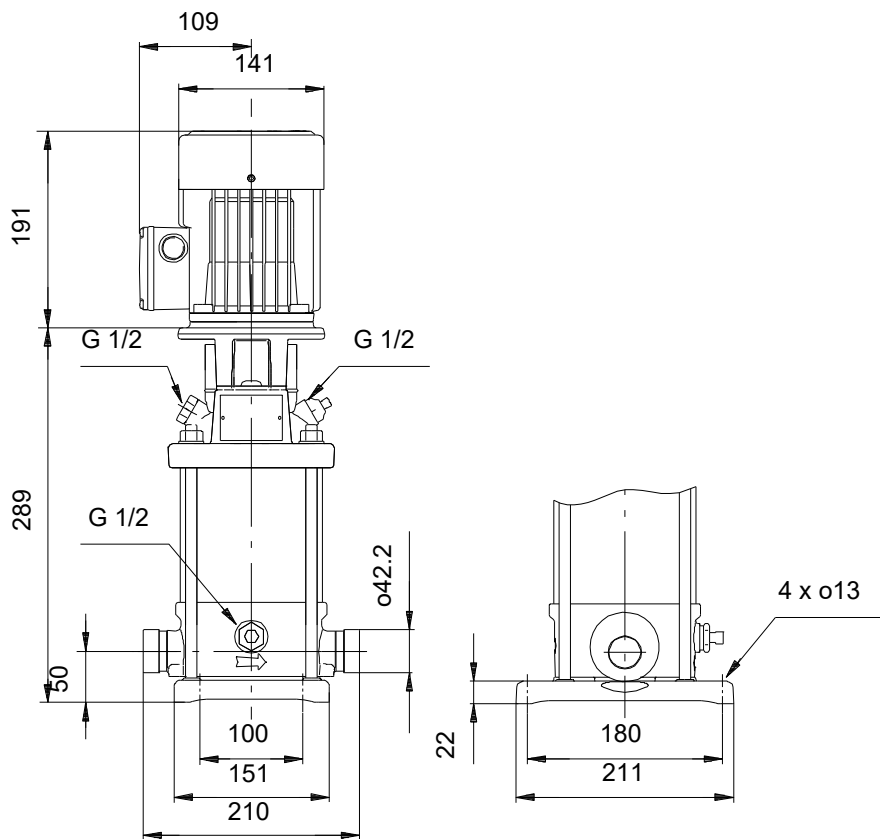
Vertikale mehrstufige Kreiselpumpen mit gegenüberliegendem Saug- und Druckstutzen. Alle medienberührten Bauteile aus Titan. Titan weist eine hohe Beständigkeit gegenüber zahlreichen Säuren, Laugen, in der Industrie eingesetzten Chemikalien sowie Seewasser auf.

Hinweis! Abbildung kann vom Produkt abweichen.

Servicebedingungen	Pumpendaten	Motordaten
Fördermedium: Wasser	Max. Druck bei vorgegebener Temperatur: 25 bar / 90 °C	Motorbemessungsleistung P2: 0.55 kW
Temperatur: 20 °C	Maximale Umgebungstemperatur: 60 °C	Bemessungsspannung: 220-240D/380-415Y V
Relative Dichte: 1.000	Code GLRD: AUUV	Netzfrequenz: 50 Hz
	Nennweite: 42,4 mm	Schutzart: 55 Dust/Jetting
	Produktnummer: auf Anfr.	Wärmeklasse: F
		Motorschutz: keine
		Bauart des Motors: 71B
		Eta 1/1: 77.8-77.8 %



Vorgabedaten



Werkstoffe:

Pumpengehäuse:	Titan
Laufwerkstoff:	Titanium
Laufwerkstoff gemäß ASTM:	ASTM B 265
Code Material:	A
Elastomere GLRD:	V

Anz.	Beschreibung
------	--------------

1	Hochdruck-Kreiselpumpe, Typ: CRT 2-4 A-P-A-V-AUUV
---	---



Hinweis! Abbildung kann vom Produkt abweichen.

Produktnr.: auf Anfr.

Vertikale, normalsaugende Hochdruckkreiselpumpe

mit gegenüberliegendem Saug- und Druckstutzen gleicher Nennweite (Inline-Ausführung).

Alle medienberührten Bauteile, einschl. Fußstück, in Titan für die Verwendung für z.B. stark chloridhaltige Medien.

Fußplatte und Motortragelaterne aus Edelstahlfeinguß, Kopfstück aus Edelstahlfeinguß mit Titaneinlage.

Gleitringdichtung nach EN12756 (DIN 24960) mit Werkstoffpaarung Hartmetall/Hartmetall, Elastomere in EPDM (AUUE) oder Viton (AUUV).

Oberflächengekühlter Grundfos Hochwirkungsgradmotor mit Leistungen und Hauptabmessungen nach DIN/IEC, ab 3 kW aufwärts mit eingebautem Thermistor (PTC) entsprechend DIN 44 082.

Art der Steuerung:

Frequency converter: ohne

Fördermedium:

Fördermedium: Wasser

Minimale Medientemperatur: -20 °C

Maximale Medientemperatur: 90 °C

Medientemperatur während des Betriebs: 20 °C

Dichte: 998.2 kg/m³

Technische Daten:

Pumpendrehzahl, auf der die Pumpendaten beruhen: 2900 1/min

Nennförderstrom: 2.5 m³/h

Nennförderhöhe: 23.1 m

GLRD Code: AUUV

Zulassungen: CE,EAC,UKCA,SEPRO

ISO Abnahmekl.: ISO9906:2012 3B

Werkstoffe:

Pumpengehäuse: Titan

Lauftradwerkstoff: Titanium

Lauftradwerkstoff gemäß ASTM: ASTM B 265

Lager: SIC

Installation:

Maximale Umgebungstemperatur: 60 °C

Max. Betriebsdruck: 25 bar

Max. Druck bei vorgegebener Temperatur: 25 bar / 90 °C

25 bar / -20 °C



Name des Unternehmens:

Angelegt von:

Telefon:

Datum:

29.12.2023

Projekt:

Referenznummer:

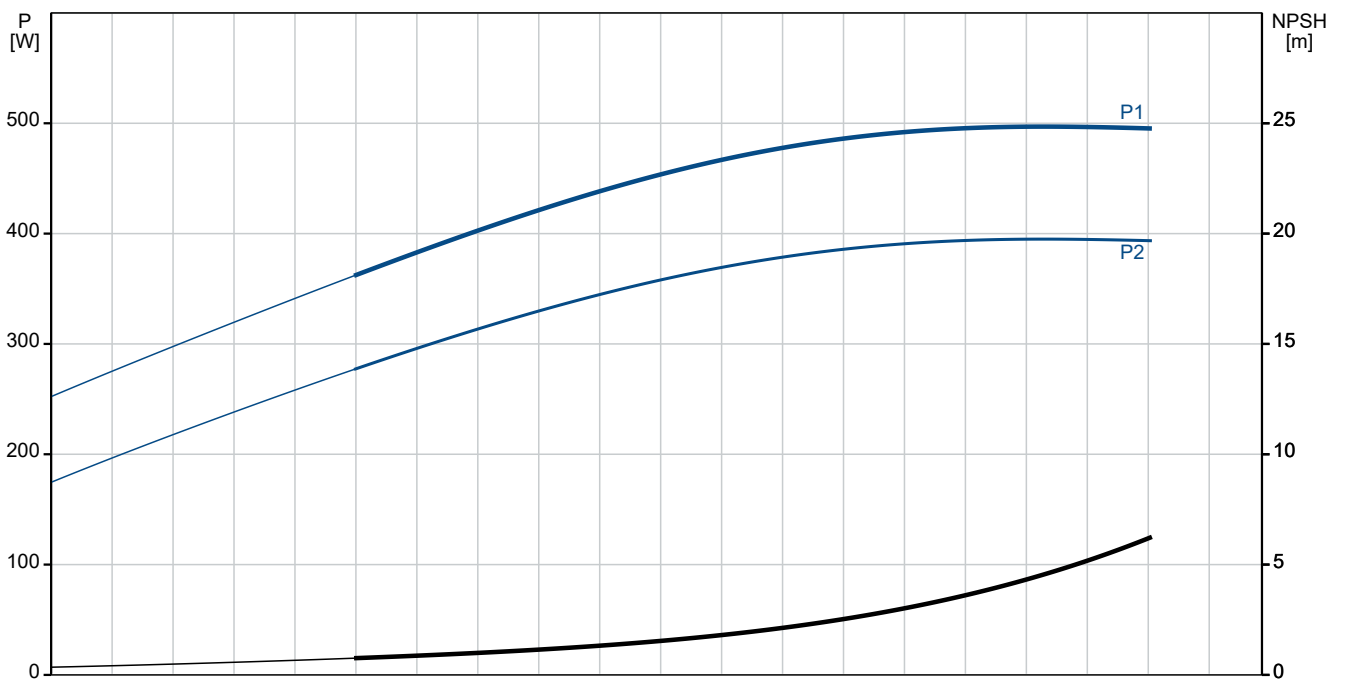
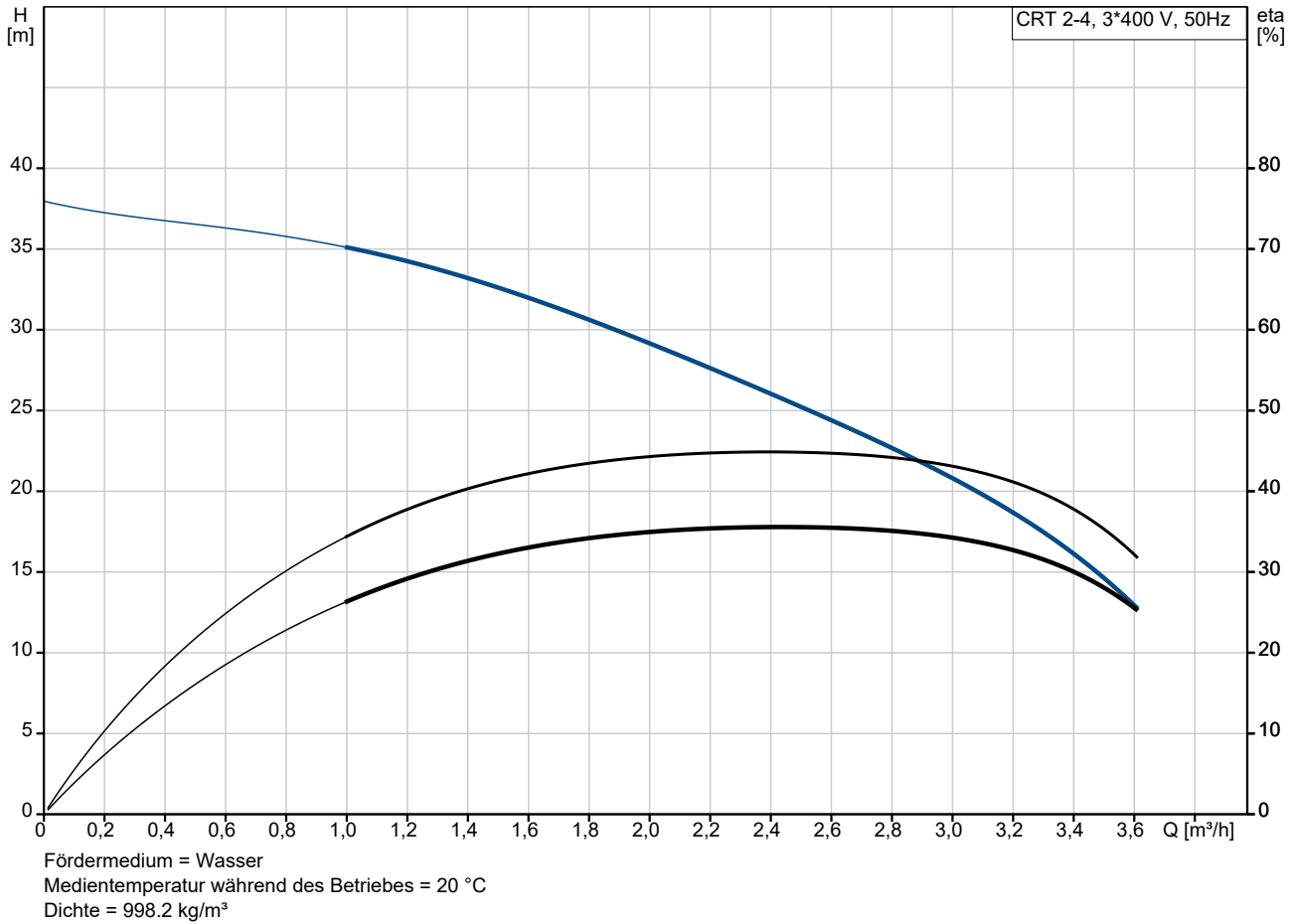
Kunde:

Kundennummer:

Kontakt:

Anz.	Beschreibung
1	<p>Anschlusstyp: PJE Nennweite: 42,4 mm Grösse Motorflansch: FT85</p> <p>Elektrische Daten: Std. Motor: IEC Bauart des Motors: 71B Motorbemessungsleistung P2: 0.55 kW Leistungsbedarf (P2) der Pumpe: 0.55 kW 0.55 kW</p> <p>Netzfrequenz: 50 Hz Bemessungsspannung: 3 x 220-240D/380-415Y V Bemessungsstrom: 2.50/1.44 A Anlaufstrom: 580-620 % Leistungsfaktor Cos phi: 0.80-0.70 Nenn-Drehzahl: 2830-2850 1/min IE-Wirkungsgradklasse: IE3 Motorwirkungsgrad bei Vollast: 77.8-77.8 % Motorwirkungsgrad bei 3/4-Last: 81.5-78.5 % Motorwirkungsgrad bei halber Last: 79.5-74.5 % Motorpole: 2 Schutzart (gemäß IEC 34-5): 55 Dust/Jetting Wärmeklasse (IEC 85): F Motor - Produktnummer: 85805103</p> <p>Sonstiges: Mindesteffizienzindex MEI ≥: 0.7 Nettogewicht: 17 kg Bruttogewicht: 22 kg Versandvol.: 0.063 m³ Herkunftsland: DK Zolltarif Nr.: 84137075</p>

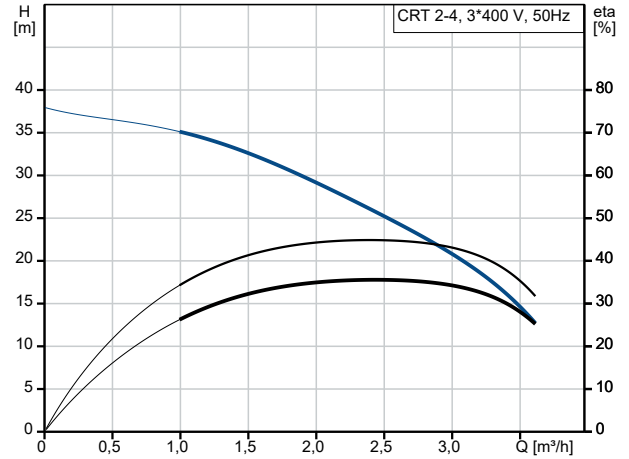
auf Anfr. CRT 2-4 A-P-A-V-AUUV 50 Hz



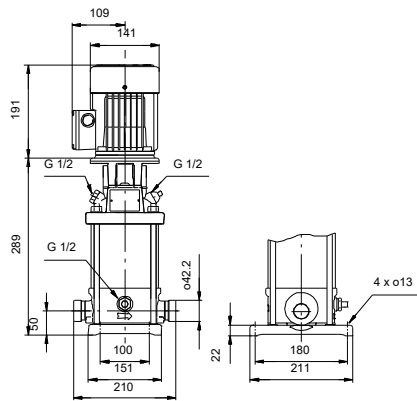
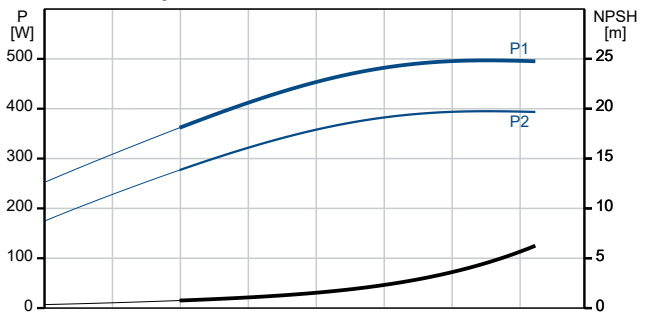
Projekt:
 Referenznummer:

Kunde:
 Kundennummer:
 Kontakt:

Beschreibung	Daten
Allgemeine Informationen:	
Produktbezeichnung:	CRT 2-4 A-P-A-V-AUUV
Produktnummer:	auf Anfr.
EAN-Nummer:	auf Anfr.
Technische Daten:	
Pumpendrehzahl, auf der die Pumpendaten beruhen:	2900 1/min
Nennförderstrom:	2.5 m ³ /h
Nennförderhöhe:	23.1 m
H max:	37.5 m
Stufen:	5
Anz. Laufräder:	4
GLRD Code:	AUUV
Zulassungen:	CE,EAC,UKCA,SEPRO
ISO Abnahmekl.:	ISO9906:2012 3B
Code Ausführung:	A
Code Model:	A
Werkstoffe:	
Pumpengehäuse:	Titan
Laufradwerkstoff:	Titanium
Laufradwerkstoff gemäß ASTM:	ASTM B 265
Code Material:	A
Elastomere GLRD:	V
Lager:	SIC
Installation:	
Maximale Umgebungstemperatur:	60 °C
Max. Betriebsdruck:	25 bar
Max. Druck bei vorgegebener Temperatur:	25 bar / 90 °C
Max. Druck bei vorgegebener Temperatur:	25 bar / -20 °C
Anschlussstyp:	PJE
Nennweite:	42,4 mm
Grösse Motorflansch:	FT85
Code Anschl. Art:	P
Fördermedium:	
Fördermedium:	Wasser
Minimale Medientemperatur:	-20 °C
Maximale Medientemperatur:	90 °C
Medientemperatur während des Betriebs:	20 °C
Dichte:	998.2 kg/m ³
Elektrische Daten:	
Std. Motor:	IEC
Bauart des Motors:	71B
Motorbemessungsleistung P2:	0.55 kW
Leistungsbedarf (P2) der Pumpe:	0.55 kW
Leistungsbedarf (P2) der Pumpe:	0.55 kW
Netzfrequenz:	50 Hz
Bemessungsspannung:	3 x 220-240D/380-415Y V
Bemessungsstrom:	2.50/1.44 A
Anlaufstrom:	580-620 %
Leistungsfaktor Cos phi:	0.80-0.70



Fördermedium = Wasser
 Medientemperatur während des Betriebes = 20 °C
 Dichte = 998.2 kg/m³





Name des Unternehmens:

Angelegt von:

Telefon:

Datum:

29.12.2023

Projekt:

Referenznummer:

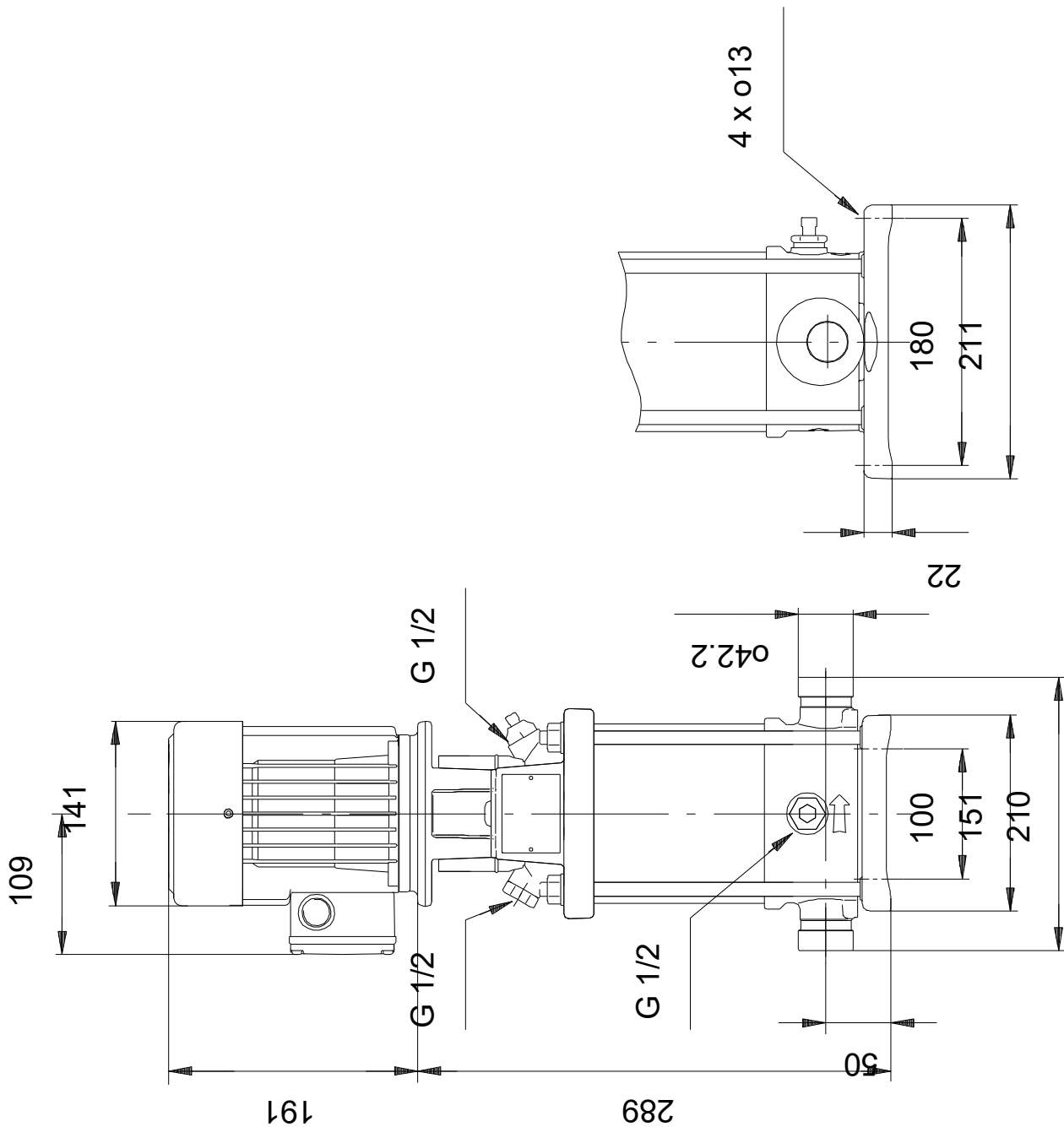
Kunde:

Kundennummer:

Kontakt:

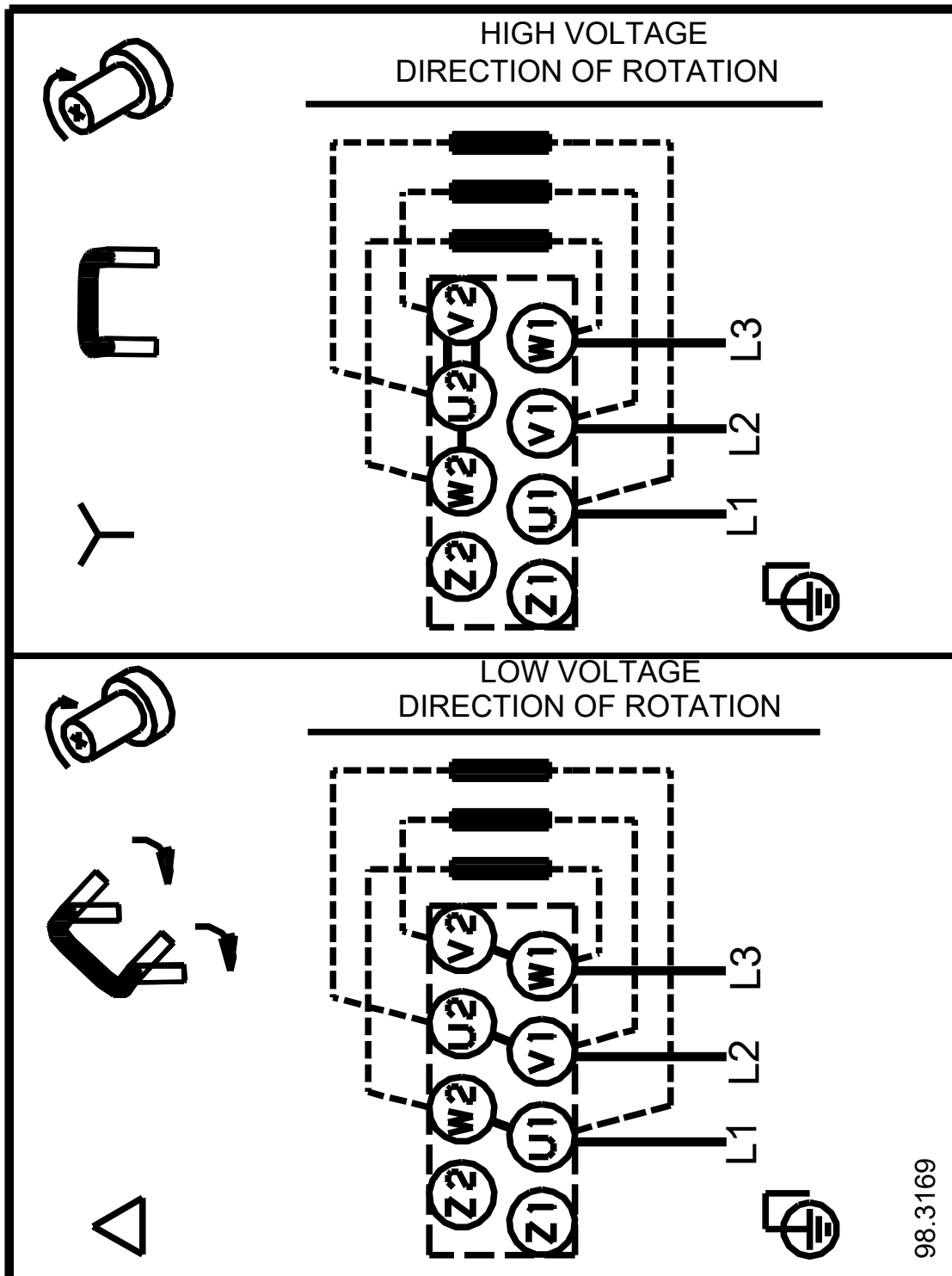
Beschreibung	Daten
Nenn-Drehzahl:	2830-2850 1/min
IE-Wirkungsgradklasse:	IE3
Motorwirkungsgrad bei Vollast:	77.8-77.8 %
Motorwirkungsgrad bei 3/4-Last:	81.5-78.5 %
Motorwirkungsgrad bei halber Last:	79.5-74.5 %
Motorpole:	2
Schutzart (gemäß IEC 34-5):	55 Dust/Jetting
Wärmeklasse (IEC 85):	F
eingebauter Motorschutz:	keine
Motor - Produktnummer:	85805103
Art der Steuerung:	
Frequenzumrichter:	ohne
Sonstiges:	
Mindesteffizienzindex MEI \geq :	0.7
Nettogewicht:	17 kg
Bruttogewicht:	22 kg
Versandvol.:	0.063 m ³
Herkunftsland:	DK
Zolltarif Nr.:	84137075

auf Anfr. CRT 2-4 A-P-A-V-AUUV 50 Hz



Achtung! Soweit nicht anders angegeben, handelt es sich um Millimeterangaben (mm). Die vereinfachte Maßzeichnung zeigt nicht alle

auf Anfr. CRT 2-4 A-P-A-V-AUUV 50 Hz



98.3169

Hinweis: Alle Einheiten in [mm] soweit nicht anders bezeichnet.

