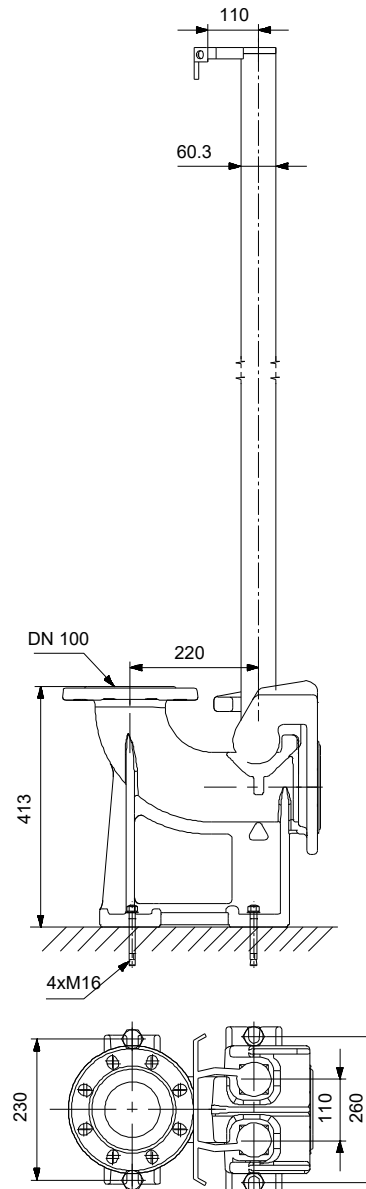
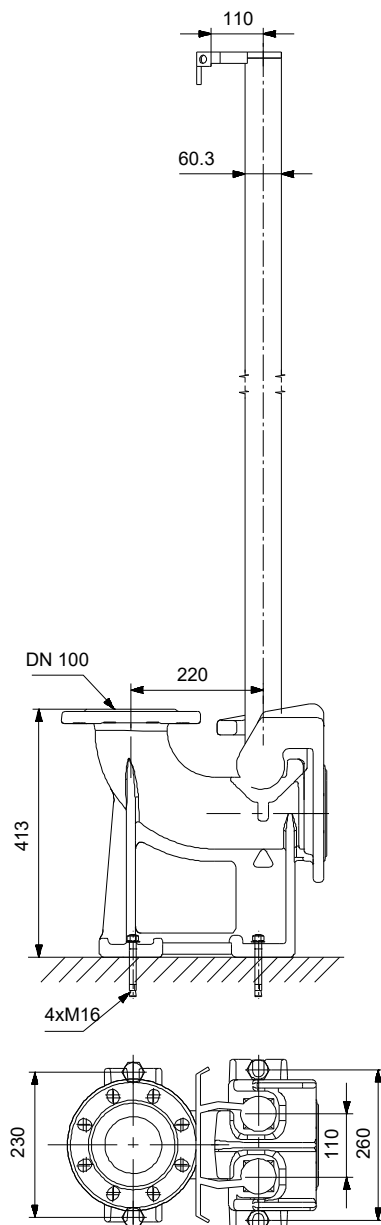


Anz.	Beschreibung
1	<p><b>Auto coupling set</b>            Produktnr.: auf Anfr.</p> <p>Der komplette Satz besteht aus dem Kupplungsfußkrümmer, der Führungsklaue, dem Halter für die Führungsrohre, der Dichtung für den Rohranschluss* und den erforderlichen Bolzen.</p> <p>* Für Gewindeanschlüsse und für Rohrleitungsanschlüsse größer DN 150 ist die Dichtung nicht im Lieferumfang enthalten.</p> <p>Nicht zum Lieferumfang gehören die Ankerbolzen für die Befestigung des Kupplungsfußkrümmers und die Führungsrohre.</p> <p>Bei Pumpen mit einem Druckflansch ab DN 250 wird die Führungsklaue am Druckflansch der Pumpe montiert, wenn die Pumpe mitbestellt wird.</p> <p>Andere Werkstoffausführungen, Oberflächenbehandlungen und Druckstufen sind auf Anfrage lieferbar. Bitte wenden Sie sich diesbezüglich an Grundfos.</p> <p>Werkstoffe:            Werkstoff: Grauguss                              EN-GJL-250                              ASTM A48 Klasse 250B</p> <p>Surface treatment: Pulverbeschichtet            Dichtung: Elastomer                              NBR</p> <p>Installation:            Max. Betriebsdruck: 10 bar            Anschlusstyp Eintritt: DIN            Anschlusstyp Austritt: DIN            Größe des Saugstutzens: DN 80            Größe des Druckanschlusses: DN 100            Flange pressure class: PN10/16            Flange standard: DIN EN 1092-1            Anzahl der Fundamentschrauben: 0            Anzahl der Fußstücke: 1            Number of washers: 0            Number of nuts: 2            Anzahl der Dichtungen: 1            Anzahl der Profildichtungen: 1            Anzahl der Führungsklauen: 1            Anzahl der Schrauben: 8            Number of guide rail holders: 1</p> <p>Sonstiges:            Nettogewicht: 51.9 kg            Bruttogewicht: 65.3 kg            Versandvol.: 0.168 m<sup>3</sup>            Passend für folgende Produkte: SE/SL/S            Dänische VVS Nr.: 391299715            Herkunftsland: PL            Zolltarif Nr.: 73251000</p>

Beschreibung	Daten
<b>Allgemeine Informationen:</b>	
Produktbezeichnung:	Auto coupling set
Produktnummer:	auf Anfr.
EAN-Nummer:	auf Anfr.
<b>Werkstoffe:</b>	
Werkstoff:	Grauguss
Werkstoff:	EN-GJL-250
Werkstoff:	ASTM A48 Klasse 250B
Surface treatment:	Pulverbeschichtet
Dichtung:	Elastomer
Dichtung:	NBR
<b>Installation:</b>	
Max. Betriebsdruck:	10 bar
Anschlusstyp Eintritt:	DIN
Anschlusstyp Austritt:	DIN
Größe des Saugstutzens:	DN 80
Größe des Druckanschlusses:	DN 100
Flange pressure class:	PN10/16
Flange standard:	DIN EN 1092-1
Anzahl der Fundamentschrauben:	0
Anzahl der Fußstücke:	1
Number of washers:	0
Number of nuts:	2
Anzahl der Dichtungen:	1
Anzahl der Profildichtungen:	1
Anzahl der Führungsklauen:	1
Anzahl der Schrauben:	8
Number of guide rail holders:	1
<b>Sonstiges:</b>	
Nettogewicht:	51.9 kg
Bruttogewicht:	65.3 kg
Versandvol.:	0.168 m <sup>3</sup>
Passend für folgende Produkte:	SE/SL/S
Dänische VVS Nr.:	391299715
Herkunftsland:	PL
Zolltarif Nr.:	73251000



## auf Anfr. Auto coupling set



Achtung! Soweit nicht anders angegeben, handelt es sich um Millimeterangaben (mm). Die vereinfachte Maßzeichnung zeigt nicht alle

