

Anz.	Beschreibung
1	<p>MDV.65.80.40.2.51D /450.SE</p>  <p>Hinweis! Abbildung kann vom Produkt abweichen.</p> <p>Produktnr.: auf Anfr.</p> <p>Kompakte überflutbare Fäkalienhebeanlage mit 2 horizontalen Pumpen Typ SE, 1x oder 2x450 Liter Sammelbehälter, Mikroprozessorsteuerung, inkl. allen erforderlichen elastischen Verbindungen und Befestigungsmaterial. Sammelbehälter mit horizontalem und vertikalem Zulaufstutzen, Pumpen mit 80mm freiem Durchgang. Elektronischer Steuerung mit piezoresistivem Drucksensor und 10m Schlauch. Anlage gemäß DIN EN 12050</p> <p>Sammelbehälter: Schlag- und bruchfest aus Polyäthylen, unverrottbar, gas- und geruchsdicht.</p> <p>Pumpen: 2x Abwasser-Tauchmotorpumpen, einstufiges Blockaggregat mit Einkanallaufrad (MD1) oder Vortexlaufrad (MDV), und freiem Durchgang von 80 mm, mit:</p> <ul style="list-style-type: none">-Doppeltem Dichtungssystem als kompakte Cartridge-/Patronendichtung,-Ölsperrkammer gefüllt mit physiologisch unbedenklichem Spezialöl, von außen kontrollierbar,-Motor mit 2 Satz Thermoschaltern in der Wicklung,-Verstopfungsfreie und umweltfreundliche Motorkühlung ohne zusätzlichen Kühlmantel-Kabeleinführung über Edelstahlsteckverbindung, Kabel längswasserdicht vergossen,-Servicefreundliches Edelstahlspannband zur schnellen Trennung von Motor und Hydraulik. <p>Steuerung: Berührungsloser, piezoresistiver Drucksensor als Plug-in Modul in der Steuerung, elektronisch überwacht, millimetergenaue Füllstandsanzeige, verstopfungs- und blockiersicher da keine beweglichen Teile im Abwasser, Feuchtigkeitsabscheider im Staurohrkopf, wartungsfreundliche über großdimensionierte Behälterverschraubung.</p> <p>Vollelektronisches, vorkonfiguriertes Steuergerät zur Steuerung und Überwachung von 2 Tauchmotorpumpen, intuitive Bedienung, Drucktasten mit Motorschutzrelais, Steuerplatine und digitalem beleuchtetem 2,7-Zoll-Display für die Zustandsanzeige.</p>



Name des Unternehmens:

Angelegt von:

Telefon:

Datum:

29.11.2023

Projekt:

Kunde:

Referenznummer:

Kundennummer:

Kontakt:

Anz.	Beschreibung
1	<p>Zusätzliche Anschlussklemme für einen externen Schwimmerschalter. Parameteränderungen vor unbefugtem Zugriff verriegelbar. Über einen Druckschlauch und einen Wandler im Steuergerät wird das Behälterniveau in Echtzeit gemessen und gesteuert. Wandmontage der Steuerung ohne Öffnen der Steuereinheit. Wandaufbaugerät mit ISO Gehäuse IP56.</p> <ul style="list-style-type: none">- Wechsel- und Störumschaltung der Pumpen- Optische Anzeige von Einzelbetrieb, Einzelstörmeldung, Niveauanzeige in mm, Hochwasser, Motorstrom im Betrieb, Übertemperatur, Netzstörung und Sensorfehler, Phasenfolgefehler (nur 3 ph.)- Einstellung der Einschalthöhe über LCD-Display- Betriebsschalter H-0-A je Pumpe- Akustisches Signal (Summer) für Störung- Quittiertaste Störung- Automatische oder manuelle Alarmmeldequittierung- Potentialfreie, getrennte Meldung von Einzelbetrieb und -störung, Hochwasseralarm und Sammelstörmeldung- Fehlermeldung mit gezielter Störungsanzeige und Fehlerspeicher der letzten 20 Ereignisse- Betriebsstunden- und Impulszähler- Antiblockierfunktion durch automatischen Testlauf nach 24h Stillstandzeit- Nachlauf der Pumpen zur Vermeidung von Ablagerungen und Verstopfungen (einstellbar)- Temperaturüberwachung für Pumpen mit Wicklungsthermofühlern- Akkupuffer für netzunabhängige Alarmierung (siehe Zubehör)- Schnittstelle für Software-Update- Start- und Alarmverzögerung bei Schwallwasser- Laufzeitüberwachung und Trockenlaufschutz- Schnittstelle für PC-Tool für Service- und erweiterte Parametrierfunktion <p>Technische Daten: Pumpendrehzahl, auf der die Pumpendaten beruhen: 2925 1/min Nennförderstrom: 5.5 l/s Maximaler Förderstrom: 16.7 l/s Nennförderhöhe: 22.9 m Lauftradtyp: VORTEX Maximale Partikelgröße: 65 mm Gleitringdichtung: SIC/SIC Max. hydraulische Effizienz: 38 % Zulassungen: CE,EAC,MORO,UKCA,SEPRO</p> <p>Werkstoffe: Pumpengehäuse: Grauguss Pumpenmantel: EN 1561 EN-GJL-200 Pumpengehäuse: ASTM A48-30A Laufradwerkstoff: Grauguss</p>

Anz.	Beschreibung
1	<p> Laufgrad: EN 1561 EN-GJL-200 Laufgradwerkstoff gemäß ASTM: ASTM A48-30A Behälter: PLASTIC LDPE </p> <p> Installation: Umgebungstemperatur: 0 .. 40 °C Max. Betriebsdruck: 10 bar Anschlussstyp Austritt: DIN Größe des Druckanschlusses: DN 80 Nenndruckstufe: PN 10 Maximum installation depth: 2 m </p> <p> Fördermedium: Medientemperaturbereich: 0 .. 40 °C Dichte: 998.2 kg/m³ </p> <p> Elektrische Daten: Leistungsaufnahme P1: 4.8 kW Motorbemessungsleistung P2: 4 kW Netzfrequenz: 50 Hz Bemessungsspannung: 3 x 380-415 V Spannungstoleranz: +6/-10 % Max Starts pro Stunde: 60 Bemessungsstrom: 8.6 A Nennstrom bei 3/4 Ladung: 6.7 A Nennstrom bei 1/2 Ladung: 5.4 A Anlaufstrom: 71 A Strom bei Leerlauf: 3.9 A Cos phi - Leistungsfaktor: 0.84 Cos phi bei Nulllast: 0.15 Cos phi bei 3/4 Last: 0.78 Cos phi bei 1/2 Last: 0.68 Anlaufmoment: 40 Nm Kippmoment des Motors: 54 Nm Trägheitsmoment: 0.0126 kg m² Motorwirkungsgrad bei Vollast: 83.3 % Motorwirkungsgrad bei 3/4 Last: 82.4 % Motorwirkungsgrad bei halber Last: 79.2 % Motorpole: 2 Einschaltart: Stern-Dreieck Schutzart (gemäß IEC 34-5): IP68 Isolationsklasse (IEC 85): F Motorschutz: THERMAL SWITCH Power cable type: H07RN-F Length of power cable: 10 m </p> <p> Art der Steuerung: Feuchtigkeitssensor: ohne Feuchtigkeitssensor Wasser-im-Öl-Sensor: ohne Leckagesensor </p> <p> Behälter: Tatsächliches Gesamtvolumen des Sammelbeckens mit 180 mm Einlass: 120 l Tatsächliches Gesamtvolumen des Sammelbeckens mit 250 mm Einlass: 240 l </p>



Name des Unternehmens:

Angelegt von:

Telefon:

Datum:

29.11.2023

Projekt:

Referenznummer:

Kunde:

Kundennummer:

Kontakt:

Anz.	Beschreibung
1	Tank volume nominal: 450 l
	Sonstiges:
	Nettogewicht: 366 kg
	Bruttogewicht: 461 kg
	Versandvol.: 2.55 m ³
	Dänische VVS Nr.: 154034240
	Norwegische NRF Nr.: 9045372
	Herkunftsland: DE
	Zolltarif Nr.: 84137021
	Environmental approvals: WEEE



Name des Unternehmens:

Angelegt von:

Telefon:

Datum:

29.11.2023

Projekt:

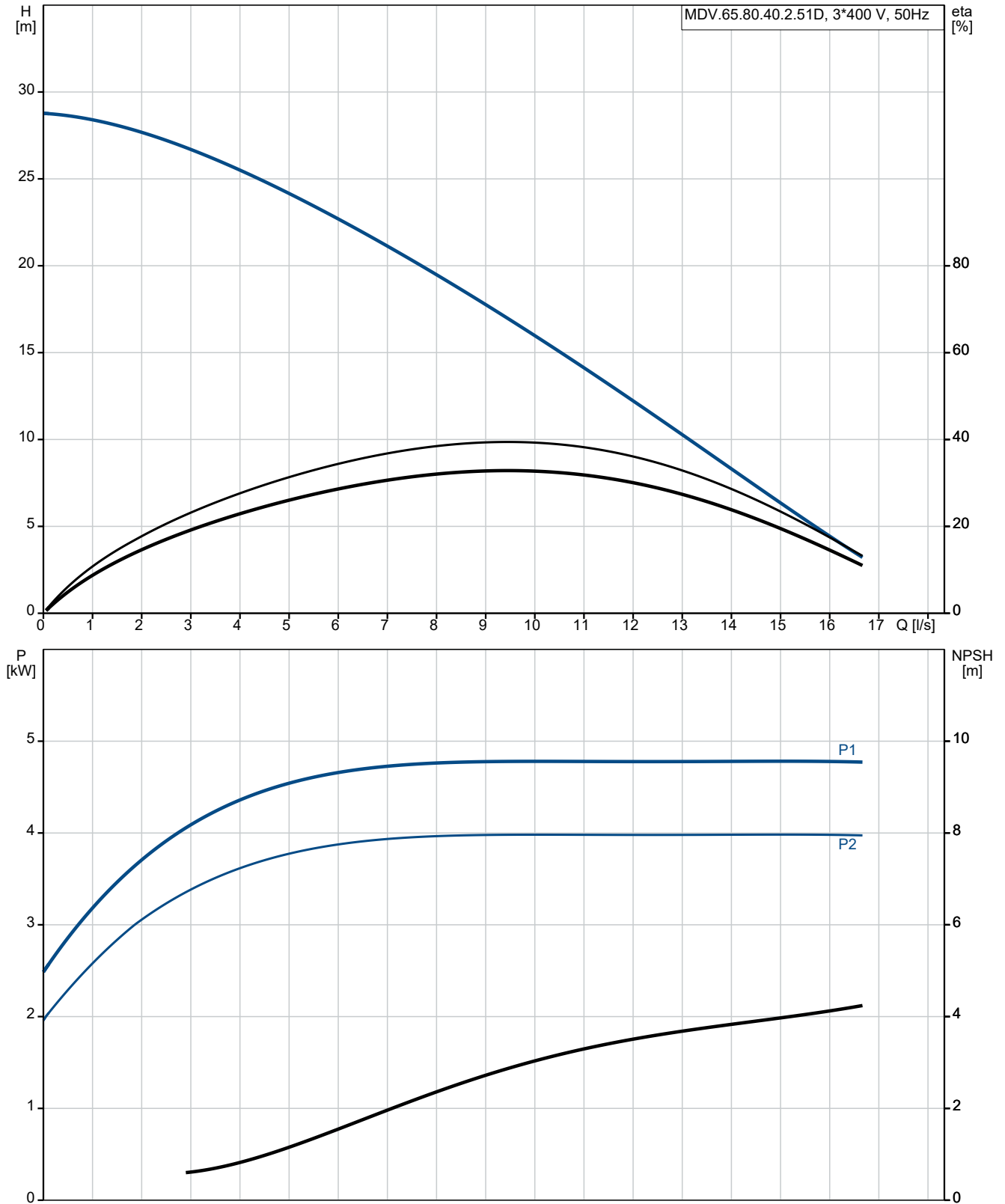
Referenznummer:

Kunde:

Kundennummer:

Kontakt:

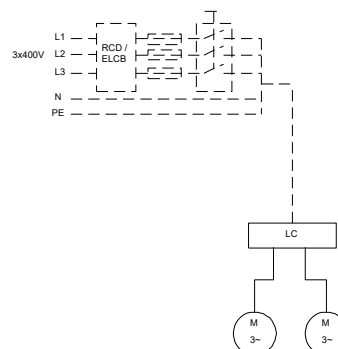
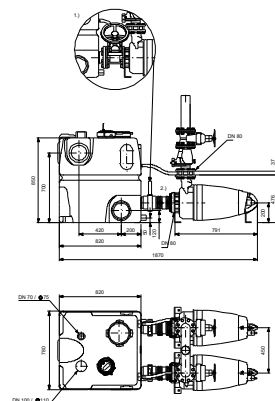
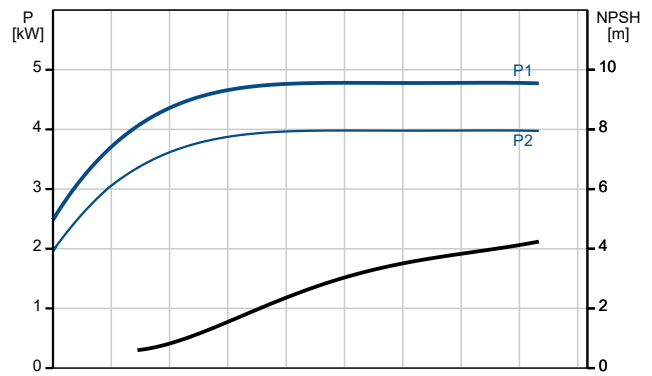
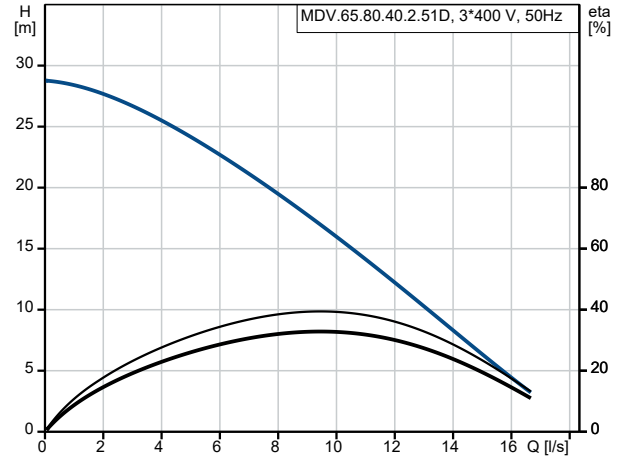
auf Anfr. MDV.65.80.40.2.51D /450.SE 50 Hz



Projekt:
 Referenznummer:

Kunde:
 Kundennummer:
 Kontakt:

Beschreibung	Daten
Allgemeine Informationen:	
Produktbezeichnung:	MDV.65.80.40.2.51D /450.SE
Produktnummer:	auf Anfr.
EAN-Nummer:	auf Anfr.
Technische Daten:	
Pumpendrehzahl, auf der die Pumpendaten beruhen:	2925 1/min
Nennförderstrom:	5.5 l/s
Maximaler Förderstrom:	16.7 l/s
Nennförderhöhe:	22.9 m
H max:	29.5 m
Lauftradtyp:	VORTEX
Maximale Partikelgröße:	65 mm
Gleitringdichtung:	SIC/SIC
Max. hydraulische Effizienz:	38 %
Zulassungen:	CE,EAC,MORO,UKCA,SE PRO
Code Model:	C
Werkstoffe:	
Pumpengehäuse:	Grauguss
Pumpenmantel:	EN 1561 EN-GJL-200
Pumpengehäuse:	ASTM A48-30A
Lauftradwerkstoff:	Grauguss
Lauftrad:	EN 1561 EN-GJL-200
Lauftradwerkstoff gemäß ASTM:	ASTM A48-30A
Behälter:	PLASTIC
Behälter:	LDPE
Installation:	
Umgebungstemperatur:	0 .. 40 °C
Max. Betriebsdruck:	10 bar
Anschlussstyp Austritt:	DIN
Größe des Druckanschlusses:	DN 80
Nenndruckstufe:	PN 10
Maximum installation depth:	2 m
Fördermedium:	
Medientemperaturbereich:	0 .. 40 °C
Dichte:	998.2 kg/m ³
Elektrische Daten:	
Leistungsaufnahme P1:	4.8 kW
Motorbemessungsleistung P2:	4 kW
Netzfrequenz:	50 Hz
Bemessungsspannung:	3 x 380-415 V
Spannungstoleranz:	+6/-10 %
Max Starts pro Stunde:	60
Bemessungsstrom:	8.6 A
Nennstrom bei 3/4 Ladung:	6.7 A
Nennstrom bei 1/2 Ladung:	5.4 A
Anlaufstrom:	71 A
Strom bei Leerlauf:	3.9 A
Cos phi - Leistungsfaktor:	0.84
Cos phi bei Nulllast:	0.15
Cos phi bei 3/4 Last:	0.78
Cos phi bei 1/2 Last:	0.68
Anlaufmoment:	40 Nm





Name des Unternehmens:

Angelegt von:

Telefon:

Datum:

29.11.2023

Projekt:

Referenznummer:

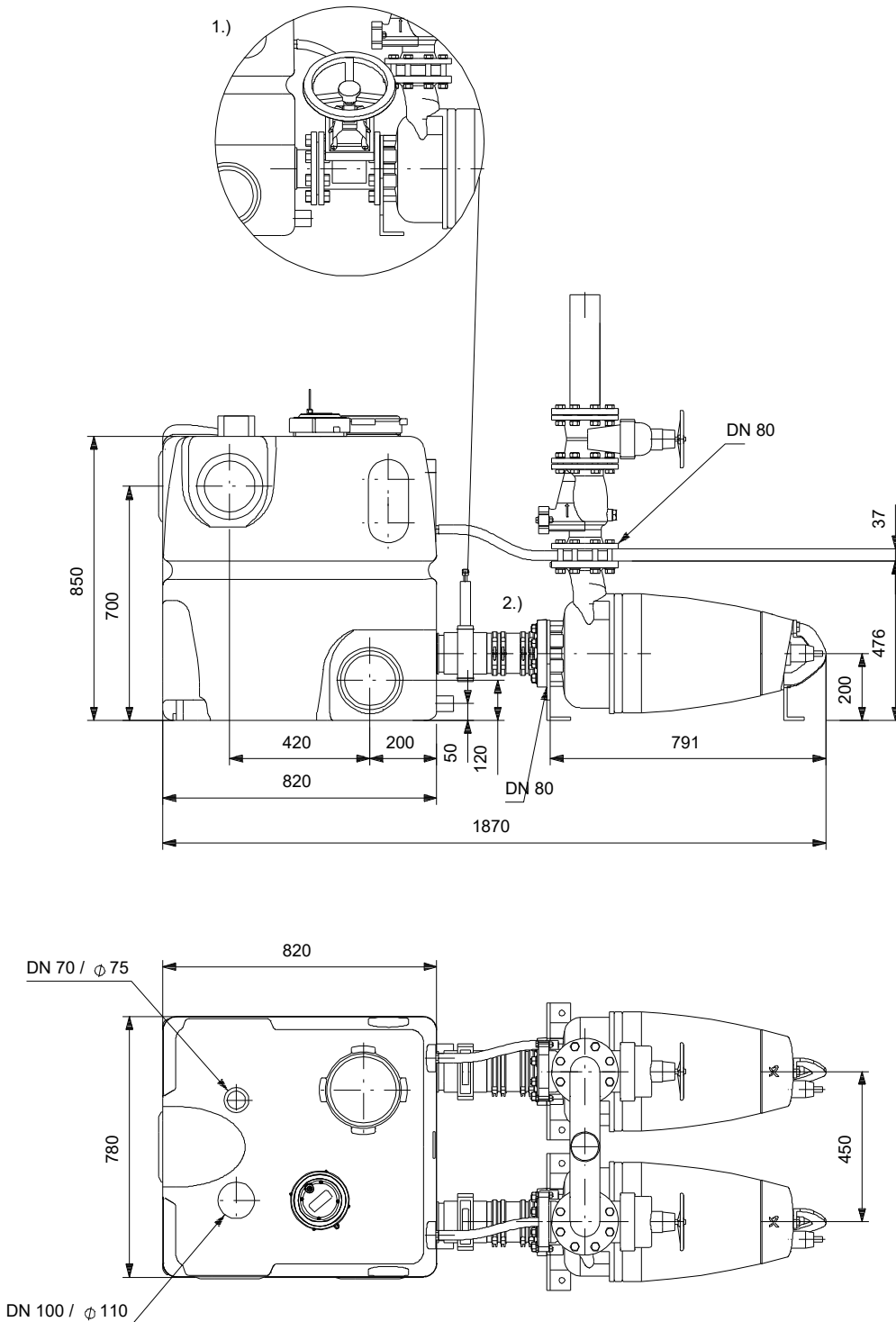
Kunde:

Kundennummer:

Kontakt:

Beschreibung	Daten
Kippmoment des Motors:	54 Nm
Trägheitsmoment:	0.0126 kg m ²
Motorwirkungsgrad bei Vollast:	83.3 %
Motorwirkungsgrad bei 3/4 Last:	82.4 %
Motorwirkungsgrad bei halber Last:	79.2 %
Motorpole:	2
Einschaltart:	Stern-Dreieck
Schutzart (gemäß IEC 34-5):	IP68
Isolationsklasse (IEC 85):	F
Motorschutz:	THERMAL SWITCH
Temperaturschutz:	intern
Power cable type:	H07RN-F
Length of power cable:	10 m
Art der Steuerung:	
Feuchtigkeitssensor:	ohne Feuchtigkeitssensor
Wasser-im-Öl-Sensor:	ohne Leckagesensor
Betriebsmodus:	S1/S3 50%,1MIN.
Behälter:	
Tatsächliches Gesamtvolumen des Sammelbeckens mit 180 mm Einlass:	120 l
Tatsächliches Gesamtvolumen des Sammelbeckens mit 250 mm Einlass:	240 l
Tank volume nominal:	450 l
Sonstiges:	
Nettogewicht:	366 kg
Bruttogewicht:	461 kg
Versandvol.:	2.55 m ³
Dänische VVS Nr.:	154034240
Norwegische NRF Nr.:	9045372
Herkunftsland:	DE
Zolltarif Nr.:	84137021
Environmental approvals:	WEEE

auf Anfr. MDV.65.80.40.2.51D /450.SE 50 Hz



Achtung! Soweit nicht anders angegeben, handelt es sich um Millimeterangaben (mm). Die vereinfachte Maßzeichnung zeigt nicht alle

auf Anfr. MDV.65.80.40.2.51D /450.SE 50 Hz

