

Vorgabedaten

| | | |
|------------------------|------------------|--------------|
| PROJEKT: | UNIT TAG: | MENGE: |
| ANSPRECHPARTNER: _____ | SERVICELEISTUNG: | DATUM: _____ |
| INGENIEUR/TECHNIKER: | VORGEGEBEN VON: | DATUM: |
| AUFTRAGNEHMER: | BESTELLNUMMER: | DATUM: |

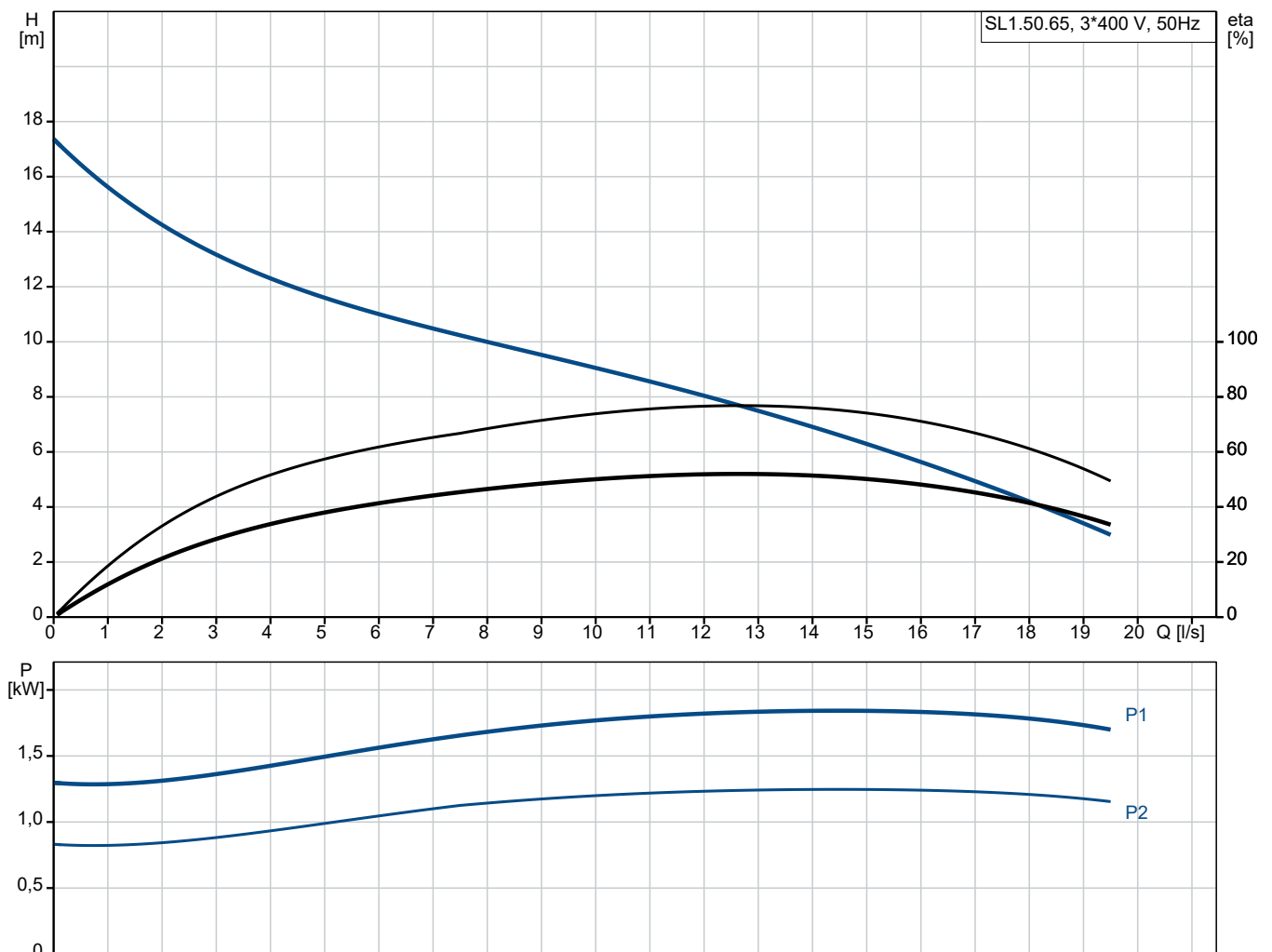


SL1.50.65 .15.A.2.50B

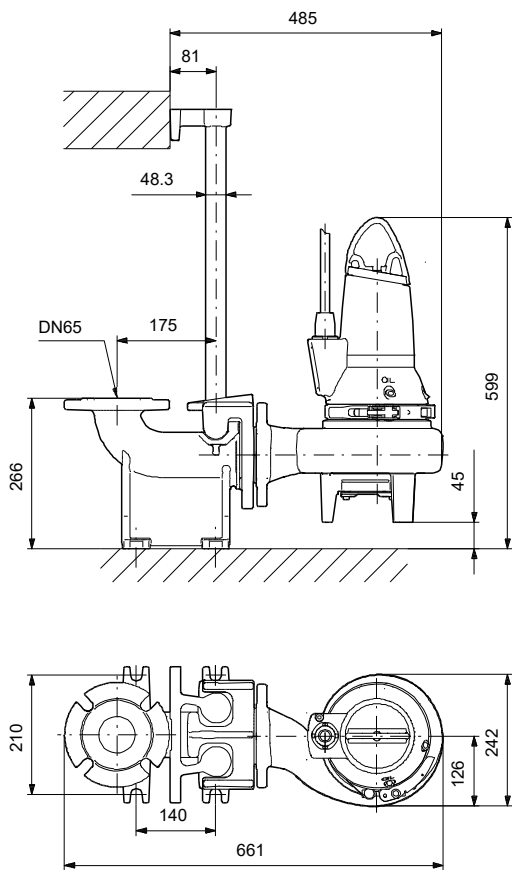
Abwasserpumpen (1,1 bis 11 kW) mit S-tube-Laufrad. Je nach Baugröße beträgt der freie Durchgang 50 bis 100 mm.

Hinweis! Abbildung kann vom Produkt abweichen.

| Servicebedingungen | Pumpendaten | Motordaten |
|------------------------|-------------------------------------|---------------------|
| Relative Dichte: 1.000 | Medientemperaturbereich: 0 .. 40 °C | Netzfrequenz: 50 Hz |
| | Maximale Umgebungstemperatur: 40 °C | Schutzart: IP68 |
| | Produktnummer: auf Anfr. | Eta 1/1: 67 % |



Vorgabedaten



Werkstoffe:

| | |
|----------------|--------------|
| Pumpengehäuse: | Grauguss |
| Laufwerkstoff: | Grauguss |
| Laufwerkstoff: | EN-GJS-500-7 |
| Motor: | EN-GJL-200 |

Anz. Beschreibung

1 SL1.50.65 .15.A.2.50B

**Hinweis! Abbildung kann vom Produkt abweichen.**

Produktnr.: auf Anfr.

Nicht selbstansaugende, einstufige Tauchmotorpumpe zur Förderung von Abwasser, Brauchwasser und unbehandeltem Rohabwasser.

Die Pumpe ist für die Nassaufstellung im Aussetzbetrieb oder Dauerbetrieb bestimmt. Mit S-tube®-Lauftrad mit einem freien Kugeldurchgang von 50 mm. Für Abwasser mit einem Trockensubstanzgehalt von bis zu 3 %. Mit servicefreundlichem Edelstahlspannband zur schnellen Trennung von Motor und Hydraulik. Kein Sonderwerkzeug erforderlich.

Weitere Produktinformationen

Gleichermaßen geeignet für die mobile Aufstellung und die Festinstallation freistehend auf einem Bodenstützring oder in Verbindung mit einem Kupplungsfußkrümmer.

Pumpe

Pumpengehäuse, Motoroberteil und Lauftrad aus Grauguss EN-GJL-250.

Alle Oberflächen der Graugussbauteile sind kataphoresebeschichtet und danach mit einer umweltfreundlichen schwarzen Pulverbeschichtung (NCS 9000N, Glanzgrad 30, Schichtdicke 100 µm) lackiert. Die Lackierung bietet hohen Korrosionsschutz und hohe Stoßfestigkeit. Alle Bauteile werden vor dem Zusammenbau lackiert, so dass sich kein Spaltrost, usw. bilden kann.

Das S-tube®-Lauftrad bietet einen großen freien Durchgang mit einer absatzfreien Erweiterung zur an die Pumpe angeschlossenen Rohrleitung. Das S-tube®-Lauftrad ist ein spezielles Einkanallauftrad, das optimal zum zylindrisch ausgeführten Pumpengehäuse passt. Dank der zylindrischen Bauform existieren keine scharfen Kanten und Toträume.

Das S-tube®-Lauftrad verfügt über eine einfache, glattflächige Bauform ohne Schneid- oder Zerkleinerungseinrichtungen, die mit der Zeit verschleifen können. Auf diese Weise wird ein konstant hoher Wirkungsgrad erreicht. Die einfache Bauform sorgt für niedrige Lebenszykluskosten aufgrund des geringeren Verschleißes und der geringeren Verzopfungsneigung.



Anz. Beschreibung

1 Die Wellenabdichtung der Pumpe erfolgt über zwei Gleitringdichtungen, die verhindern, dass das Fördermedium in den Motor eindringt. Das Dichtungssystem ist als Patronendichtung ausgeführt, die einfach im Feld ohne Sonderwerkzeug ausgetauscht werden kann.

Zudem wird durch die Anordnung der Primär- und Sekundärdichtung in einer Patronendichtung die Einbaulänge im Vergleich zu herkömmlichen Wellendichtungen reduziert.

- Primärdichtung: Siliziumkarbid/Siliziumkarbid (SiC/SiC)
- Sekundärdichtung: Synthetische Kohle/Keramik

Die Gleitringdichtung wirkt bidirektional, d. h. auch wenn das Fördermedium bei Rückfluss in entgegengesetzter Richtung durch die Pumpe fließt.



Motor

Wasserdichter und vollständig gekapselter Motor mit 10 m Netzkabel. Der Edelstahlstecker wird mithilfe einer Überwurfmutter befestigt. Die Überwurfmutter und O-Ringe verhindern ein Eindringen von Flüssigkeit.

Kabel und Stecker sind wasserdicht vergossen. Dadurch wird ein Eindringen von Wasser in den Motor über das Kabel bei einem Kabelbruch oder falscher Handhabung während der Installation oder Wartungsarbeiten verhindert.

Geringere Vibrationen durch kompakte Motorbauweise mit kurzer Welle. Dadurch höherer Wirkungsgrad und höhere Lebensdauer der Gleitringdichtung und Kugellager.

Mit integriertem Übertemperaturschutz für eine höhere Zuverlässigkeit.

Ausgelegt für den Frequenzumrichterbetrieb zur Minimierung des Energieverbrauchs. Zur Vermeidung von Ablagerungen in den Rohrleitungen wird empfohlen, die drehzahlgeregelte Pumpe im Drehzahlbereich zwischen 30 % und 100 % zu betreiben, um eine selbstreinigende Strömungsgeschwindigkeit von 1 m/s zu erreichen.

Art der Steuerung:

Feuchtigkeitssensor: N

Wasser-im-Öl-Sensor: N

AUTOADAPT: Nein

Fördermedium:

Medientemperaturbereich: 0 .. 40 °C

Dichte: 998.2 kg/m³

Technische Daten:

Nennförderstrom: 9.65 l/s

Maximaler Förderstrom: 19.5 l/s

Nennförderhöhe: 7.86 m

Lauftradtyp: SINGLE CHANNEL

Maximale Partikelgröße: 50 mm

Gleitringdichtung: SiC/SiC

ISO Abnahmekl.: ISO9906:2012 3B2

Cooling jacket (Yes/No): N

Werkstoffe:

Pumpengehäuse: Grauguss

Pumpenmantel: EN-GJL-250

Lauftradwerkstoff: Grauguss

Lauftrad: EN-GJS-500-7

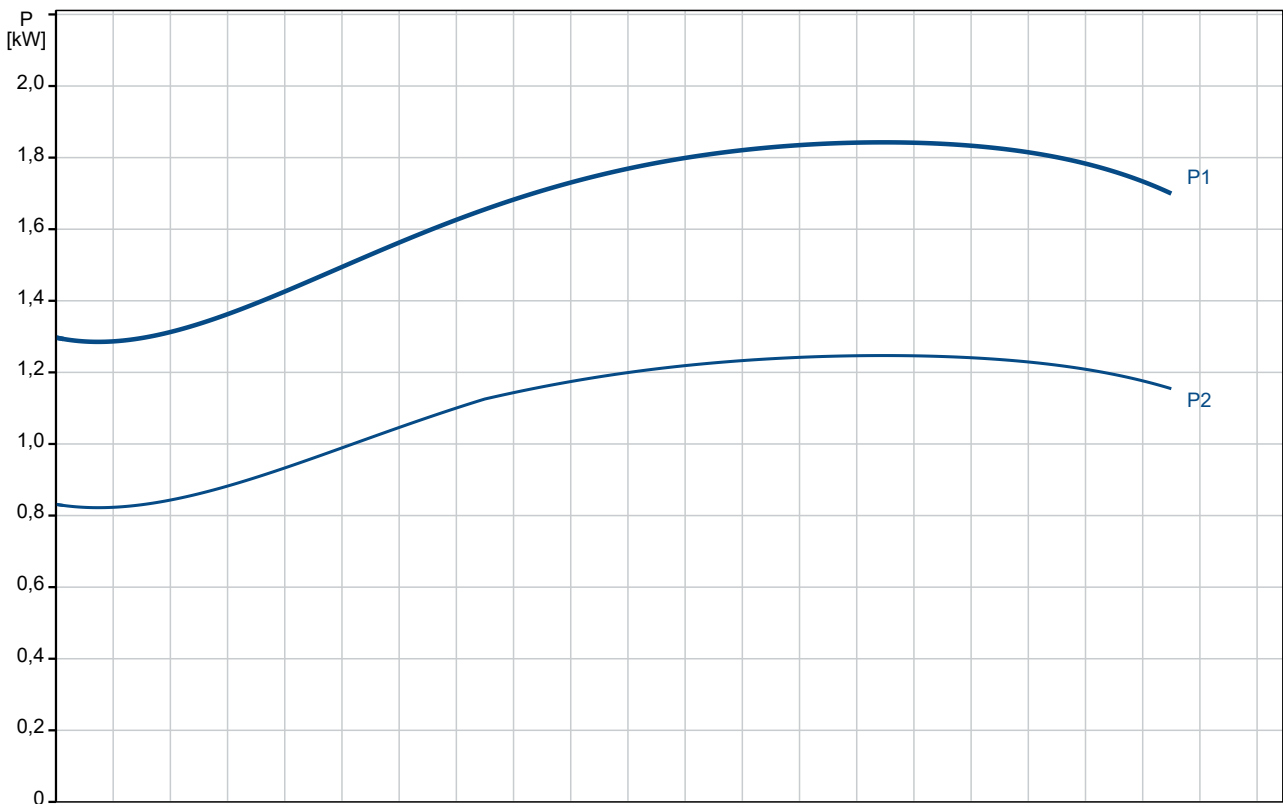
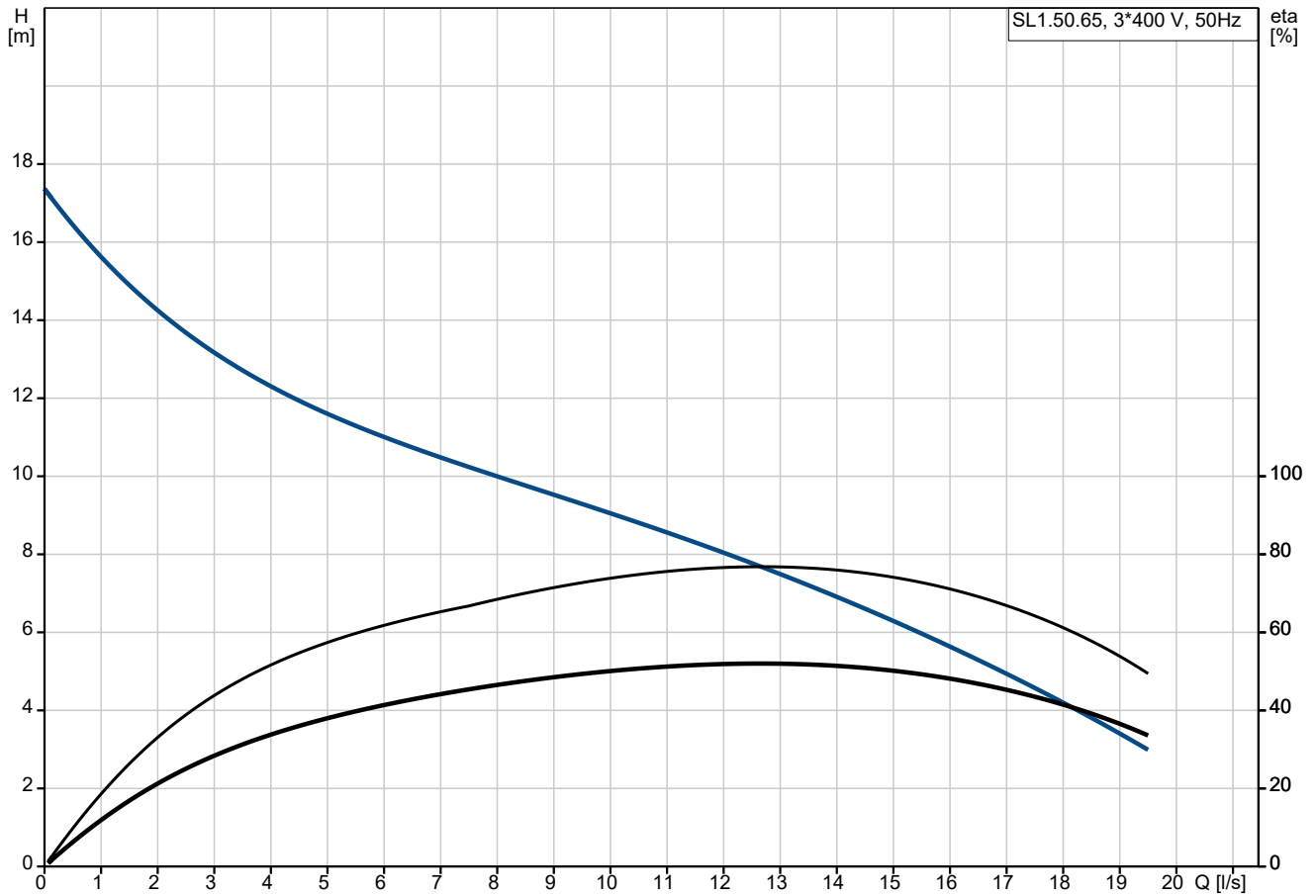
Motor: EN-GJL-200

Installation:

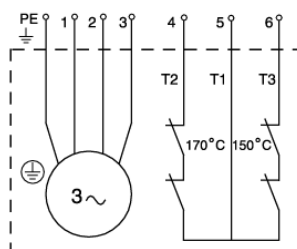
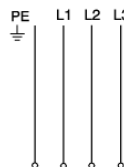
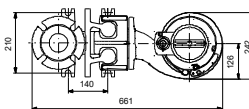
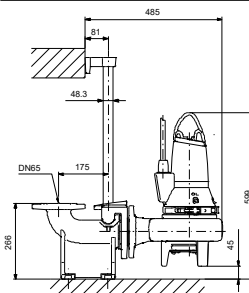
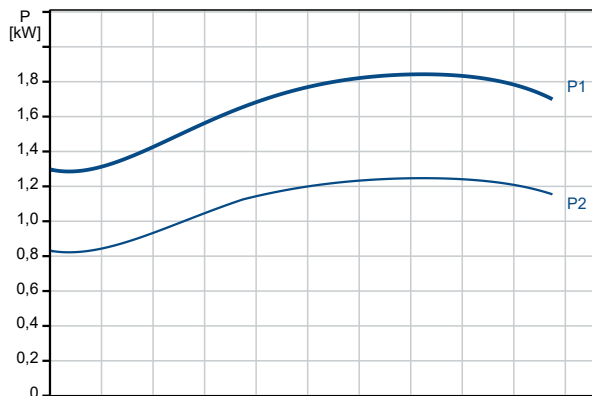
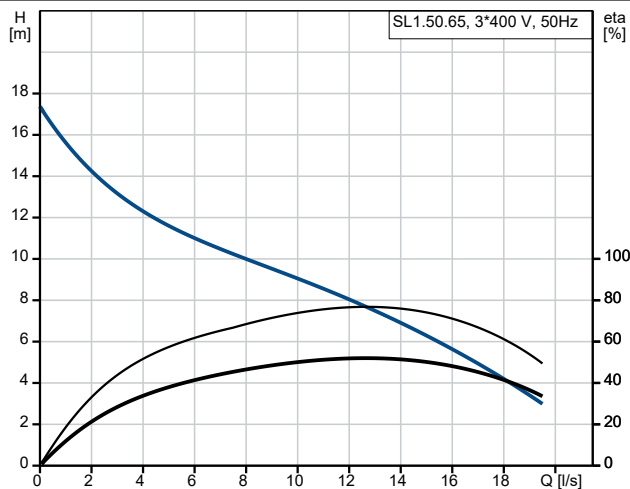
Umgebungstemperatur: 0 .. 40 °C

| Anz. | Beschreibung |
|------|---|
| 1 | <p>Max. Betriebsdruck: 6 bar</p> <p>Anschlusstyp Austritt: DIN</p> <p>Größe des Druckanschlusses: DN 65</p> <p>Nenndruckstufe: PN 10</p> <p>Maximum installation depth: 7 m</p> <p>Auto coupling: 96090992</p> <p>Elektrische Daten:</p> <p>Leistungsaufnahme P1: 2.2 kW</p> <p>Rated power - P2: 1.5 kW</p> <p>Netzfrequenz: 50 Hz</p> <p>Bemessungsspannung: 3 x 400-415 V</p> <p>Spannungstoleranz: +6/-10 %</p> <p>Max Starts pro Stunde: 30</p> <p>Nennstrom: 3.8 A</p> <p>Nennstrom bei 3/4 Ladung: 3 A</p> <p>Nennstrom bei 1/2 Ladung: 2.4 A</p> <p>Anlaufstrom: 21 A</p> <p>Strom bei Leerlauf: 1.9 A</p> <p>Cos phi - Leistungsfaktor: 0.88</p> <p>Cos phi bei 3/4 Last: 0.81</p> <p>Cos phi bei 1/2 Last: 0.71</p> <p>Bemessungsdrehzahl: 2720 1/min</p> <p>Motorwirkungsgrad bei Vollast: 67 %</p> <p>Motorwirkungsgrad bei 3/4-Last: 68 %</p> <p>Motorwirkungsgrad bei halber Last: 63 %</p> <p>Einschaltart: DOL</p> <p>Schutzart (gemäß IEC 34-5): IP68</p> <p>Isolationsklasse (IEC 85): F</p> <p>Explosionsschutz: nein</p> <p>Motorschutz: THERMAL SWITCH</p> <p>Power cable type: H07RN-F</p> <p>Length of power cable: 10 m</p> <p>Netzstecker: CEE</p> <p>Sonstiges:</p> <p>Nettogewicht: 55.7 kg</p> <p>Bruttogewicht: 63.3 kg</p> <p>Dänische VVS Nr.: 391295353</p> <p>Herkunftsland: HU</p> <p>Zolltarif Nr.: 84137021</p> |

auf Anfr. SL1.50.65 .15.A.2.50B 50 Hz



| Beschreibung | Daten |
|------------------------------------|-------------------------|
| Allgemeine Informationen: | |
| Produktbezeichnung: | SL1.50.65 .15.A.2.50B |
| Produktnummer: | auf Anfr. |
| EAN-Nummer: | auf Anfr. |
| Technische Daten: | |
| Nennförderstrom: | 9.65 l/s |
| Maximaler Förderstrom: | 19.5 l/s |
| Nennförderhöhe: | 7.86 m |
| H max: | 17 m |
| Laufradtyp: | SINGLE CHANNEL |
| Maximale Partikelgröße: | 50 mm |
| Gleitringdichtung: | SIC/SIC |
| ISO Abnahmechl.: | ISO9906:2012 3B2 |
| Cooling jacket (Yes/No): | N |
| Werkstoffe: | |
| Pumpengehäuse: | Grauguss |
| Pumpenmantel: | EN-GJL-250 |
| Laufradwerkstoff: | Grauguss |
| Laufrad: | EN-GJS-500-7 |
| Motor: | EN-GJL-200 |
| Installation: | |
| Umgebungstemperatur: | 0 .. 40 °C |
| Max. Betriebsdruck: | 6 bar |
| Anschlussstyp Austritt: | DIN |
| Größe des Druckanschlusses: | DN 65 |
| Nenndruckstufe: | PN 10 |
| Maximum installation depth: | 7 m |
| Trocken- / Naßaufstellung: | SUBMERGED |
| Installation: | Vertical |
| Auto coupling: | 96090992 |
| Fördermedium: | |
| Medientemperaturbereich: | 0 .. 40 °C |
| Dichte: | 998.2 kg/m ³ |
| Elektrische Daten: | |
| Leistungsaufnahme P1: | 2.2 kW |
| Rated power - P2: | 1.5 kW |
| Netzfrequenz: | 50 Hz |
| Bemessungsspannung: | 3 x 400-415 V |
| Spannungstoleranz: | +6/-10 % |
| Max Starts pro Stunde: | 30 |
| Nennstrom: | 3.8 A |
| Nennstrom bei 3/4 Ladung: | 3 A |
| Nennstrom bei 1/2 Ladung: | 2.4 A |
| Anlaufstrom: | 21 A |
| Strom bei Leerlauf: | 1.9 A |
| Cos phi - Leistungsfaktor: | 0.88 |
| Cos phi bei 3/4 Last: | 0.81 |
| Cos phi bei 1/2 Last: | 0.71 |
| Bemessungsdrehzahl: | 2720 1/min |
| Motorwirkungsgrad bei Vollast: | 67 % |
| Motorwirkungsgrad bei 3/4-Last: | 68 % |
| Motorwirkungsgrad bei halber Last: | 63 % |
| Einschaltart: | DOL |
| Schutzart (gemäß IEC 34-5): | IP68 |
| Isolationsklasse (IEC 85): | F |
| Explosionsschutz: | nein |
| Motorschutz: | THERMAL SWITCH |
| Power cable type: | H07RN-F |





Name des Unternehmens:

Angelegt von:

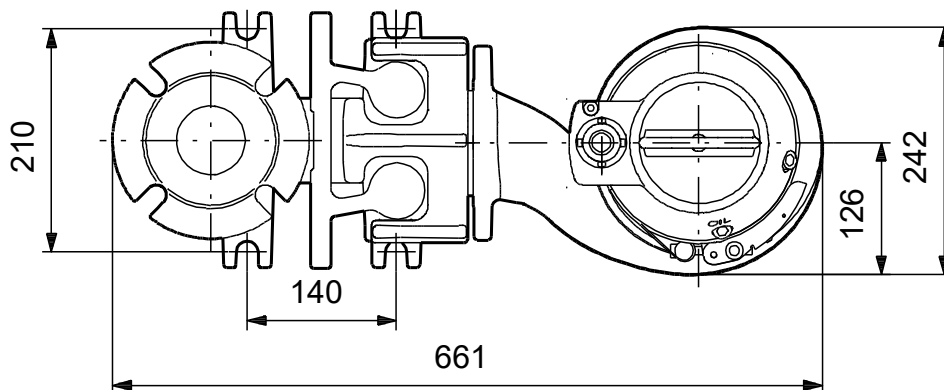
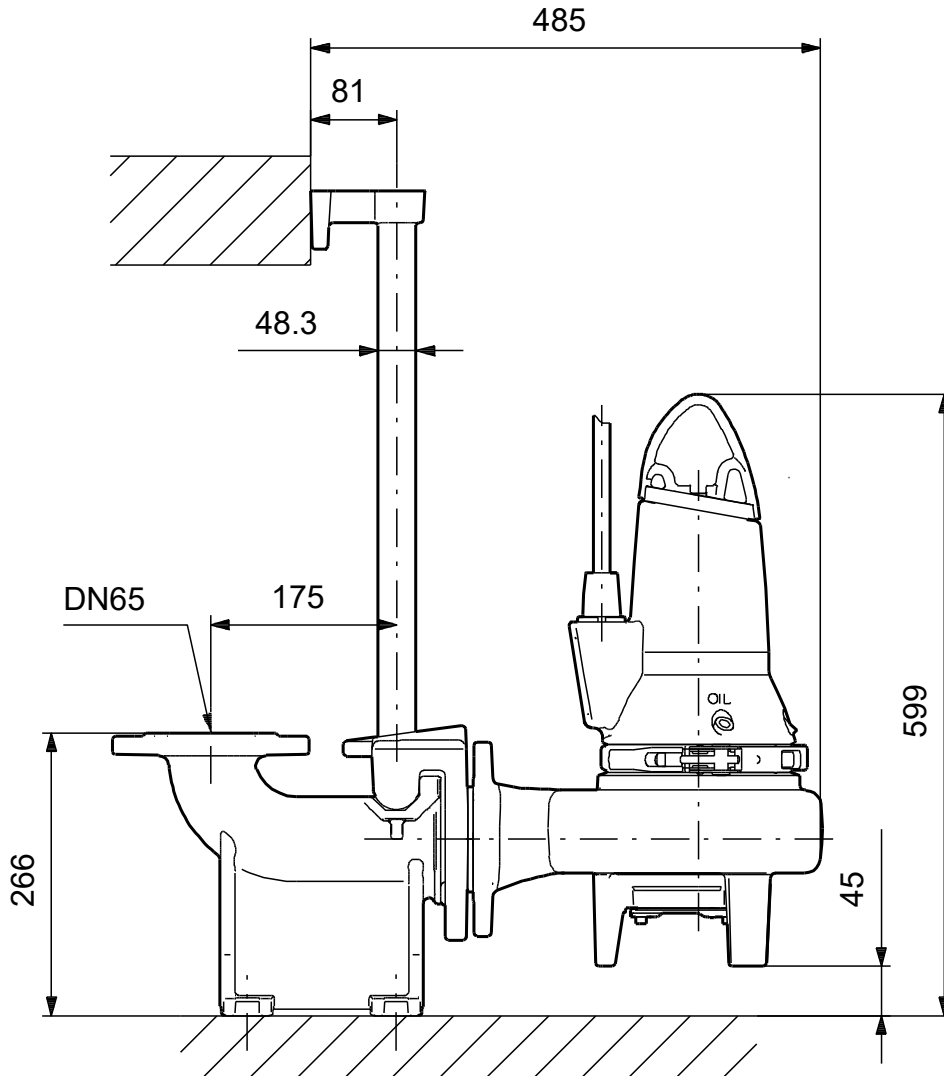
Telefon:

Datum:

21.02.2024

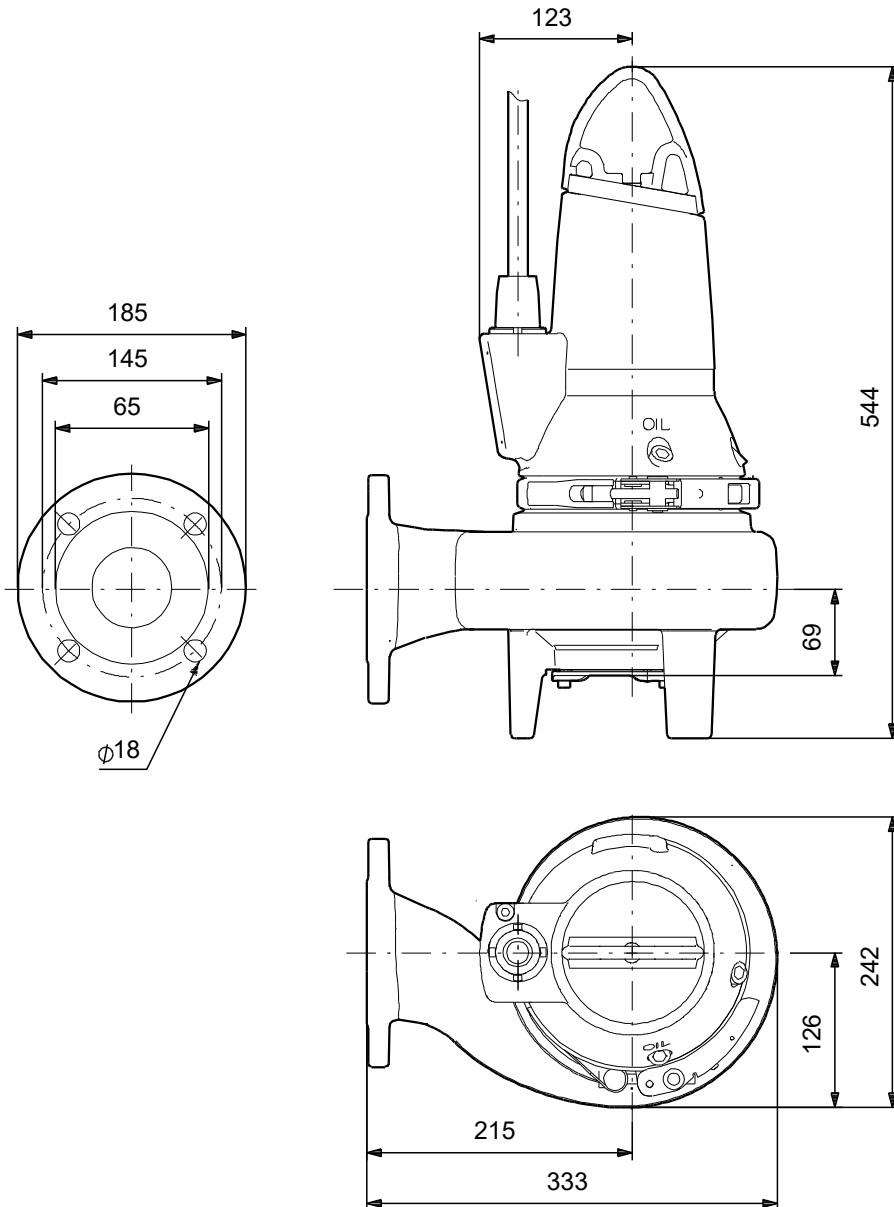
| Beschreibung | Daten |
|---------------------------|-----------|
| Length of power cable: | 10 m |
| Netzstecker: | CEE |
| Art der Steuerung: | |
| Schaltschrank: | Y |
| Feuchtigkeitssensor: | N |
| Wasser-im-Öl-Sensor: | N |
| AUTOADAPT: | Nein |
| Sonstiges: | |
| Nettogewicht: | 55.7 kg |
| Bruttogewicht: | 63.3 kg |
| Dänische VVS Nr.: | 391295353 |
| Herkunftsland: | HU |
| Zolltarif Nr.: | 84137021 |

auf Anfr. SL1.50.65 .15.A.2.50B 50 Hz



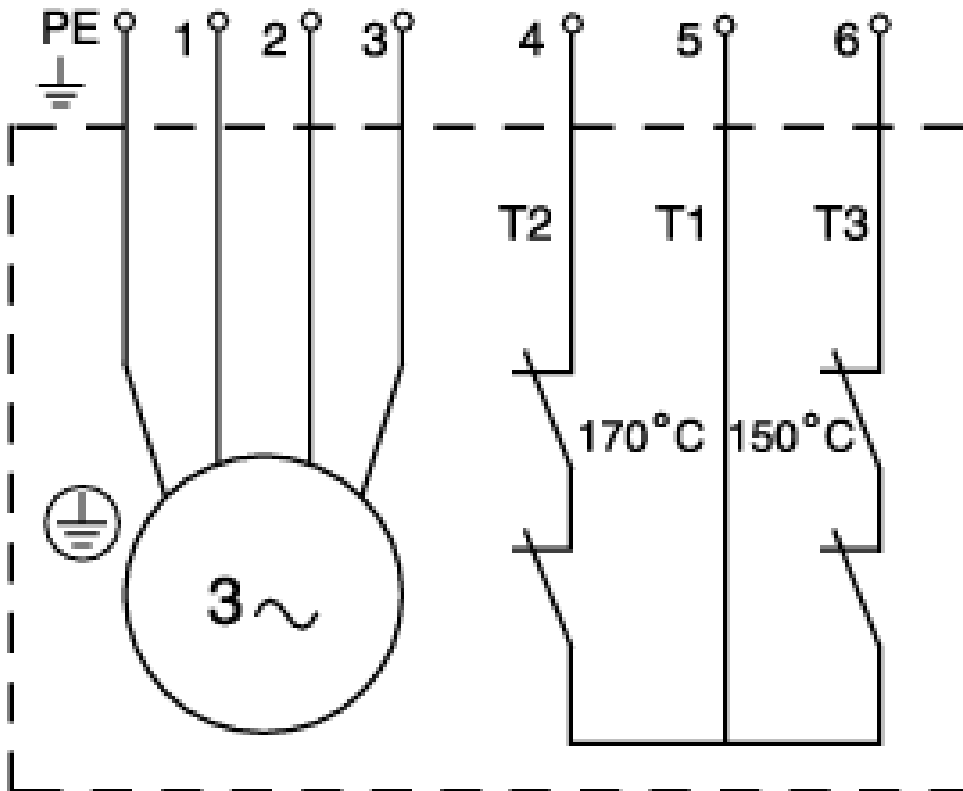
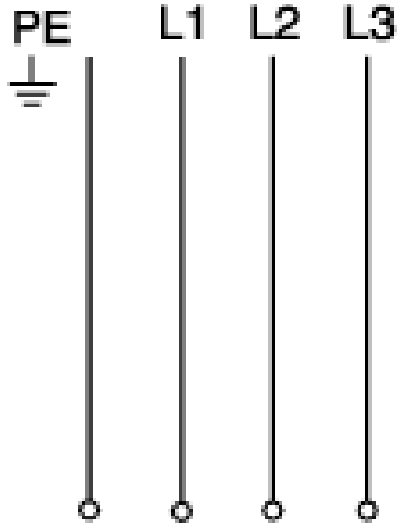
Achtung! Soweit nicht anders angegeben, handelt es sich um Millimeterangaben (mm). Die vereinfachte Maßzeichnung zeigt nicht alle

auf Anfr. SL1.50.65 .15.A.2.50B 50 Hz



Achtung! Soweit nicht anders angegeben, handelt es sich um Millimeterangaben (mm). Die vereinfachte Maßzeichnung zeigt nicht alle

auf Anfr. SL1.50.65 .15.A.2.50B 50 Hz



Hinweis: Alle Einheiten in [mm] soweit nicht anders bezeichnet.

